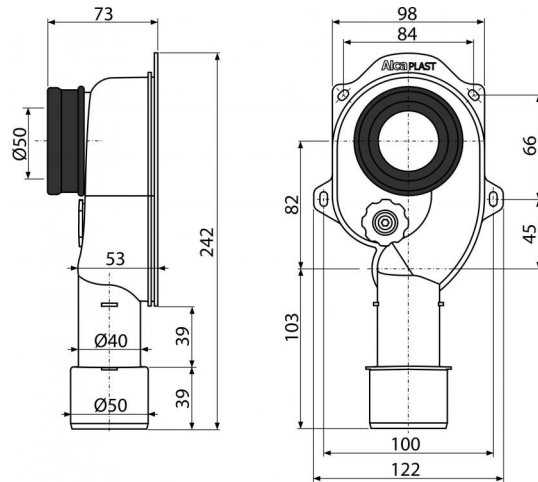


# A45C

Сифон для писсуара вертикальный DN40 и DN50



### Область применения

Для писсуар с горизонтальным сливом сзади  
Для скрытого монтажа в стену

### Свойства

- Монтажный отступ для подключения стока HT50
- Материал: полипропилен
- Подключение к сливной трубе Ø40/50 мм
- Подключение к писсуару Ø50 мм
- Сервисное отверстие для легкой чистки
- Вертикальный слив

### Содержание комплекта

- Тело сифона с отверстием для чистки
- Манжета переходная

### Код заказа, Логистическая информация

Код	EAN	Вес (шт   упаковка   паллета)	Размеры (шт   упаковка)	Количество (упаковка   паллета)
A45C	8594045937602	0,1995   5,4675   173,0900 кг	250×130×80   590×240×390 MM	25   700 шт

### Гарантии

2/3 лет

### Таможенный кодСвойства

39229000

EN 274

### Технические параметры

- Сток воды 40,8 l/min