

Держатель туалетной бумаги антивандальный

- Фронтальное открытие
- Прочность и стойкость к коррозии
- Окошко для просмотра уровня расходных материалов
- Монтажный набор и ключ в комплекте



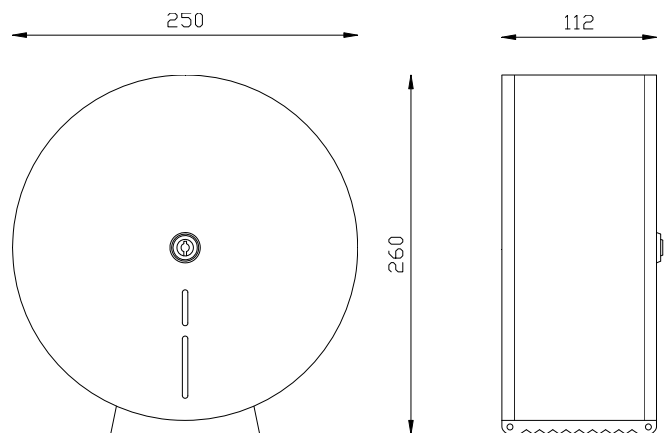
Технические характеристики

- Сделано из белой стали
 - Размеры: 260 высота x 250 ширина x 112 глубина мм.
 - Расходные материалы: бумага в рулонах 250 м / 300 м.
 - Максимальный диаметр бумаги 23 см.
- Корпус диспенсера сделан из стали и требует нечастого, но регулярного ухода. Производитель настоятельно рекомендует использовать специальное средство для нержавеющей стали или мыльный раствор

Кратко описание

Диспенсер для туалетной бумаги в рулонах 250-300 м, сделан из нержавеющей стали. Размеры: 260 высота x 250 ширина x 112 глубина мм.

Технический чертёж



Dimensions in mm



NOFER S.L.
 Avenida de la fama, 118
 08940 · Cornellà de Llobregat (Barcelona)
 Tel +34 934 742 423 · Fax +34 934 743 548
 export@nofer.com · www.nofer.com

Related Products



05015.S



05101.B



05028.T



05107.B



05005



05030.S