



ДИЗАЙН-РАДИАТОРЫ ИЗ НЕРЖАВЕЮЩЕЙ СТАЛИ

# РУКОВОДСТВО ПО ЭКСПЛУАТАЦИИ

Кронштейн напольный для дизайн-радиатора «Эстет»  
ТУ 25.21.11-003-65546632-2018



Изготовитель: ООО «Кварта»  
Ленинградская область, г. Лодейное поле,  
Ленинградское шоссе, д. 54 лит. А  
[www.sunerzha.com](http://www.sunerzha.com)

130720

## 1. Общие указания

- 1.1. Кронштейн предназначен для напольной установки ДР «Эстет».
- 1.2. Данный вид монтажа обычно применяется в следующих случаях:
  - несоответствие стен нормам надежности (обшивка гипсокартоном, панорамные окна);
  - особенности дизайнерской планировки;
  - отсутствие подходящего места для установки;
  - необходимость усиления крепежной системы для изделий с большой массой.
- 1.3. Кронштейн разработан с учетом конструктивной особенности и возможности монтажа ДР «Эстет», как однорядного, так и двухрядного, с муфтами диаметром 32 мм.
- 1.4. На кронштейн возможно установить ДР «Эстет», минимально состоящий из двух секций. Для нижнего подключения EU50 - минимум 4 секции.
- 1.5. Рекомендуемое количество секций на один кронштейн - 5 штук, это не зависит от высоты изделия.
- 1.6. Для дизайн-радиатора высотой более 500 мм необходимо дополнительное крепление к стене.



**Кронштейн напольный для ДР «Эстет»**  
арт. 00-1514-2032

## 2. Комплектация

- |  |       |
|--|-------|
| 2.1. Кронштейн .....                               | 2 шт. |
| 2.2. Ключ ШГ №2,5 .....                            | 1 шт. |
| 2.3. Ключ ШГ №5 .....                              | 1 шт. |
| 2.4. Паспорт .....                                 | 1 шт. |
| 2.5. Кронштейн упакован в коробку из гофрокартона. |       |

### 3. Установка

- 3.1. Монтаж изделия производится согласно схемам (рис.1, 2).
- 3.2. Кронштейн необходимо устанавливать до начала монтажа дизайн-радиатора.
- 3.3. Сначала необходимо смонтировать стержень кронштейна(6) и верхнюю скобу(9) на муфту радиатора(10), не затягивая до конца крепежные винты(7), чтобы оставить небольшой ход кронштейна.
- 3.4. Осуществить примерочный монтаж основания кронштейна(4), с целью разметки мест под крепление.
- 3.5. Закрепить основание кронштейна(4) к полу, с помощью анкерного крепления(2).
- 3.6. Надеть декоративный фланец(5) на основание кронштейна(4).
- 3.7. Произвести окончательный монтаж и затянуть до упора крепежные винты(7) и стопорные винты(3).

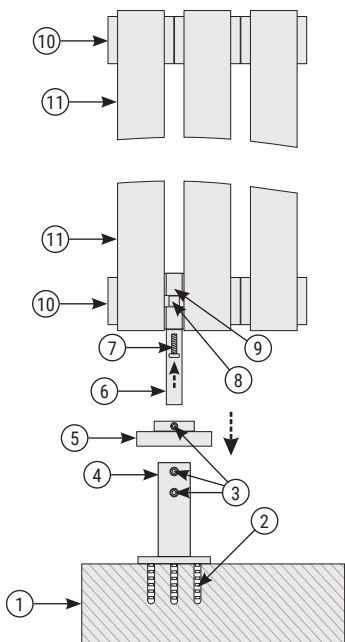


Рис.1

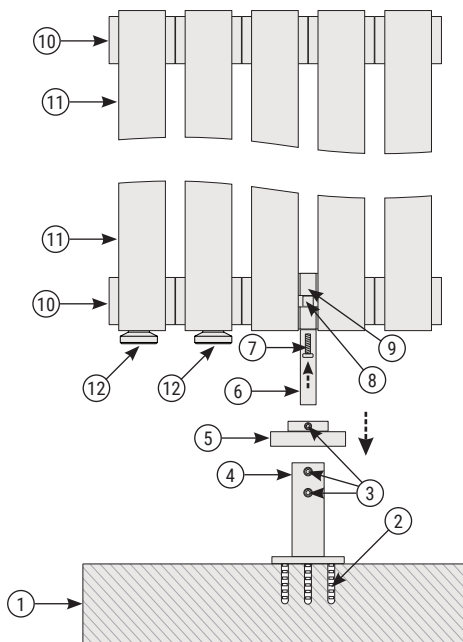


Рис.2

- 1) Пол
- 2) Анкерное крепление (не входит в комплект)
- 3) Стопорный винт
- 4) Основание кронштейна
- 5) Декоративный фланец
- 6) Стержень кронштейна

- 7) Винт крепежный
- 8) Втулка декоративная
- 9) Скоба верхняя
- 10) Муфта дизайн-радиатора
- 11) Секция дизайн-радиатора
- 12) Носик для подключения модуля EU50

#### 4. Правила эксплуатации

- 4.1. Запрещается вносить изменения в конструкцию изделия.
- 4.2. Особое внимание необходимо уделить уходу за изделием. Требуется исключить использование всех видов абразивных материалов, таких как: металлические мочалки, губки грубой текстуры, чистящие порошки и другие средства, способные оставить царапины на поверхности изделия. Особенно следует избегать моющих средств, содержащих следующие вещества: соляную кислоту, фосфорную кислоту, уксусную кислоту, хлор. Хлорид алюминия, входящий в состав антиперспирантов, при попадании на поверхность изделия также может вызвать изменение цвета изделия. Для ухода за изделием производитель рекомендует применять мягкую ткань, смоченную в мыльном растворе на основе средства для мытья посуды.

**ВНИМАНИЕ! В случае неправильного использования и эксплуатации гарантийные обязательства теряют свою силу.**

#### 5. Гарантийные обязательства

- 5.1. Предприятие-изготовитель гарантирует качество кронштейна в течении 12 месяцев со дня продажи при условии соблюдения правил установки и правил эксплуатации.
- 5.2. Кронштейн, вышедший из строя в течении гарантийного срока, подлежит возврату (обмену) с приложением паспорта с отметкой о дате продажи.

#### 6. Свидетельство о приемке

- 6.1. Кронштейн напольный «Сунержа» для дизайн-радиатора «Эстет» соответствует требованиям технических условий ТУ 25.21.11-003-65546632-2018 и признан годным к эксплуатации.
- 6.2. Производитель оставляет за собой право вносить изменения в изделие без указания в паспорте.

Штамп ОТК

Дата выпуска: «\_\_\_\_\_» \_\_\_\_\_ 20\_\_г.

.....

**С правилами монтажа и эксплуатации ознакомлен. С гарантийными обязательствами производителя согласен. К внешнему виду и комплектации изделия претензий не имею.**

Артикул изделия: \_\_\_\_\_ Дата продажи: «\_\_\_\_\_» \_\_\_\_\_ 20\_\_г.

Покупатель: \_\_\_\_\_подпись \_\_\_\_\_ФИО

Продавец: \_\_\_\_\_подпись \_\_\_\_\_ФИО



Изготовитель: ООО «Кварта»  
Ленинградская область, г. Лодейное поле,  
Ленинградское шоссе, д. 54 лит. А  
[www.sunerzha.com](http://www.sunerzha.com)

