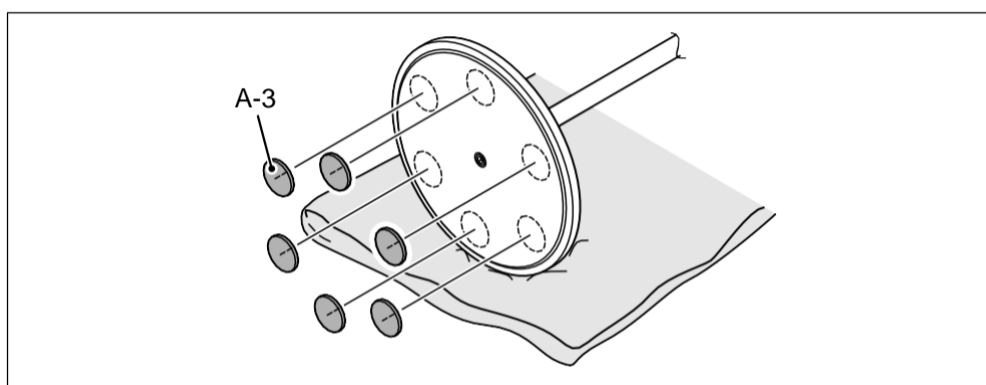


Перед сборкой



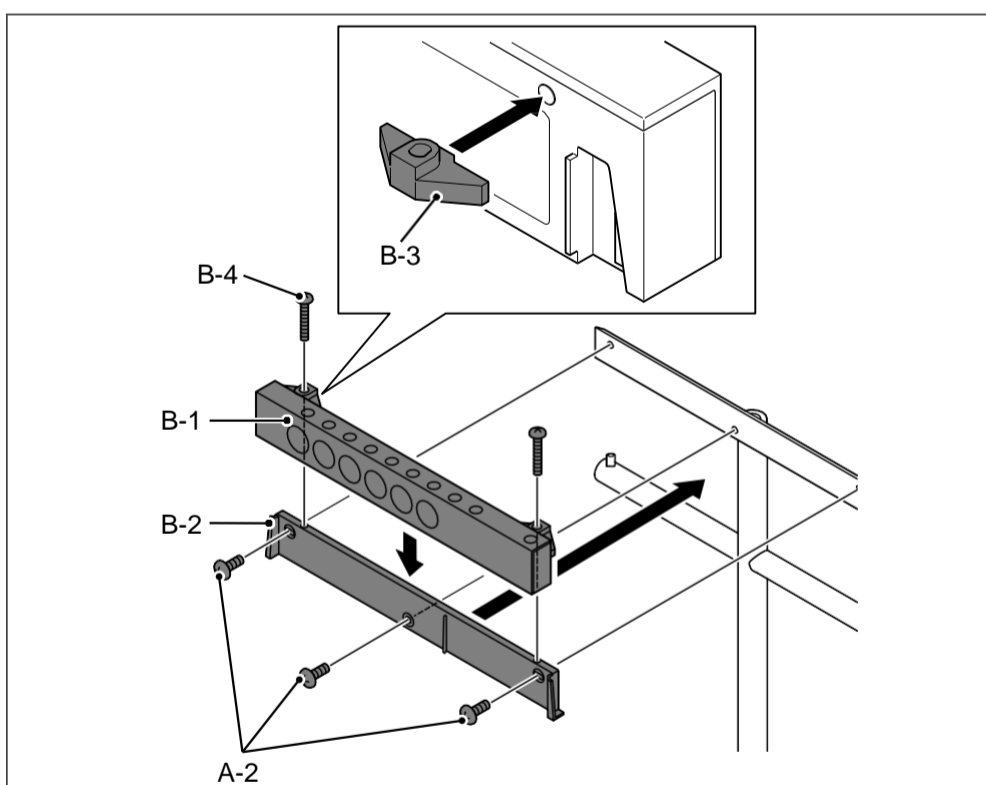
[RU]

■ Установка мягких подкладок на основание

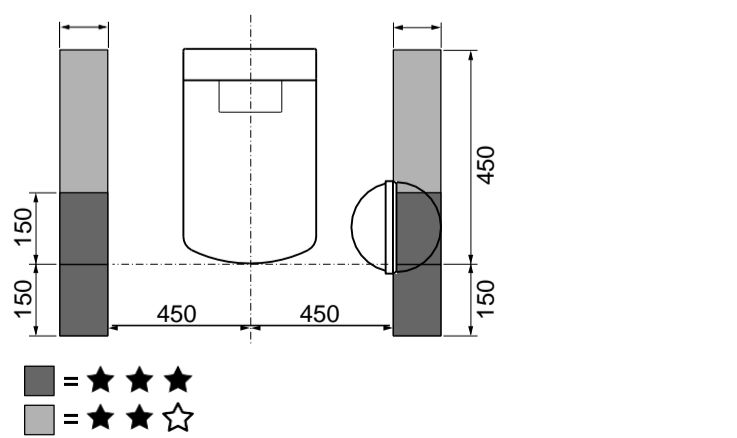
- Поместите основание на мягкую поверхность, чтобы не повредить пол.
- Установите мягкие подкладки в соответствии с типом поверхности пола. Не потеряйте оставшиеся подкладки.

Порядок установки

С пультом дистанционного управления



■ Рекомендованное положение



(мм)

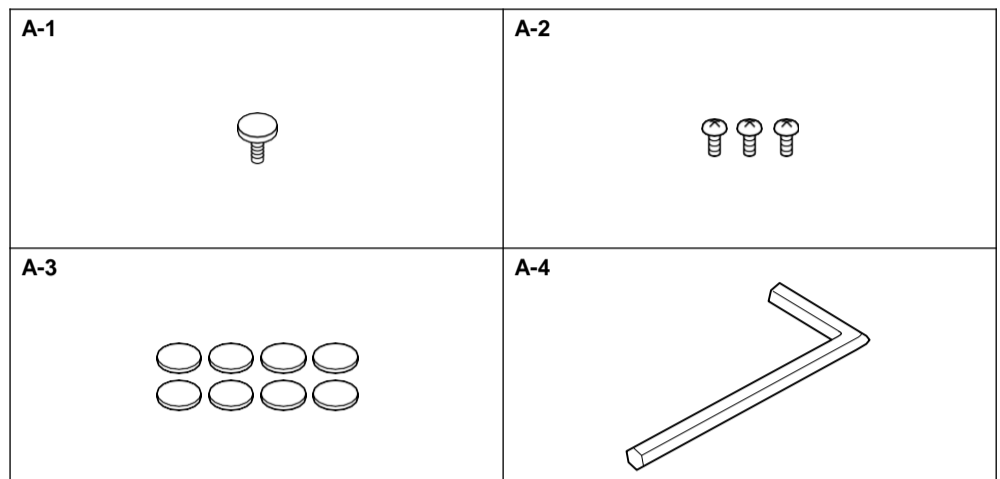
Предупреждения и уведомления

[RU] ⚠ ОСТОРОЖНО

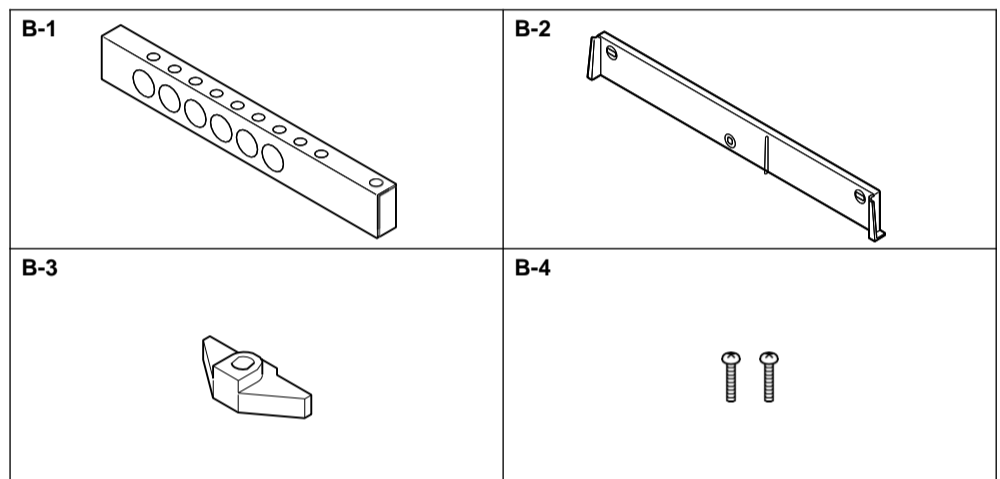
Существует риск травм в случае неправильной сборки!

- После сборки изделия убедитесь в том, что все соединения надежно затянуты.
- Существует риск травм в случае неправильной эксплуатации!
- Если соединения ослабнут в процессе эксплуатации, крепко затяните данные соединения.

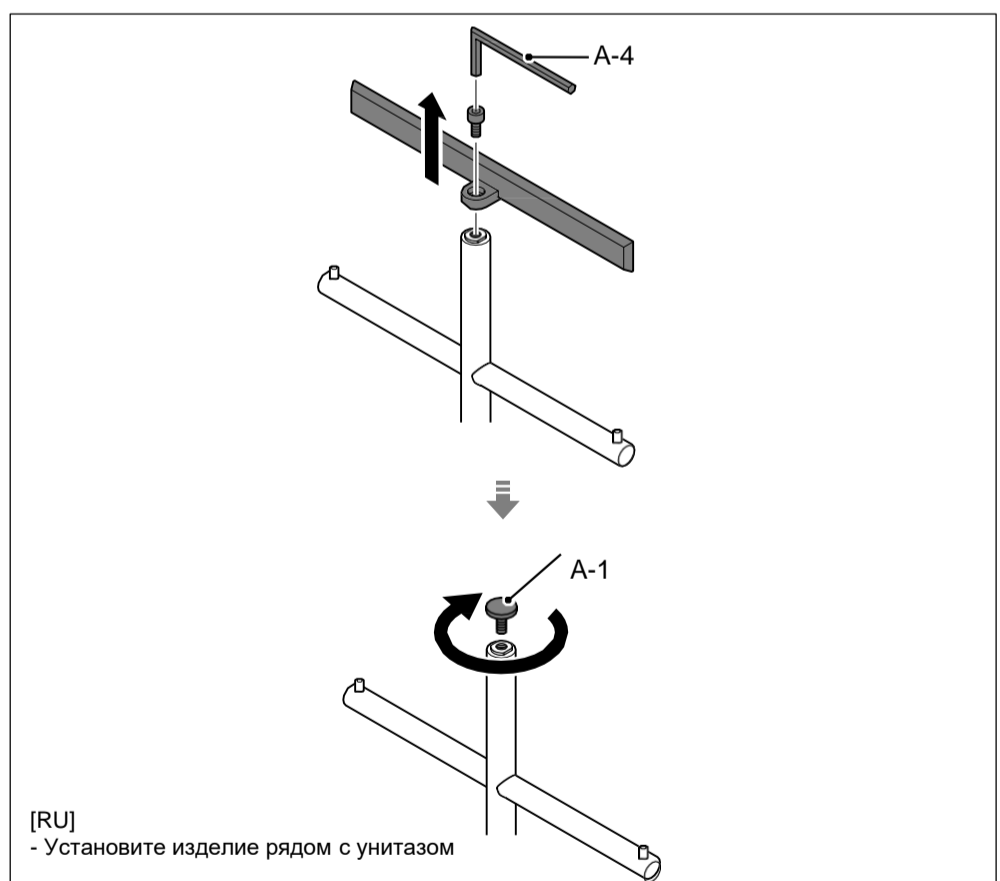
Комплект поставки



Дополнительные комплектующие



Без пульта дистанционного управления



[RU]

- Установите изделие рядом с унитазом

Уход за аксессуарами

[RU]

■ Ежедневный уход

Протрите мягкой влажной тканью, а затем мягкой сухой тканью протрите насухо.

■ Уход в случае сильных загрязнений

Сначала протрите мягкой тканью, смоченной разбавленным кухонным очистителем (нейтральным pH), затем влажной тканью, смоченной в воде, а затем сухой тканью протрите насухо.

■ Меры предосторожности

Не используйте следующие средства, поскольку они могут повредить поверхность изделия.

- Кислотные моющие средства, отбеливатели, щелочные моющие средства
- Растворители, бензин, и т.п.
- Абразивные чистящие средства
- Нейлоновые щетки и скребки

Гарантия

ГАРАНТИЯ ПРОИЗВОДИТЕЛЯ

1. Гарантия TOTO

Компания TOTO предоставляет гарантию на то, что в выпускаемых ею товарах отсутствуют дефекты изготовления при нормальной эксплуатации и обслуживании в течение двух лет с даты покупки. Настоящая гарантия применима только к конечному потребителю.

«Конечным потребителем» согласно настоящей гарантии является любое физическое лицо, приобретающее товар исключительно для личных, семейных, домашних и иных нужд, не связанных с осуществлением предпринимательской деятельности.

Настоящая гарантия не затрагивает договорные или законные права конечного потребителя при сделках с продавцом, а также законные права конечного потребителя в отношении с производителем товара.

Выполненные с разрешения компании TOTO ремонтные работы или любая замена компонентов товара не означает продления гарантийного срока на товар, а также не может привести к возобновлению гарантийного периода.

2. Гарантия

Компания TOTO предоставляет гарантию на то, что в товарах производства TOTO отсутствуют дефекты изготовления. Определение того, является ли товар неисправным, основывается на уровне технологии на момент изготовления.

Обязательства компании TOTO согласно настоящей гарантии ограничиваются на усмотрение компании TOTO выполнением ремонта или заменой товара, или его компонентов, которые признаны неисправными компанией TOTO, при условии, что такие товары были установлены и использовались в соответствии с инструкциями по эксплуатации, выпущенными совместно с товаром, и в соответствии со всеми действующими правилами производства работ по монтажу. Компания TOTO оставляет за собой право проводить такого рода экспертизу, которую она сочтет необходимой для установления причины возникновения неисправности. Компания TOTO не будет взимать с конечного пользователя стоимость ремонта и замены компонентов товара, использованных во время ремонтных работ, проводимых в пределах гарантийного срока, или замены самих товаров в рамках гарантии.

3. Предварительные условия для активации гарантии

Для удовлетворения гарантийного требования компании TOTO необходимо предъявить документ, подтверждающий покупку товара, например, в виде копии, в котором будет указана дата покупки, номер документа, а также имя и адрес продавца. Компания TOTO может запросить у конечного потребителя фотографии повреждений и/или тип подключения к сети энергоснабжения или системе водоснабжения с водой, пригодной для хозяйственного использования. Если компания TOTO запрашивает такого рода фотографии, то их также необходимо предоставить, чтобы обеспечить действительность гарантии. Претензия, основанная на этой гарантии, не требует доказательств того, что товары, в отношении которых было заявлено наличие дефекта, были установлены и эксплуатировались надлежащим образом и в соответствии с инструкциями, которые были включены компанией TOTO в комплект поставки товара, кроме того, были соблюдены все соответствующие законы и прочие правовые положения. Если конечный потребитель заявляет о неисправности приобретенного товара в случае приобретения данного товара у монтажной организации, то конечный потребитель обязан связаться с упомянутой монтажной организацией. Во всех других случаях конечный потребитель может связаться с продавцом, у которого был приобретен товар, или с сервисным центром, уполномоченным компанией TOTO, или обратиться непосредственно в компанию TOTO. Уведомление о наличии дефектов должно быть представлено в течение допустимого короткого периода после обнаружения дефекта и не позднее, чем до истечения гарантийного срока.

4. Исключения из гарантии

Настоящая гарантия не применяется в следующих случаях:

- a) если повреждение или разрушение произошло в результате пожара, землетрясения, наводнения, бури или при других форс-мажорных обстоятельствах, в случае повреждений в результате выброса газа (сероводорода), а также, вызванные солью или в результате высокого напряжения;
- b) если повреждение или разрушение произошло в результате установки, которая не соответствовала условиям эксплуатации или установленным требованиям, предъявляемым к профессиональной установке; при несоответствующей, неправильной или ненадлежащей эксплуатации, или несоблюдении условий, предъявляемых компанией TOTO к эксплуатации, или приведенных на этикетках на товаре, а также при ненадлежащем обслуживании товара вопреки условиям эксплуатации;
- c) если повреждение или разрушение произошло в результате внесения изменений, демонтажа или уничтожения товара;
- d) если повреждение или разрушение произошло в результате отложения осадка или попадания инородных частиц в систему водоснабжения;
- e) если повреждение или разрушение произошло в результате низкого качества воды в регионе, в котором используется товар;
- f) если повреждение или разрушение произошло в результате перестановки после монтажа товара по причине вредоносных условий окружающей среды;
- g) если повреждение или разрушение произошло в результате обстоятельств, которые не связаны с самим товаром, например, в результате вмешательства в конструкцию здания;
- h) если повреждение или разрушение произошло в результате урона, нанесенного животными или насекомыми, к примеру, мышами или останками мертвых животных или насекомых;
- i) если повреждение или разрушение произошло в результате замораживания товара;
- j) если повреждение или разрушение произошло в результате несоответствующего энергообеспечения, которое с точки зрения напряжения, частоты или условий использования плавких предохранителей не соответствует нормативным требованиям, предъявляемым к электропитанию в бытовых условиях, или при наличии электромагнитных волн, источником которых не является сам товар, например, от линий электропередач и периферийных устройств;
- k) если повреждение или разрушение произошло в результате установки товара в движущихся транспортных средствах, например, в автомобилях или на кораблях;
- l) если повреждение или разрушение произошло в результате использования аккумуляторов и т. п.;
- m) если повреждение или разрушение произошло в результате износа компонентов, подлежащих регулярному обслуживанию (например, фильтр дезодоратора, водосливная пробка);
- n) если во время проведения ремонтных работ или работ по обслуживанию товара были использованы запчасти, которые не являются оригинальными запчастями компании TOTO;
- o) если неисправность была вызвана транспортировкой или установкой товара;
- p) если товар является демонстрационной моделью или образцом / товаром, который ранее использовался в качестве демонстрационной модели или образца;
- q) в случае неисправности расходных материалов (например, фильтров, фильтрующих элементов или аккумуляторов) или материалов, которые подвержены естественному износу (например, уплотнений или шлангов);
- r) если дефект вызван поломкой хрупких компонентов (например, окошка датчика или мелких клапанов);
- s) если дефект связан с умышленным повреждением или повреждением вследствие грубой халатности конечного пользователя или третьей стороны.

В каждой конкретной ситуации компания TOTO будет проводить проверку того является ли заявленный конечным потребителем случай гарантийным. Если компания TOTO считает заявленное требование обоснованным и по этой причине проводит проверку поврежденного товара, вследствие чего становится ясно, что товар не был неисправен или неисправность не относится к гарантийному случаю, то компания TOTO оставляет за собой право предъявить конечному потребителю счет, покрывающий затраты, возникшие в результате визита представителей компании TOTO, или представителей компании, уполномоченной компанией TOTO, для предоставления услуг. Если компанией TOTO будет устранена неисправность, которая не относится к гарантийному случаю, то компания TOTO выставит счет конечному потребителю за фактические расходы (материалы, работу и визит). Если конечный потребитель считает, что у него есть дополнительные требования по другим гарантиям, то конечный потребитель должен установить предполагаемую обоснованность своего требования, в таком случае компания TOTO рассмотрит указанные требования.

5. Географическая область действия гарантии

Настоящая гарантия действительна в России, в других странах ЕАЭС и в Украине. Если товар установлен в регионе, в котором компания TOTO не имеет партнера, который мог бы проверить является ли случай гарантийным, конечный потребитель должен предложить кандидатуру монтажной организации, которая удовлетворяет аналогичным требованиям качества.

6. Действующее законодательство

Настоящая гарантия регулируется законодательством Российской Федерации. Настоящая гарантия не ущемляет законные права конечного потребителя, предоставленные ему законодательством страны, в которой была совершена покупка, и такие права остаются в силе.

НАСТОЯЩАЯ ПИСЬМЕННАЯ ГАРАНТИЯ ЯВЛЯЕТСЯ ЕДИНСТВЕННОЙ ГАРАНТИЕЙ, ПРЕДОСТАВЛЕННОЙ КОМПАНИЕЙ TOTO.

СОГЛАСНО НАСТОЯЩЕЙ ГАРАНТИИ РЕМОНТНЫЕ РАБОТЫ ИЛИ ЗАМЕНА ЯВЛЯЮТСЯ ЕДИНСТВЕННЫМИ МЕРАМИ УСТРАНЕНИЯ ДЕФЕКТОВ, КОТОРЫЕ ПРЕДОСТАВЛЯЮТСЯ КОНЕЧНОМУ ПОТРЕБИТЕЛЮ. КОМПАНИЯ TOTO НЕ НЕСЕТ ОТВЕТСТВЕННОСТЬ ЗА УTRATУ ВОЗМОЖНОСТИ ЭКСПЛУАТАЦИИ ТОВАРА, А ТАКЖЕ ЗА ПРОЧИЕ СЛУЧАЙНЫЕ, ФАКТИЧЕСКИЕ ИЛИ КОСВЕННЫЕ ПОВРЕЖДЕНИЯ, ИЛИ РАСХОДЫ, ПОНЕСЕННЫЕ ПОКУПАТЕЛЕМ, А ТАКЖЕ ЗА ТРУДОВЫЕ ИЛИ ПРОЧИЕ РАСХОДЫ, СВЯЗАННЫЕ С УСТАНОВКОЙ ИЛИ ДЕМОНТАЖОМ, ИЛИ ЗАТРАТЫ НА РЕМОНТ, ВЫПОЛНЕННЫЙ ДРУГИМИ ОРГАНИЗАЦИЯМИ, ИЛИ ЗА ЛЮБЫЕ ПРОЧИЕ РАСХОДЫ, КОТОРЫЕ НЕ ПРИВЕДЕНЫ ВЫШЕ.

TOTO®

TOTO LTD.

2-1-1 Nakashima, Kokurakita, Kitakyushu, Fukuoka 802-8601 JAPAN
<https://jp.toto.com>

Представительство
TOTO Лтд.

119034, г. Москва, Пожарский пер., д.15, этаж 3
Тел.: +7 495 114-5697 <http://www.ru.toto.com>

©TOTO Ltd. Авторские права заявлены.