

DE Montageanleitung

NL Montagehandleiding

EN Mounting instruction

CS Návod k instalaci

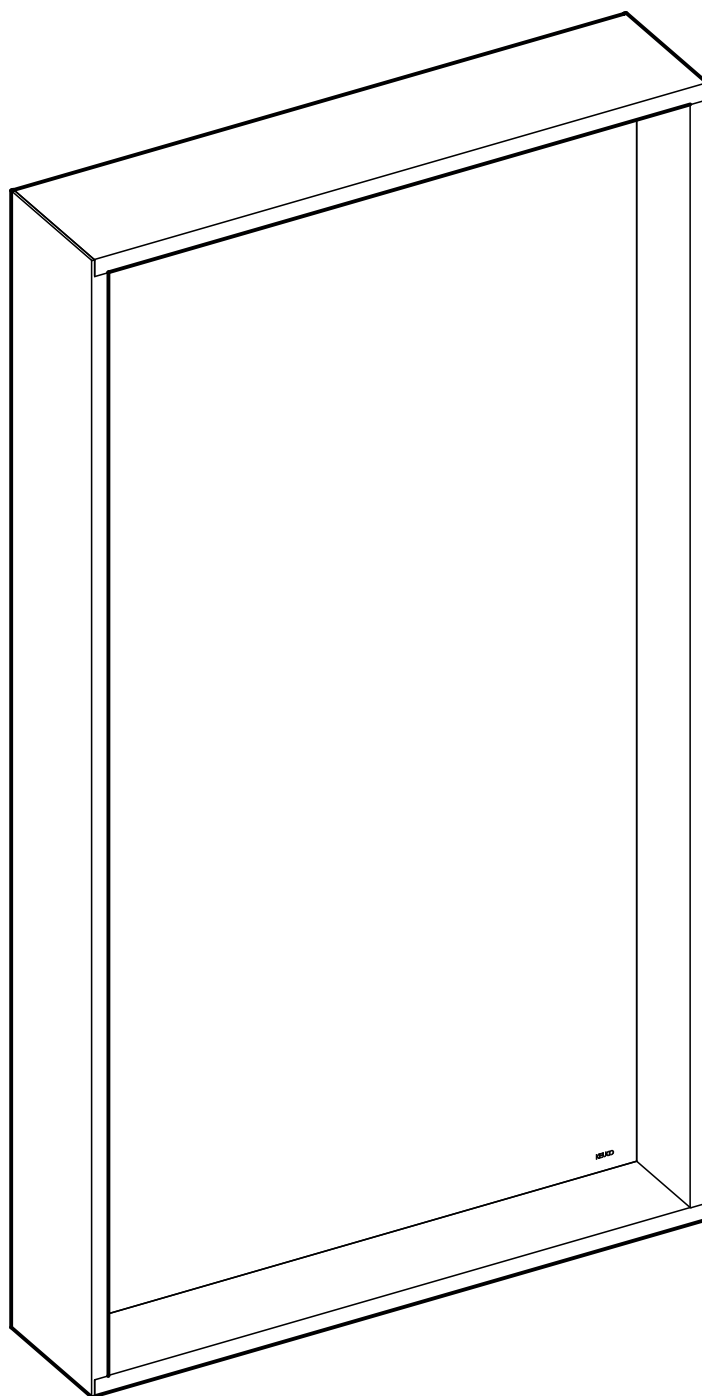
ES Instrucciones de instalación

PL Instrukcja montażu

FR Instructions d'installation

RU Инструкция по монтажу

IT Istruzioni per l'installazione



33095 XX1000

XX = 11, 14, 18, 29, 30, 97

DE Einbaumaße

FR Cotes de montage

CS Montážní rozměry

EN Mounting dimensions

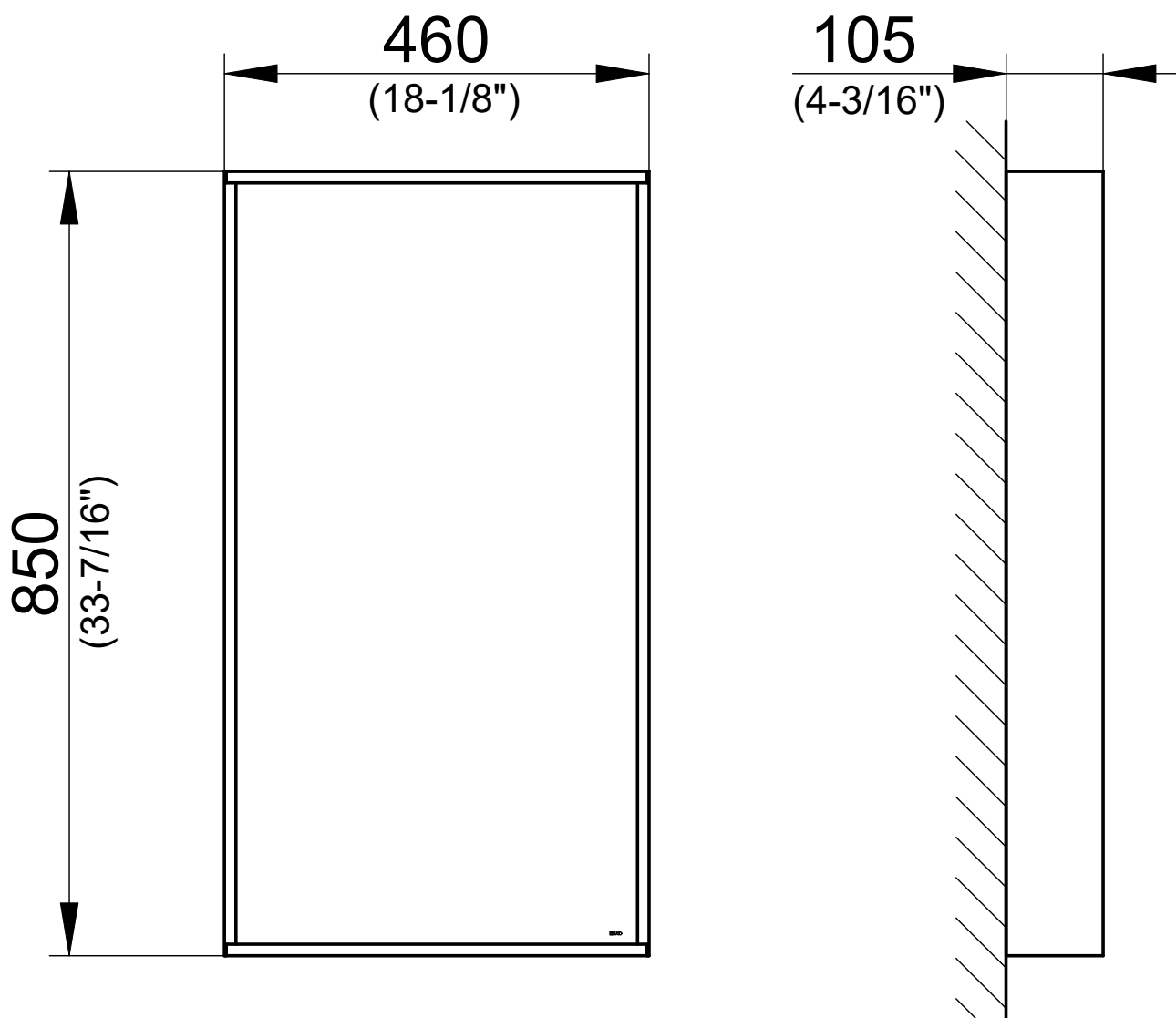
IT Ingombro

PL Wymiary montażowe

ES Dimensiones de montaje

NL Montageafmetingen

RU Монтажные размеры

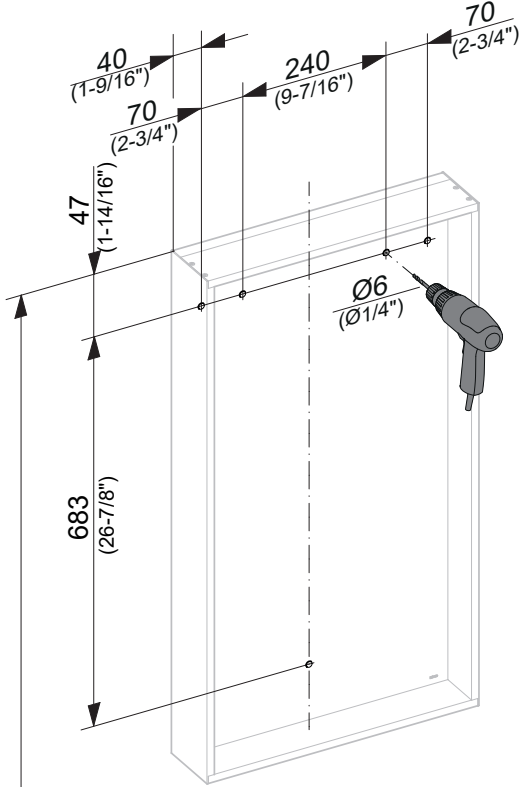
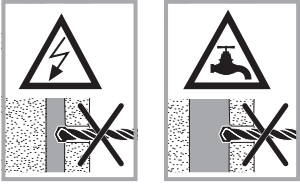


33095 XX1000

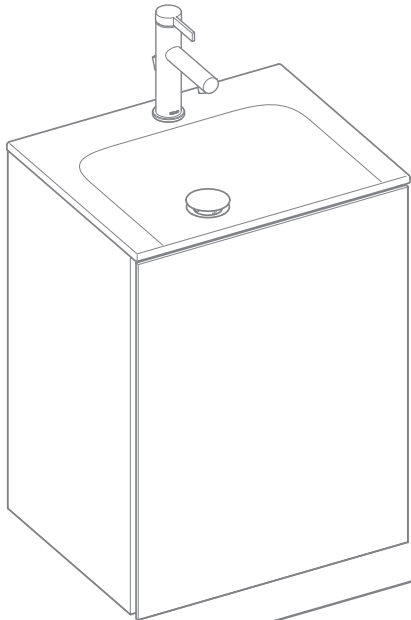


A series of horizontal lines for writing, consisting of 20 evenly spaced lines that span the width of the page.

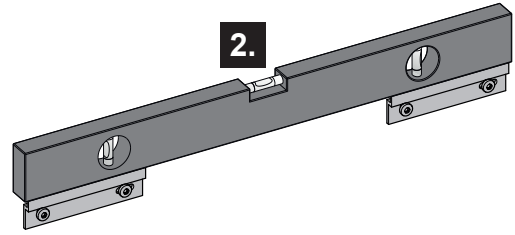
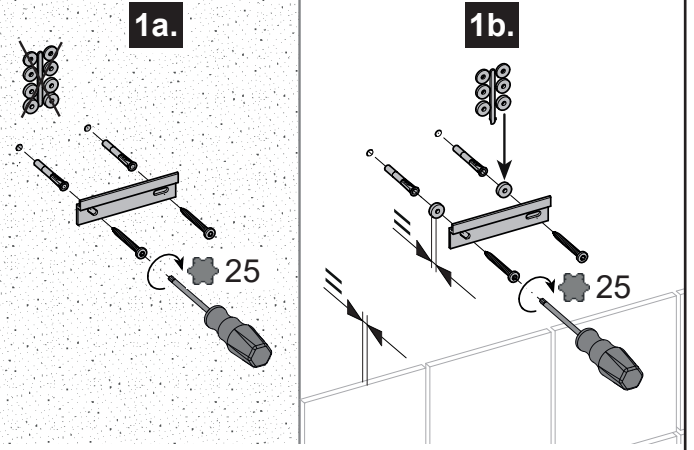
1



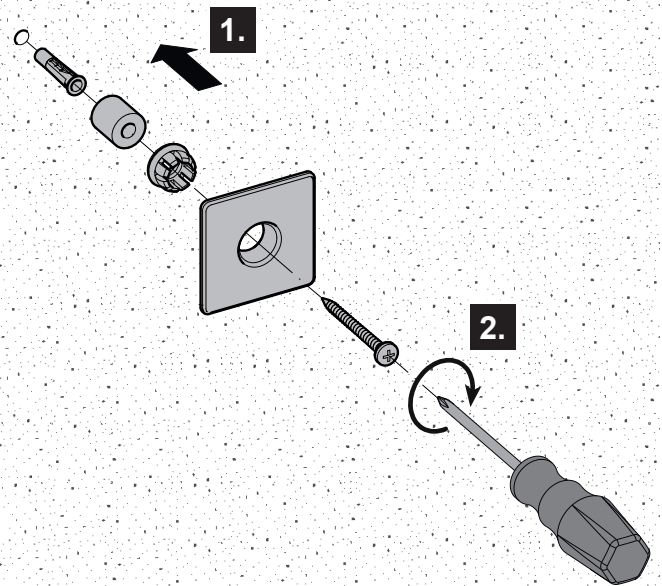
2020 - 2120
(79-1/2" - 83-1/2")

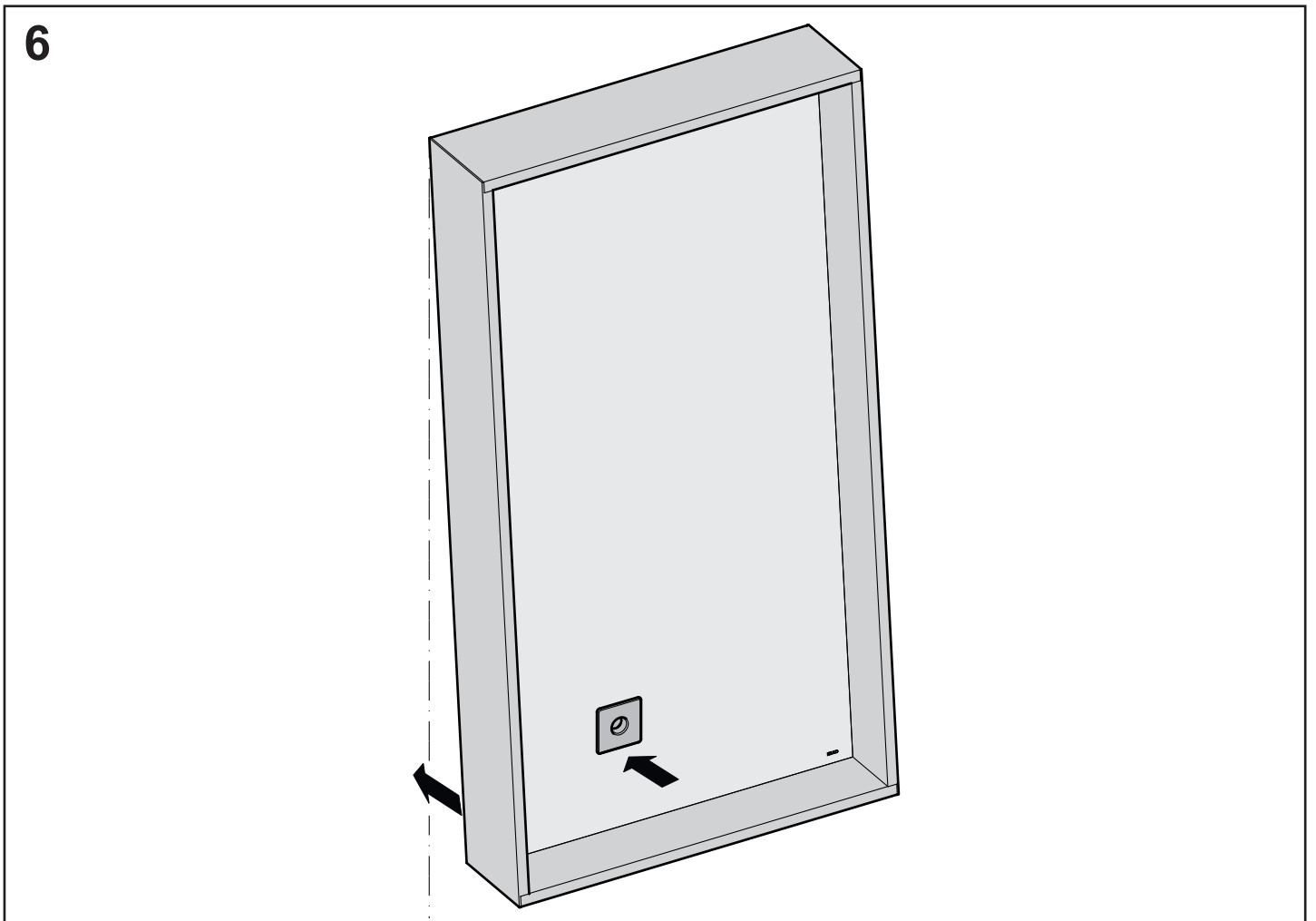
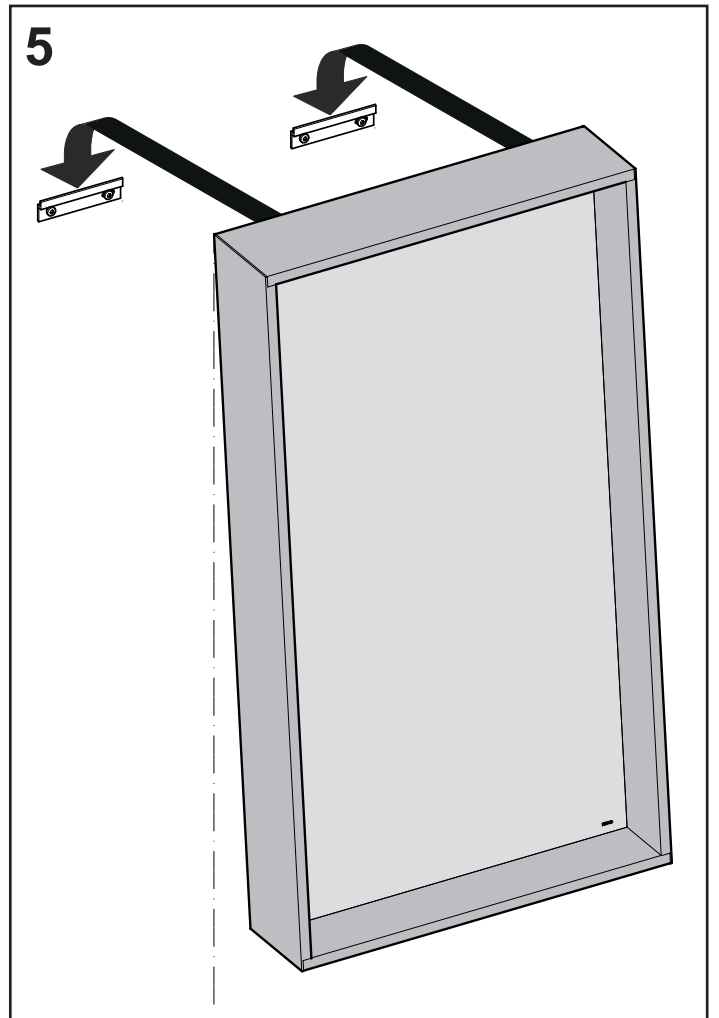
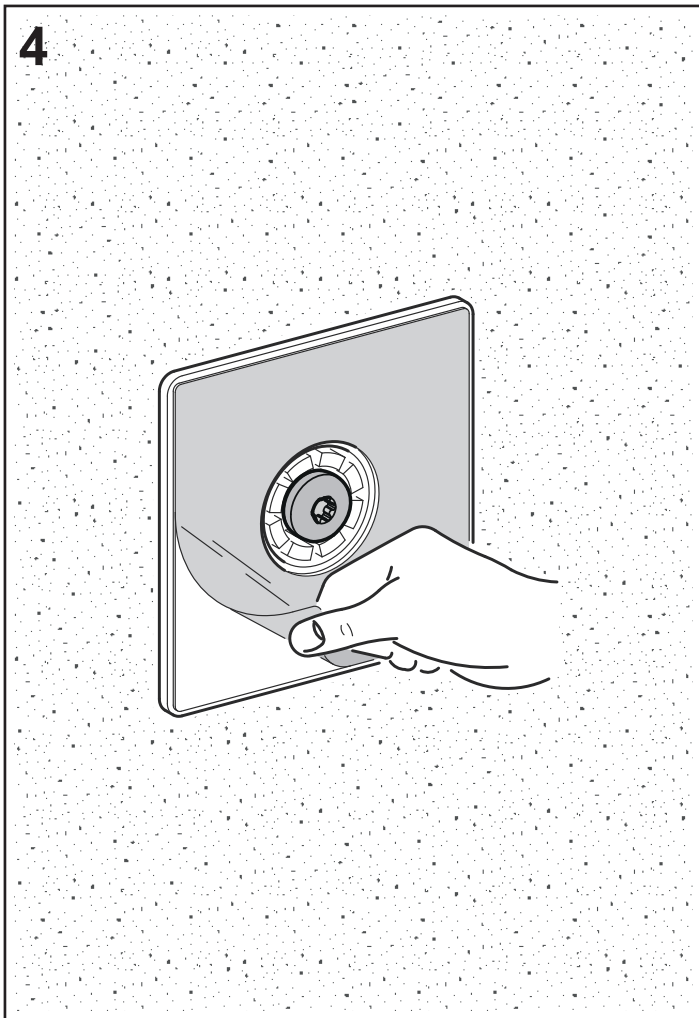


2



3







A series of 20 horizontal lines for writing, starting from the top line where the pencil icon is located and extending down to the bottom of the page.

DE Ersatzteile

FR Pièces de rechange

CS Náhradní díly

EN Spare parts

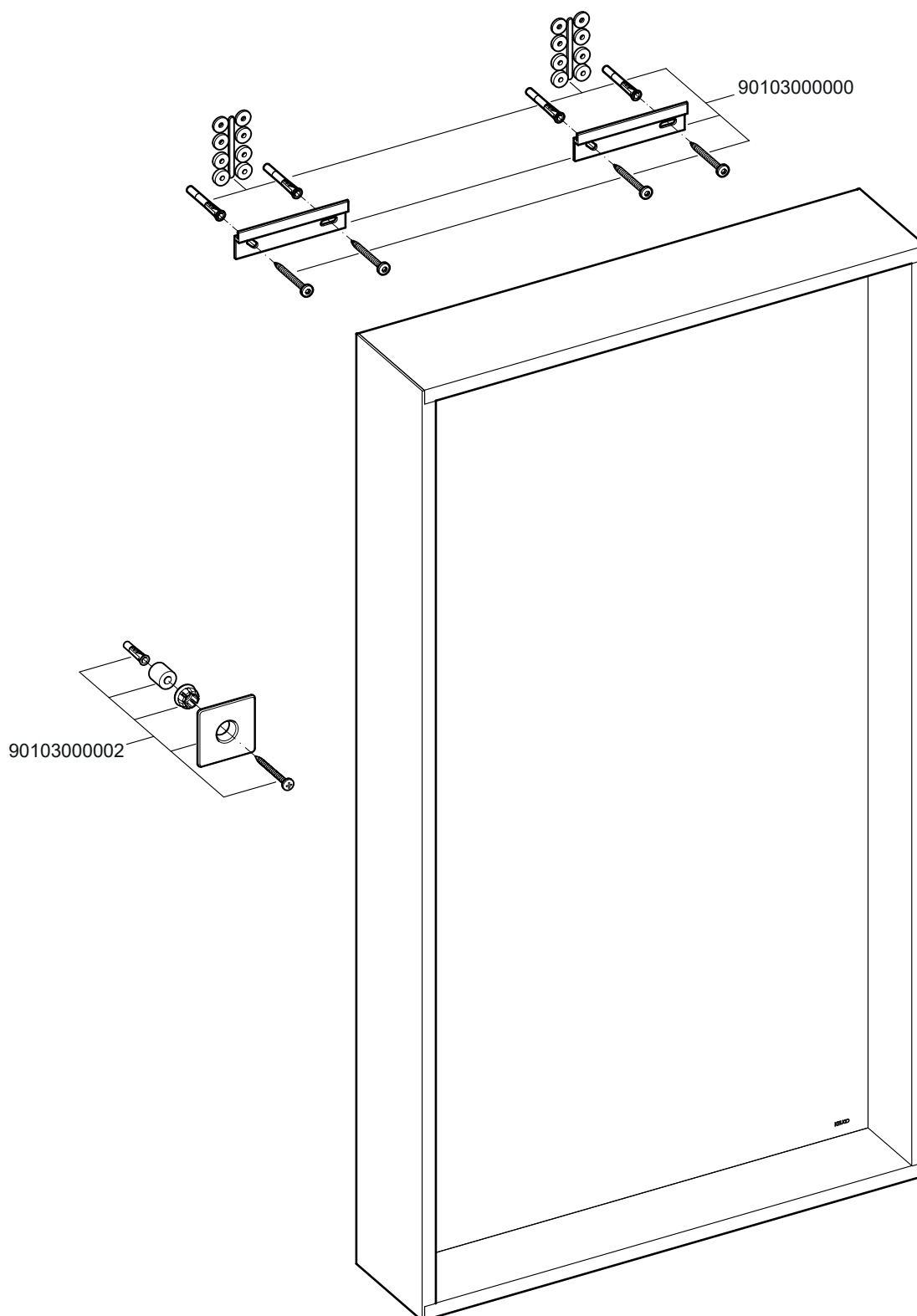
IT Ricambi

PL Części zamienne

ES Piezas de recambio

NL Reserveonderdelen

RU Запчасти



33095 XX1000

