

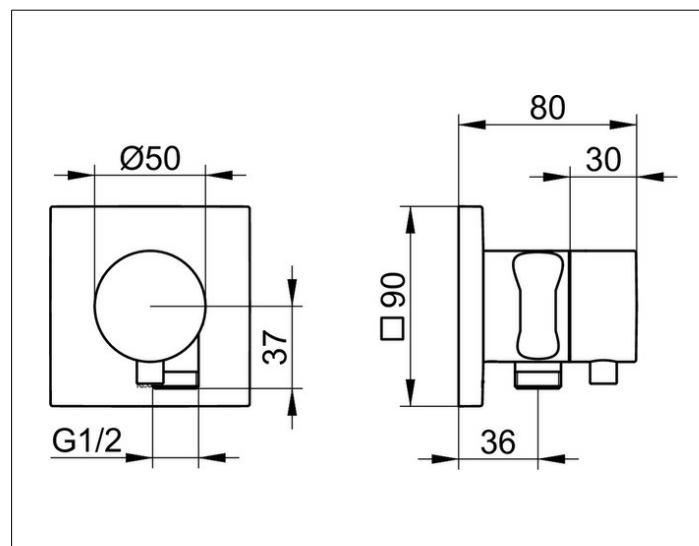
## IXMO

59541371202 Встраиваемый запорный вентиль с выводом для шланга и держателем лейки DN 15

## ИЗДЕЛИЕ



## ЧЕРТЕЖ



## ОПИСАНИЕ ИЗДЕЛИЯ

Наружный комплект состоит из:  
рукоятки, гильзы, розетки (квадратной) и запорного вентиля,  
с обратным клапаном,  
подходит к внутренней функциональной части  
арт. 59541 000170

## ПОВЕРХНОСТЬ

черный матовый

## ГАБАРИТЫ

IXMO Comfort, eckig