

## KLUDI PURE&EASY

встраиваемый смеситель для ванны и душа

**№ артикула:**

37 659 05 65

**Поверхность:**

хром

**Описание:**

встраиваемый смеситель для ванны и душа  
внешняя монтажная часть  
литой рычаг  
автом. переключатель душ/ванна PUSH&SWITCH  
керамический картридж с ограничителем  
горячей воды  
расход воды 29 л/мин (нижний выход)  
22 л/мин (верхний выход) при давлении 3 бара  
для встраиваемого блока 88 011

**Дополнительный продукт:**

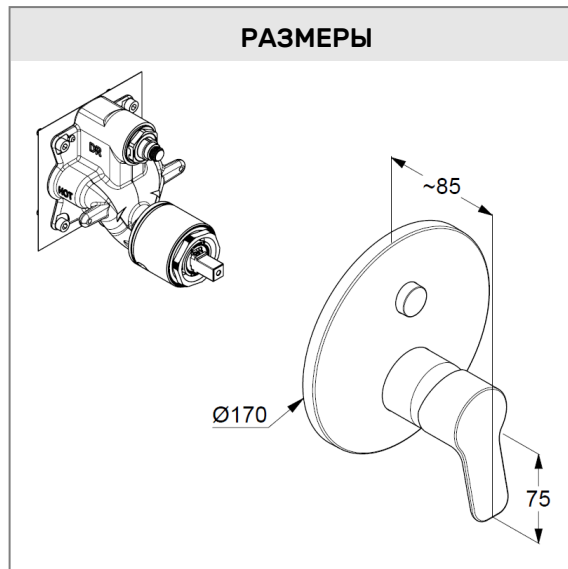
KLUDI FLEXX.BOXX, арт. 88 011

встраиваемый блок DN 20

**ФОТО**



**РАЗМЕРЫ**



**ГРАФИК РАСХОДА ВОДЫ**

