



Заливной клапан TECE F 10 универсальный

номенклатурный номер : 9820353

К 1: 1 шт.

К 2: 10 шт.

К 3: 240 шт.

описание:

Универсальный заливной клапан для установки во всех сливных бачках TECE, а также в большинстве сливных бачков скрытого и открытого монтажа других производителей.

Характеристики изделия:

- Металлическая соединительная резьба 3/8"
- Рабочее давление 0,1–10 бар
- Минимальное рабочее давление 0,5 бар
- Регулируемая высота уровня воды
- Регулируемая заливная трубка
- Низкий уровень шума согласно акустической группе I (DIN 4109)
- Компактная конструкция
- Комплект поставки включает в себя адаптер и крепежную гайку

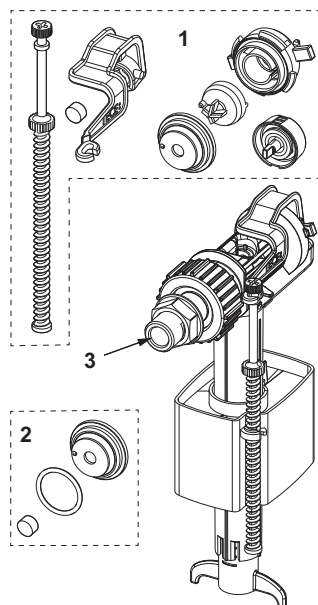
данные о продажах:

наименование товара: Унив. заливн. клап. TECE F 10

Группа товаров: 905

Группа продукции: 2009050070

Запасные части:



- | | | |
|---|---------|---|
| 1 | 9820382 | Ремонтный комплект клапана F10 (мембрана, прокладки, рычаг с крепежными элементами) |
| 2 | 9820383 | Комплект прокладок клапана F 10 |
| 3 | 9820398 | Соединительный штуцер 3/8" клапана F 10 |