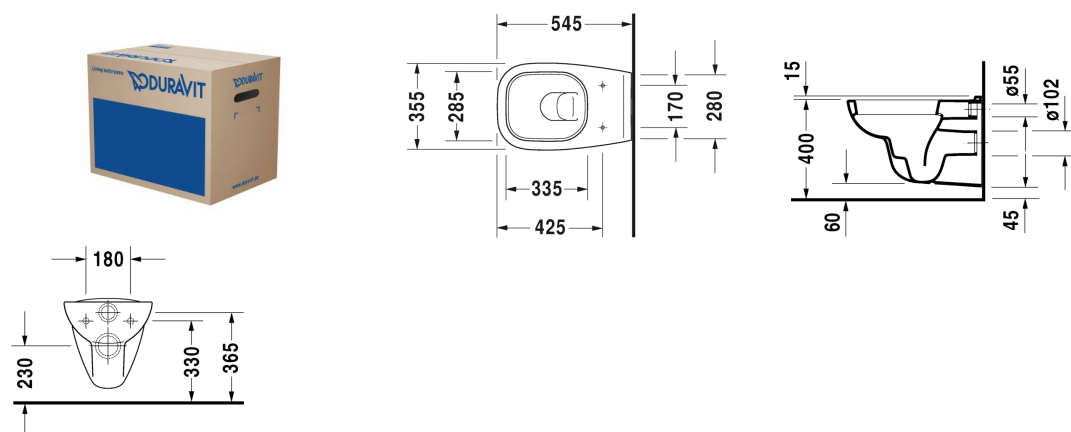


## D-Code Унитаз подвесной в комплекте # 45351900A1



Унитаз подвесной в комплекте	Размеры	Вес	Номер заказа
Размеры упаковки 570 x 400 x 445 мм			
<b>Цвета</b>			
00 Белый Alpin			
<b>Вариант</b>			
		22,400 кг	45351900A1
<b>Справка</b>			
Если не используется инсталляция, рекомендуется крепление # 006500			

Все чертежи содержат необходимые размеры с соблюдением стандартных допусков. Они указаны в мм и не являются обязательными. Точные размеры, в частности для монтажа по индивидуальному заказу, можно получить только по готовому изделию.