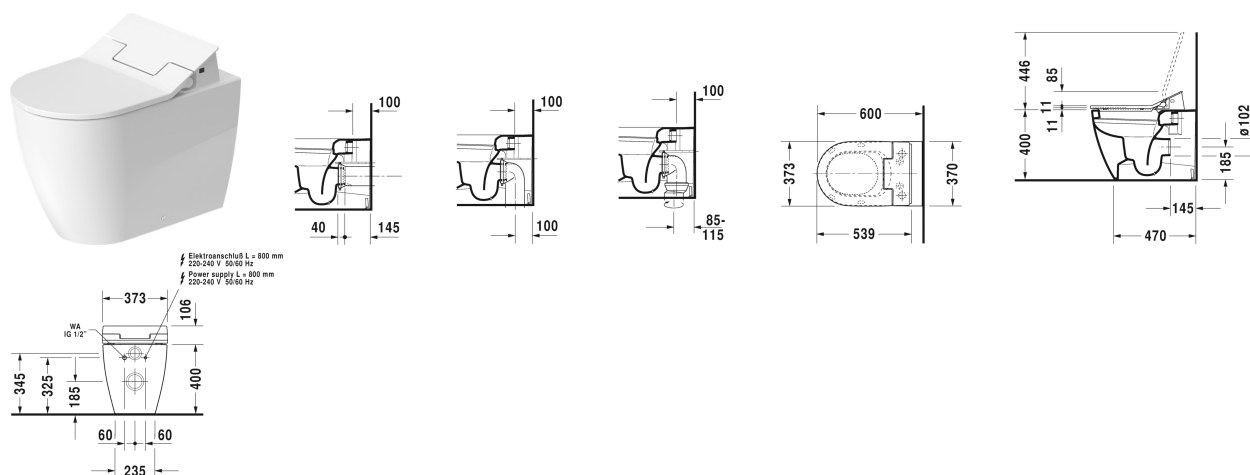


ME by Starck Унитаз напольный для SensoWash® #
216959..00 / 216959..00

| < 370 мм > |



Унитаз напольный для SensoWash®	Размеры	Вес	Номер заказа
пристенный вариант, с вертикальным смывом, включая крепление, сток горизонтальный, только в сочетании с SensoWash, включая компоненты для SensoWash со скрытым подключением			
Цвета			
00 Белый Alpin 20 HygieneGlaze (антибактериальная керамическая глазурь с практически неограниченной эффективностью)			
Вариант			
◆ 4,5 л, высота ADA	370 x 600 мм	29,000 кг	216959..00
◆ 4,5 л, высота ADA	370 x 600 мм	29,000 кг	216959..00
Сантехническая керамика со специальным покрытием WonderGliss остается чистой и красивой в течение долгого времени. При заказе WonderGliss добавьте "1" на 11-м месте в артикуле модели.			
Принадлежности			
Комплект подключения в сочетании с сиденьем для унитаза с душем SensoWash, для элементов унитаза Geberit Monolith			100692
Комплект подключения в сочетании с сиденьем для унитаза с душем SensoWash, для пристенных элементов H=82-100 см, с трубой для подключения в смывном бачке			100730
Комплект подключения в сочетании с сиденьем для унитаза с душем SensoWash, для пристенных элементов H=112-115 см, с трубой для подключения в смывном бачке			100691

ME by Starck Унитаз напольный для SensoWash® #
 216959..00 / 216959..00

|< 370 мм >|

Комплект для предварительного монтажа в сочетании с SensoWash, для инсталляции с горизонтальной несущей консолью без предварительного монтажа унитаза с душем/защитной трубы				005072
Комплект подключения варио вкл. эксцентрик	Ø 110 мм	1,500 кг		001422
Соответствующая продукция				
Сиденье для унитаза с душем SensoWash Slim для ME by Starck, Starck 2, Starck 3 и Darling New* душ для ягодиц, для дам и комфортный душ, с автоматическим опусканием, ночная подсветка, включая ПДУ, функция блокировки с помощью пульта дистанционного управления, самоочищающаяся душевая насадка, выключатель, со скрытым подключением, автоматический дренаж при длительном простое, 373 x 539 мм		373 x 539 мм		611000

Все чертежи содержат необходимые размеры с соблюдением стандартных допусков. Они указаны в мм и не являются обязательными. Точные размеры, в частности для монтажа по индивидуальному заказу, можно получить только по готовому изделию.