

AXOR Starck Organic

Смеситель для раковины, с двумя рукоятками, настенный, с изливом 187 мм

Поверхности : полир. золото Артикулный номер: 12015990



Характеристики

- состоит из: двухрычажный смеситель для раковины, слив/перелив
- выступ 187 мм
- тип струи: душевая струя
- максимальный расход воды при 3 бар: 3,5 л/мин
- расход воды в режиме Booster: 5 л/мин
- керамический картридж для регулировки температуры
- керамический вентиль для регулировки объема воды
- регулируемое ограничение температуры
- раздельная регулировка температуры / объема воды
- с изолированной подачей воды
- подходит для проточных водонагревателей
- сливной набор без опции перекрытия стока
- вид соединения: скрытая часть

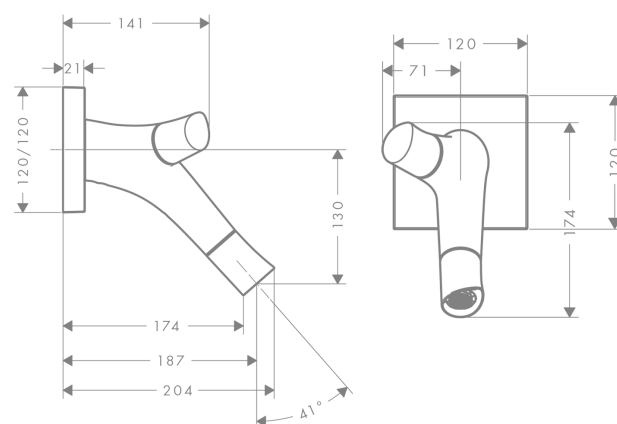
Технология



Продукт



Чертеж



AXOR Starck Organic

Смеситель для раковины, с двумя рукоятками, настенный, с изливом 187 мм

Поверхности : полир. золото Артикульный номер: 12015990



График расхода воды

