

# A564BLACK

Сифон для ванны автомат с напуском воды через перелив, черный-мат

## Область применения

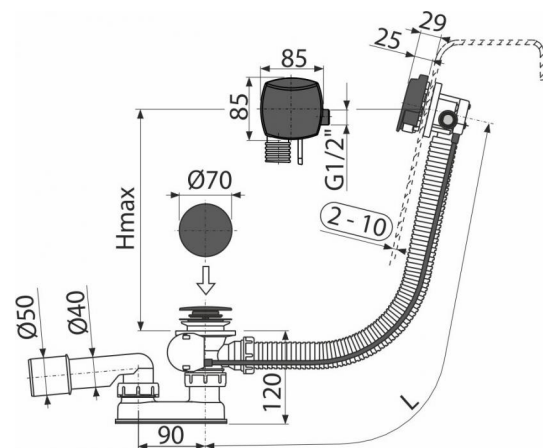
Для наполнения ванны через перелив  
Для слива воды из ванны в канализационный сток  
Для ванн со стоковым отверстием Ø52 мм  
Для ванн стандартных размеров

## Свойства

- Боковая подводка с латунной резьбой G1/2" для предварительно подготовленной воды
- Длина сифона для ванны 57 см
- Гибкий шланг системы перелива
- Простая установка тремя винтами из нержавеющей стали
- Материал: металл с покрытием черный-мат
- Минимальный отступ от стенки системы – в ванной видна лишь поворотная накладка
- Клапан управления из нержавеющей стали
- Аэратор марки Neoperl – удобный доступ и замена
- Закрывание сливного клапана с помощью троса Боудена
- Слив-перелив система с функцией наполнения ванны
- Вода не течет по стенке ванны, что предотвращает налет
- Мокрый гидрозатвор с вращающимся коленом

## Содержание комплекта

- Монтажный комплект
- Хромированная накладка управления с покрытием черный-мат
- Хромированный металлический колпачок с покрытием черный-мат
- Хромированная латунная решетка с покрытием черный-мат
- Корпус сифона с системой перелива
- Профильное уплотнение
- Гидрозатвор сифона из полипропилена, сваренный ультразвуковым методом, устойчив к термическим и химическим воздействиям



## Код заказа, Логистическая информация

Код	EAN	Вес (шт   упаковка   паллета)	Размеры (шт   упаковка)	Количество (упаковка   паллета)
A564BLACK	8595580561420	1,1804   14,2140   247,4200 кг	380x95x210   595x435x395 мм	12   192 шт

**Гарантия** 2/3 лет  
**Таможенный код** 39229000  
**Свойства** EN 274

## Технические параметры

- Сопротивление гидрозатвора против давления 588 Па
- Сток воды 48,6 л/мин
- Скорость перелива 33,6 л/мин
- Термическая устойчивость 95 °C
- Гидрозатвор 50 мм