

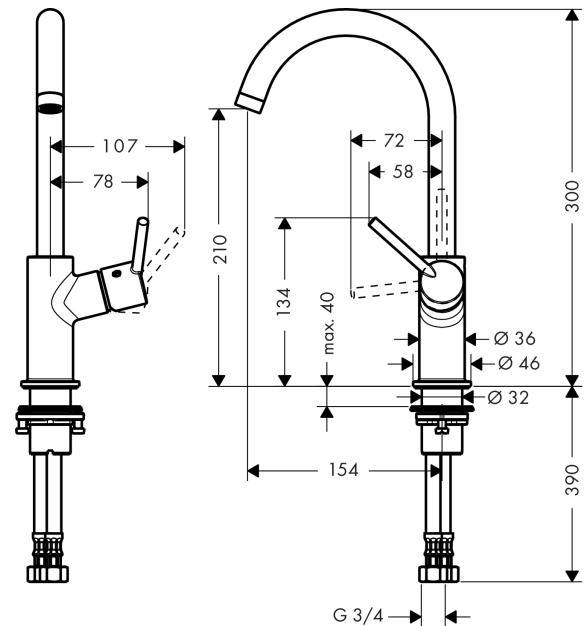
Talis

Смеситель для раковины, однорычажный, со сливным клапаном Push-Open, поворотный излив 120°

Поверхности : хром Артикулный номер: 32082000

**Описание****Характеристики**

- состоит из: однорычажный смеситель для раковины, слив/перелив
- ComfortZone 210
- выступ 154 мм
- угол поворота излива: 120°
- обычная струя
- расход воды при 3 барах: 5 л/мин
- керамический узел смешивания
- регулируемое ограничение температуры
- подходит для проточных водонагревателей
- сливной клапан Push-Open G 1 ¼
- материал сливного набора: металл
- вид соединения: соединительные шланги G ¾
- рукоятка расположена у основания корпуса (не подходит для раковины в форме таза)

Технология**Продукт****Чертеж**

Talis

Смеситель для раковины, однорычажный, со сливным клапаном Push-Open, поворотный излив 120°

Поверхности : **хром** Артикульный номер: **32082000**



График расхода воды

