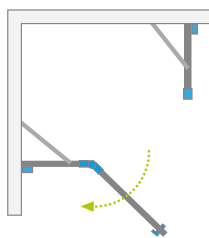


Essenza New PTJ



Profile finish:
Данное изделие доступно
с фурнитурой цвета:



01 Chrome **54** Black
01 Хром **54** Черный



Essenza New PTJ + Doros Plus PT

Shower enclosure set consists of 2 parts: shower door and sidewalls Z and S. Please specify all the article numbers when making an order. Instruction for ordering the Essenza New PTJ shower enclosure can be found on page 612.

В заказе надо указать 2 номера артикулов: двери кабины и комплекта боковых стенок Z и S. Подсказка по формированию заказа на асимметричную кабину PTJ находится на стр. 612.

SYMMETRIC SHOWER ENCLOSURES | СИММЕТРИЧНЫЕ КАБИНЫ

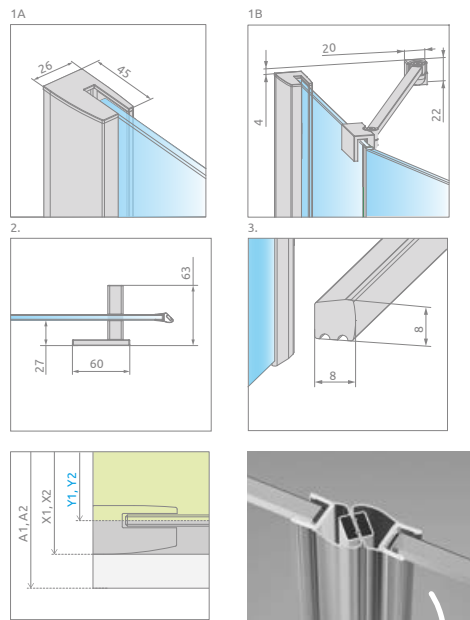
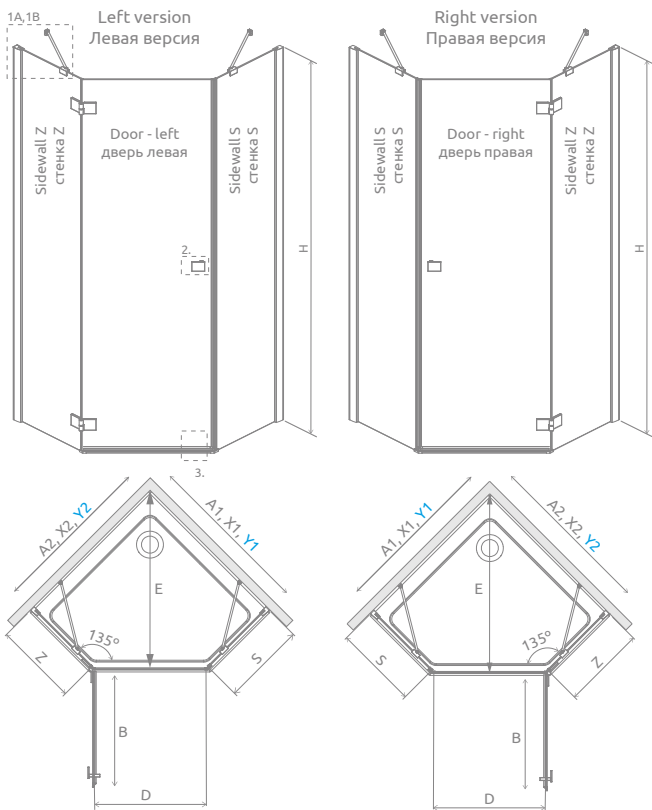
Model Модель	Element Наименование	TRANSPARENT GLASS ПРОЗРАЧНОЕ СТЕКЛО	
		profile finish / цвет фурнитуры CHROME	profile finish / цвет фурнитуры BLACK
		Art. No. № арт.	Art. No. № арт.
PTJ 80×80 door L	PTJ door L	385010-01-01L	385010-54-01L
	PTJ walls 80 Z×80 S	385049-01-01	385049-54-01
PTJ 80×80 door R	PTJ door R	385010-01-01R	385010-54-01R
	PTJ walls 80 Z×80 S	385049-01-01	385049-54-01
PTJ 90×90 door L	PTJ door L	385010-01-01L	385010-54-01L
	PTJ walls 90 Z×90 S	385050-01-01	385050-54-01
PTJ 90×90 door R	PTJ door R	385010-01-01R	385010-54-01R
	PTJ walls 90 Z×90 S	385050-01-01	385050-54-01
PTJ 100×100 door L	PTJ door L	385010-01-01L	385010-54-01L
	PTJ walls 100 Z×100 S	385051-01-01	385051-54-01
PTJ 100×100 door R	PTJ door R	385010-01-01R	385010-54-01R
	PTJ walls 100 Z×100 S	385051-01-01	385051-54-01

ASYMMETRIC SHOWER ENCLOSURES / АСИММЕТРИЧНЫЕ КАБИНЫ

Model Модель	Element Наименование	TRANSPARENT GLASS ПРОЗРАЧНОЕ СТЕКЛО	
		profile finish / цвет фурнитуры CHROME	profile finish / цвет фурнитуры BLACK
		Art. No. № арт.	Art. No. № арт.
PTJ 80×90 door L on shorter side	PTJ door L	385010-01-01L*	385010-54-01L*
	PTJ walls 80 Z×90 S	385052-01-01*	385052-54-01*
PTJ 80×90 door R on shorter side	PTJ door R	385010-01-01R*	385010-54-01R*
	PTJ walls 80 Z×90 S	385052-01-01*	385052-54-01*
PTJ 90×80 door L on longer side	PTJ door L	385010-01-01L*	385010-54-01L*
	PTJ walls 90 Z×80 S	385053-01-01*	385053-54-01*
PTJ 90×80 door R on longer side	PTJ door R	385010-01-01R*	385010-54-01R*
	PTJ walls 90 Z×80 S	385053-01-01*	385053-54-01*
PTJ 80×100 door L on shorter side	PTJ door L	385010-01-01L	385010-54-01L
	PTJ walls 80 Z×100 S	385054-01-01	385054-54-01
PTJ 80×100 door R on shorter side	PTJ door R	385010-01-01R	385010-54-01R
	PTJ walls 80 Z×100 S	385054-01-01	385054-54-01
PTJ 100×80 door L on longer side	PTJ door L	385010-01-01L	385010-54-01L
	PTJ walls 100 Z×80 S	385055-01-01	385055-54-01
PTJ 100×80 door R on longer side	PTJ door R	385010-01-01R	385010-54-01R
	PTJ walls 100 Z×80 S	385055-01-01	385055-54-01
PTJ 90×100 door L on shorter side	PTJ door L	385010-01-01L	385010-54-01L
	PTJ walls 90 Z×100 S	385056-01-01	385056-54-01
PTJ 90×100 door R on shorter side	PTJ door R	385010-01-01R	385010-54-01R
	PTJ walls 90 Z×100 S	385056-01-01	385056-54-01
PTJ 100×90 door L on longer side	PTJ door L	385010-01-01L	385010-54-01L
	PTJ walls 100 Z×90 S	385057-01-01	385057-54-01
PTJ 100×90 door R on longer side	PTJ door R	385010-01-01R	385010-54-01R
	PTJ walls 100 Z×90 S	385057-01-01	385057-54-01

* Only shower boards are available for selected models. / К данной модели рекомендуем душевые плиты.

TECHNICAL DRAWINGS | ТЕХНИЧЕСКИЕ РИСУНКИ



There is possibility of paid replacement of transparent magnetic gaskets for gaskets in black. You should clearly state it in the order.

Под заказ, за дополнительную цену можно заменить стандартные уплотнители на уплотнители в черном цвете. Ваш выбор укажите в заказе.

Model Модель	A1	A2	X1	X2	Y1	Y2	B	Z	S	D	E	H
PTJ 80Z×80S	800	800	785-800	785-800	767-782	767-782	620	340-355	335-350	600	775-796	2000
PTJ 80Z×90S	800	900	785-800	885-900	767-782	867-882	620	340-355	435-450	600	846-867	2000
PTJ 80Z×100S	800	1000	785-800	985-1000	767-782	967-982	620	340-355	535-550	600	916-937	2000
PTJ 90Z×80S	900	800	885-900	785-800	867-882	767-782	620	440-455	335-350	600	846-867	2000
PTJ 90Z×90S	900	900	885-900	885-900	867-882	867-882	620	440-455	435-450	600	916-937	2000
PTJ 90Z×100S	900	1000	885-900	985-1000	867-882	967-982	620	440-455	535-550	600	987-1008	2000
PTJ 100Z×80S	1000	800	985-1000	785-800	967-982	767-782	620	540-555	335-350	600	916-937	2000
PTJ 100Z×90S	1000	900	985-1000	885-900	967-982	867-882	620	540-555	435-450	600	987-1008	2000
PTJ 100Z×100S	1000	1000	985-1000	985-1000	967-982	967-982	620	540-555	535-550	600	1058-1079	2000

ADDITIONAL OPTIONS | ДОПОЛНИТЕЛЬНЫЕ ОПЦИИ

MADE TO MEASURE p. 10 ПОД ЗАКАЗ стр. 36	GLASS VARIANTS p. 14 ВАРИАНТЫ ЦВЕТА СТЕКЛА стр. 40	ENGRAVING ON GLASS p. 54 ГРАВИРОВКА НА СТЕКЛЕ стр. 55	Chrome+ OPTION ОПЦИЯ p. 15 ПРОФИЛИ CHROME+ стр. 41	+2÷4 cm p. 24 РАСШИРИТЕЛЬНЫЕ ПРОФИЛИ стр. 50	MAXIMUM HEIGHT p. 21 МАКСИМАЛЬНАЯ ВЫСОТА стр. 47	WITHOUT THRESHOLD STRIP p. 21 БЕЗ ПОРОГА стр. 47	SHOWER BOARDS p. 592 ТРАПЫ И ДУШЕВЫЕ ПЛИТЫ стр. 592	TOWEL HANGER p. 19 ДЕРЖАТЕЛЬ ДЛЯ ПОЛОТЕНЕЦ стр. 45	MAGNETIC GASKETS REPLACEMENT POSSIBILITY ЗАМЕНА УПЛОТНИТЕЛЕЙ	ACCESSORIES p. 590 АКСЕССУАРЫ стр. 590

Extension profiles, horizontal gaskets Расширительные профили, горизонтальные уплотнители	Art. No. № арт.	
	Chrome / хром	Black / Черный
	Profile +2 cm / Профиль +2 см	P01-154200001 P01-154200054
	Profile +4 cm / Профиль +4 см	P01-155200001 P01-155200054
	Horizontal gasket for assembly without a threshold strip - left Горизонтальный уплотнитель для монтажа без порога - левый	007-106700500
	Horizontal gasket for assembly without a threshold strip - right Горизонтальный уплотнитель для монтажа без порога - правый	007-106700600

NAVIGATION | МОДЕЛЬНЫЙ РЯД

