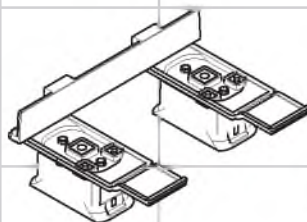


AXOR[®]

hansgrohe

- DE** Montageanleitung
- FR** Instructions de montage
- EN** Instructions
- IT** Istruzioni per Installazione
- ES** Instrucciones de montaje
- NL** Handleiding
- DK** Monteringsvejledning
- PT** Manual de Instalação
- PL** Instrukcja montażu
- CS** Montážní návod
- SK** Montážny návod
- ZH** 组装说明
- RU** Инструкция по монтажу
- HU** Szerelési útmutató
- FI** Asennusohje
- SV** Monteringsanvisning
- LT** Montavimo instrukcijos
- HR** Uputstva za instalaciju
- TR** Montaj kılavuzu
- RO** Instrucțiuni de montare
- EL** Οδηγία συναρμολόγησης
- SL** Navodila za montažo
- ET** Paigaldusjuhend
- LV** Montāžas instrukcija
- SR** Uputstvo za montažu
- NO** Montasjeveiledning
- BG** ъководство за монтаж
- SQ** Udhëzime rreth montimit
- AR** تعليمات التجميع

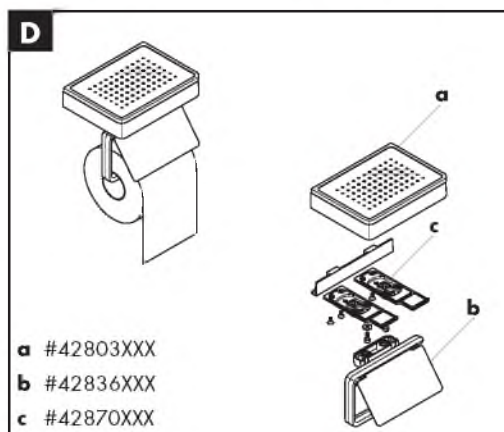
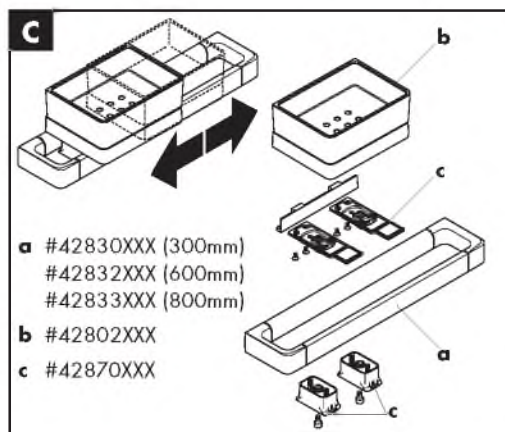
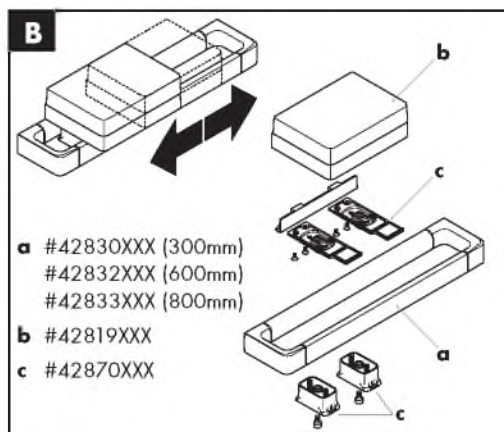
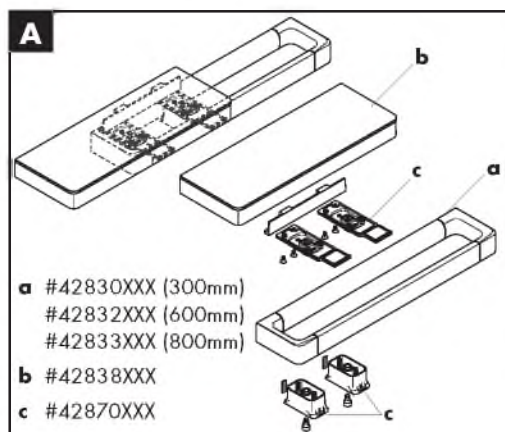
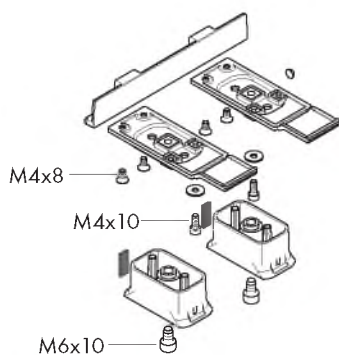


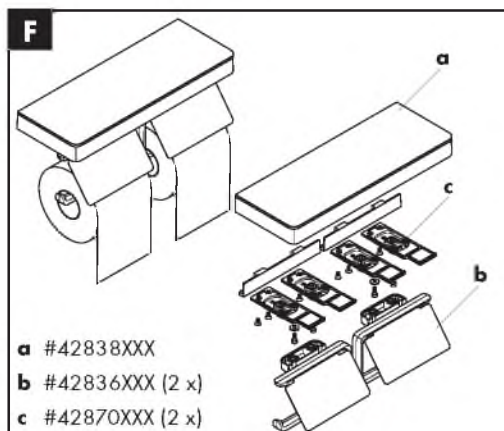
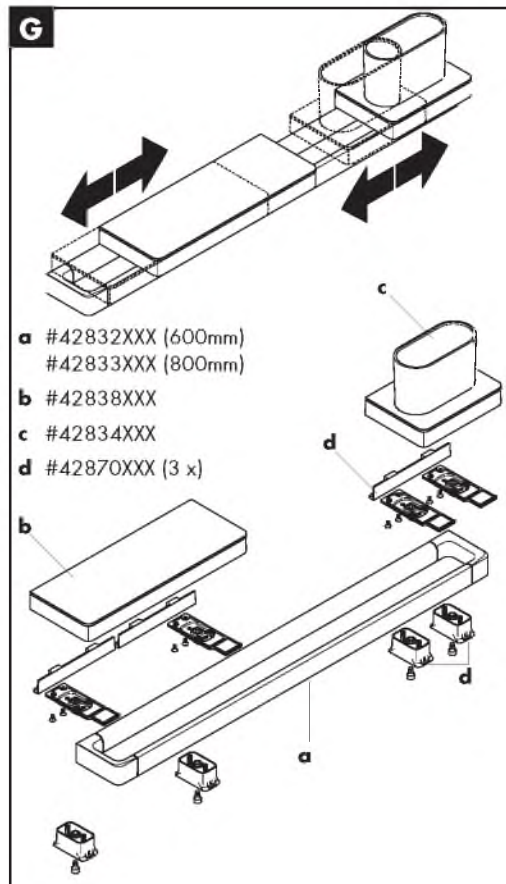
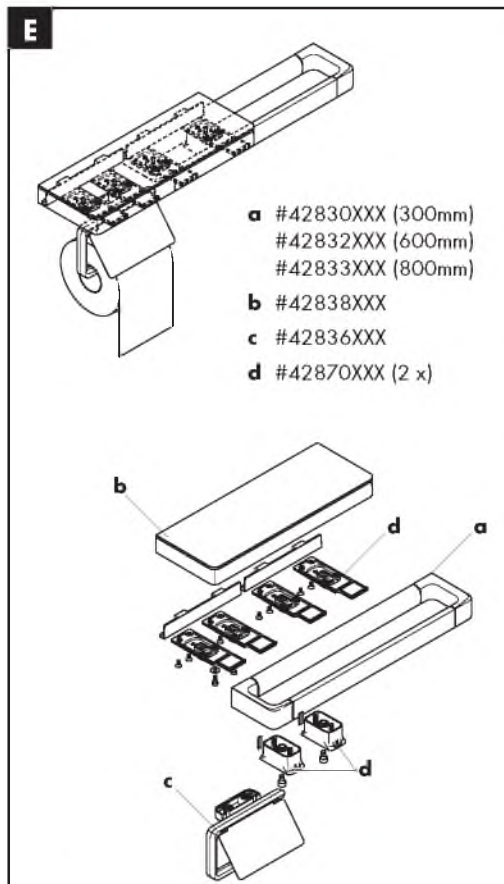
**Axor Universal
Accessories**
42870XXX

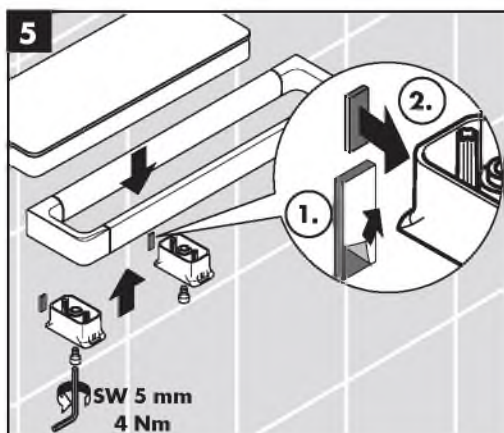
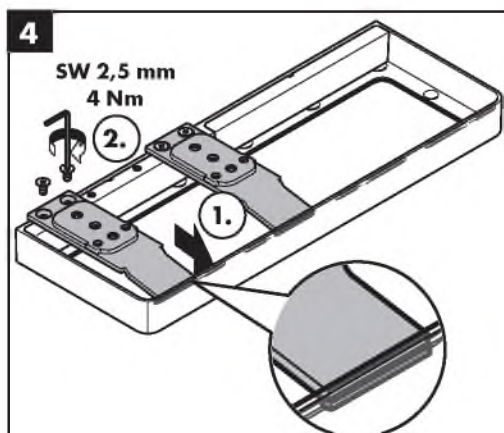
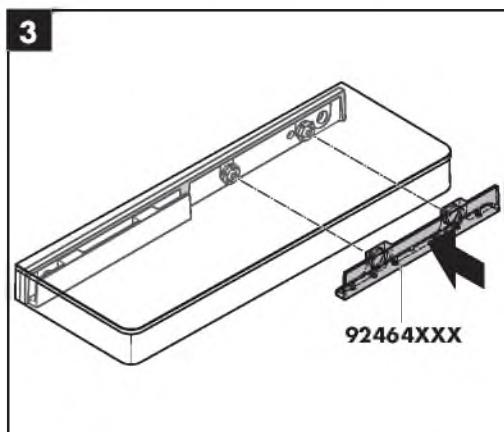
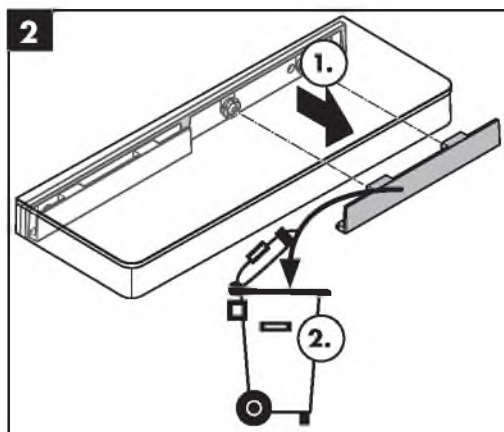
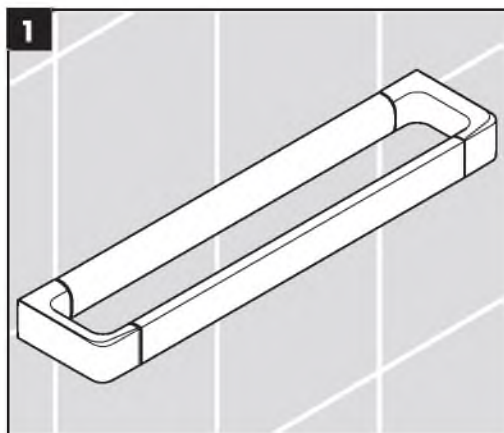
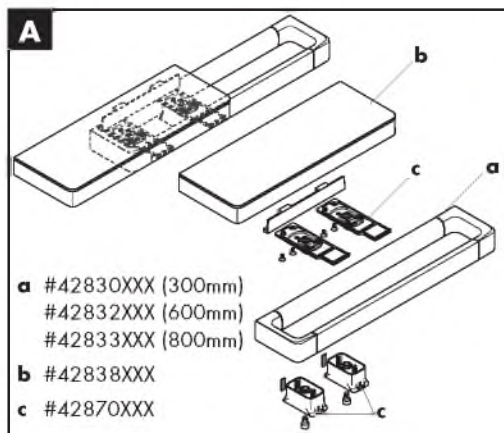


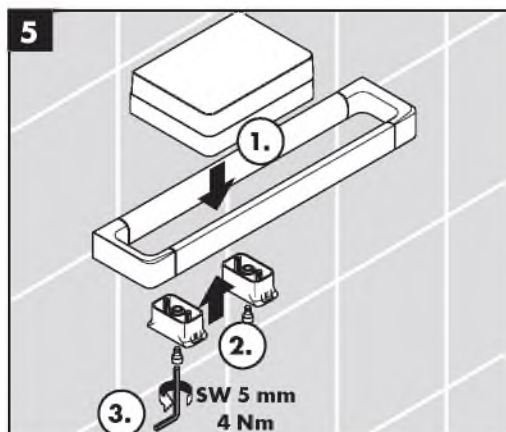
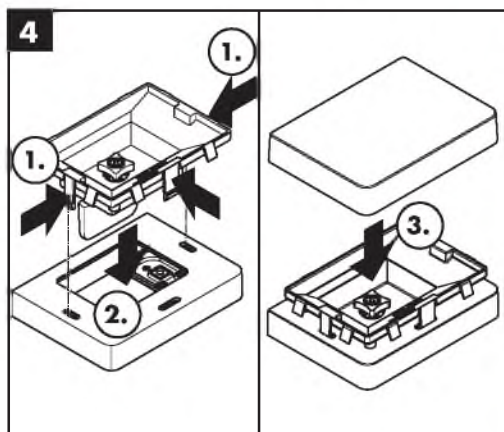
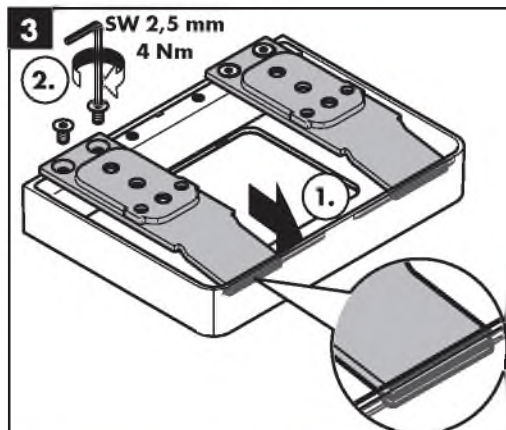
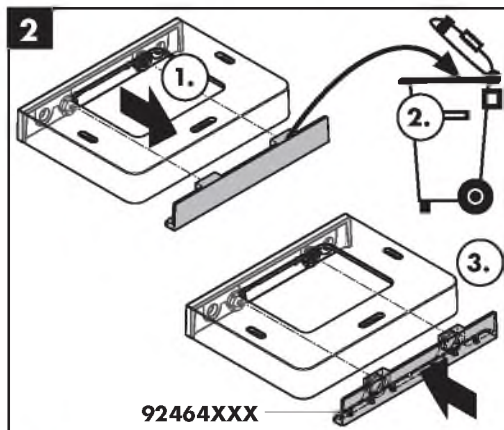
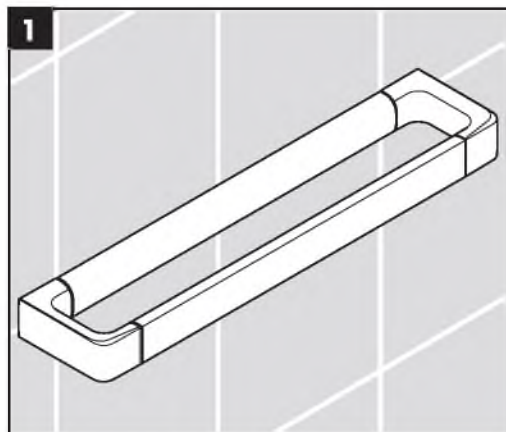
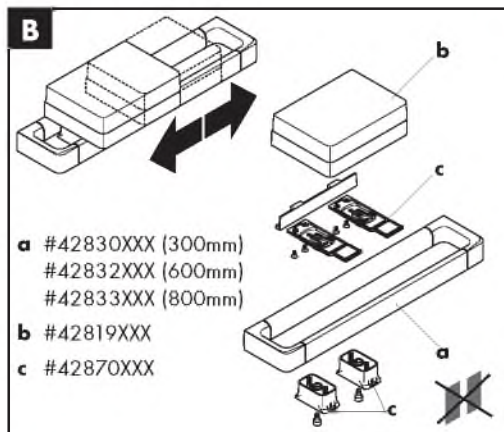
Axor Universal Accessories

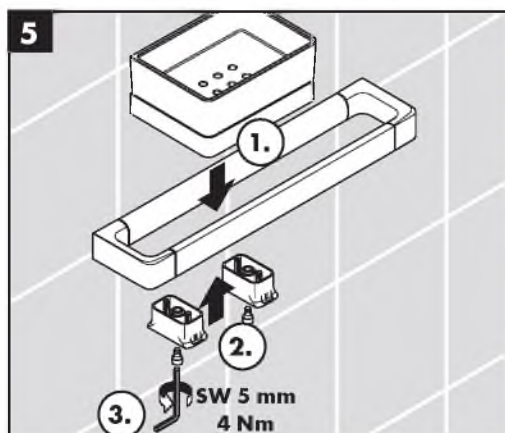
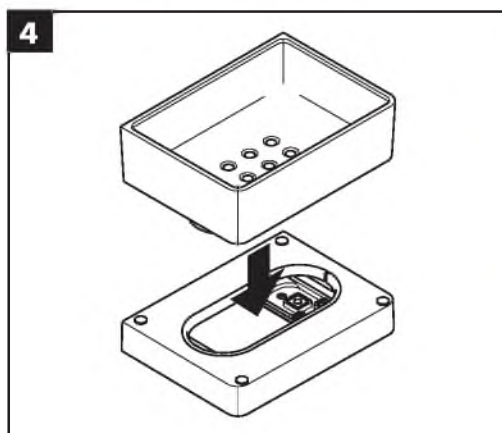
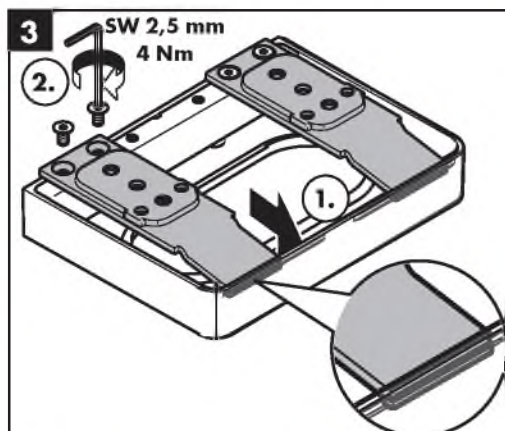
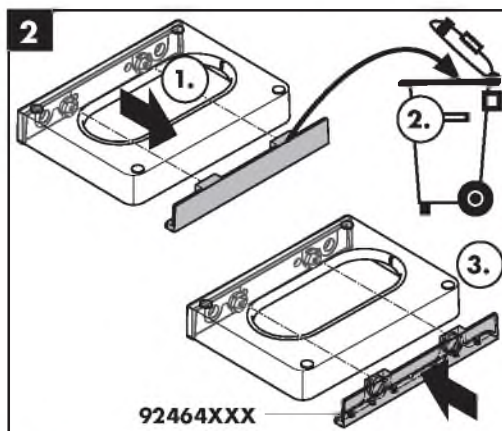
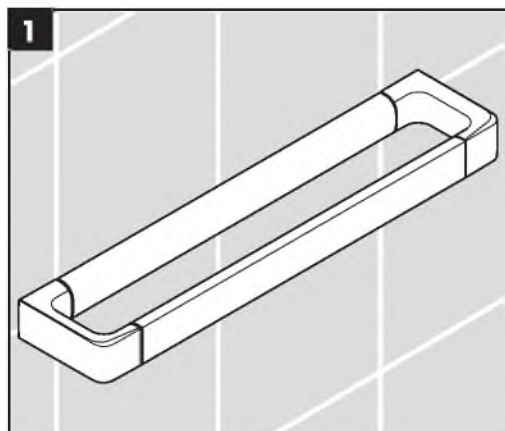
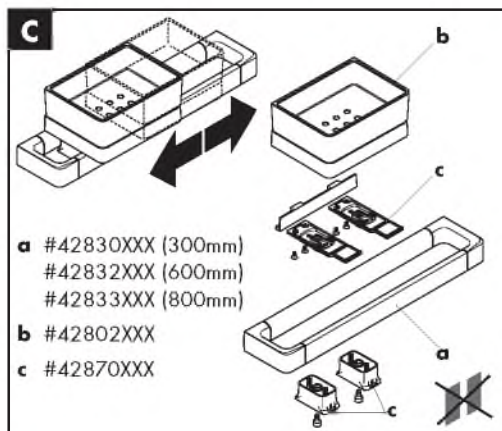
42870XXX

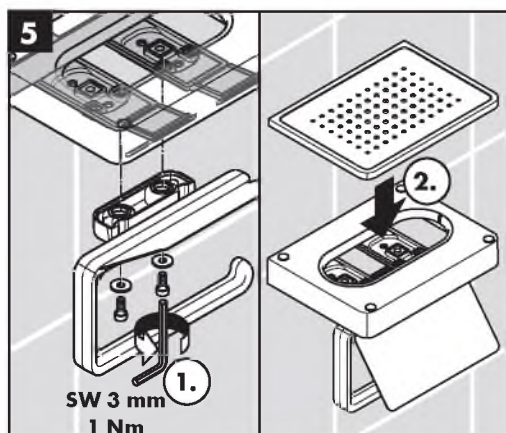
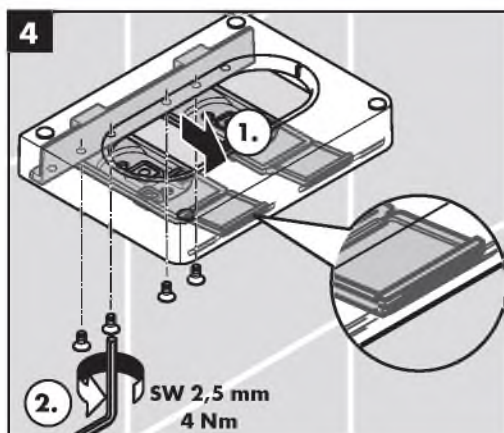
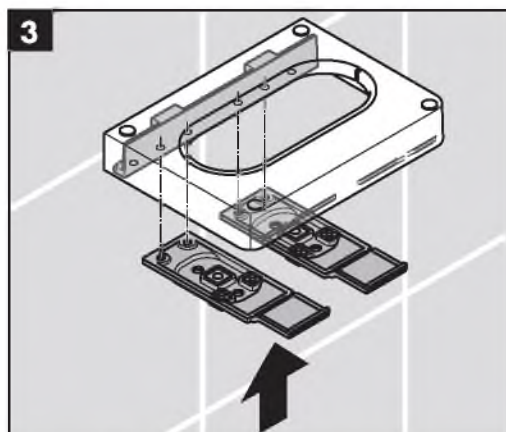
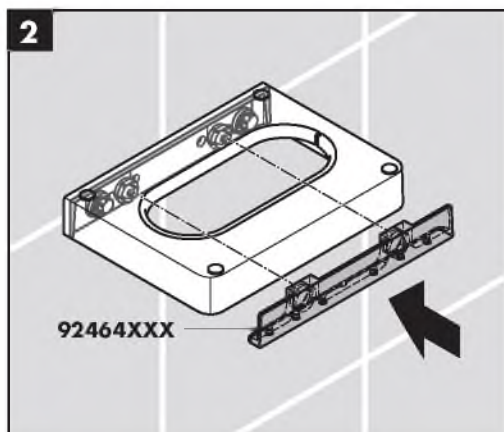
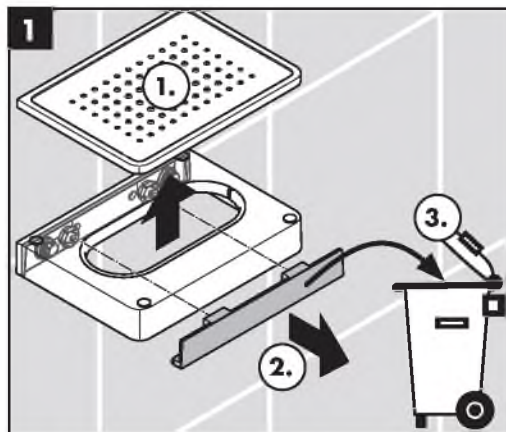
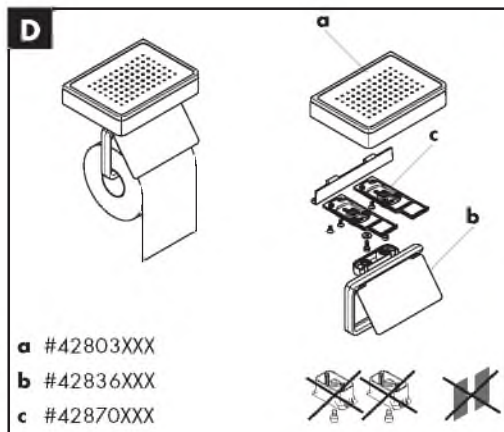


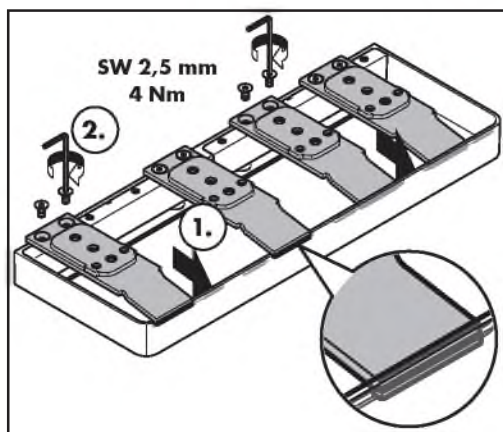
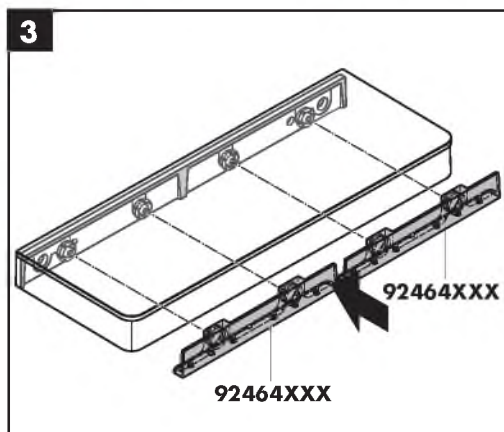
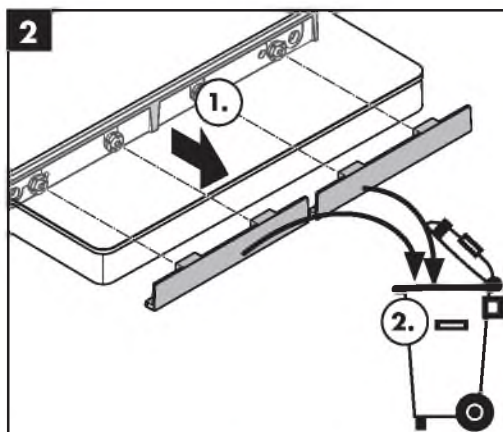
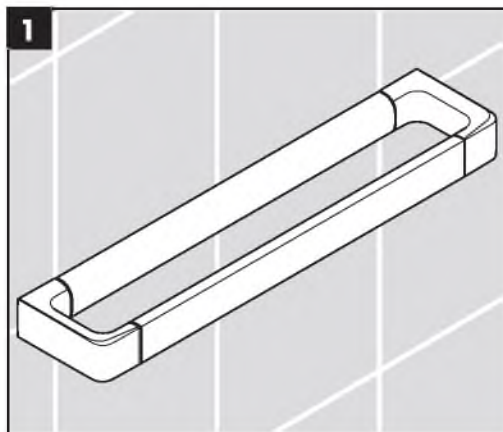
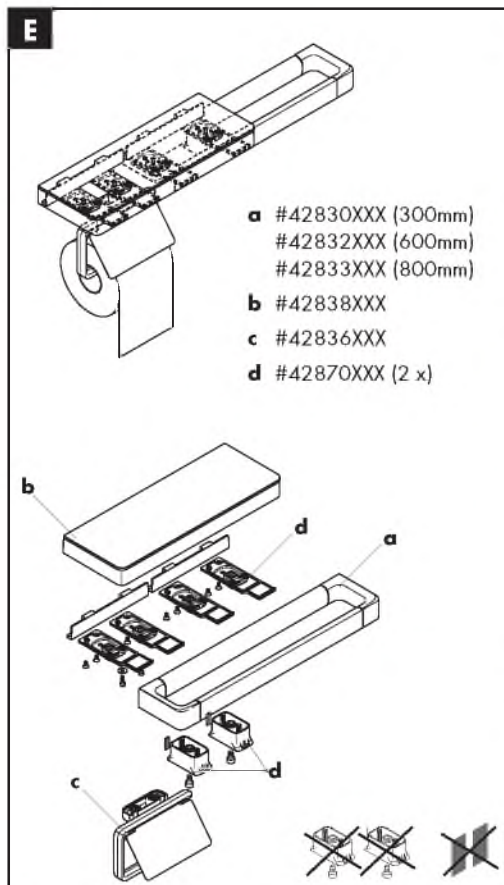


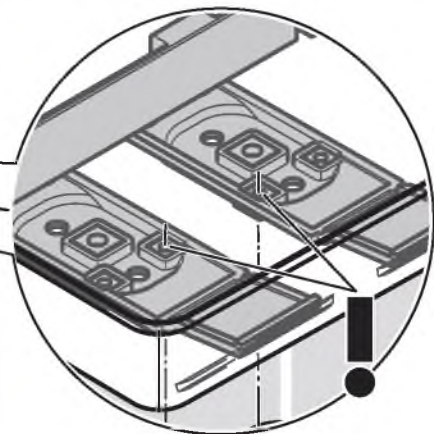
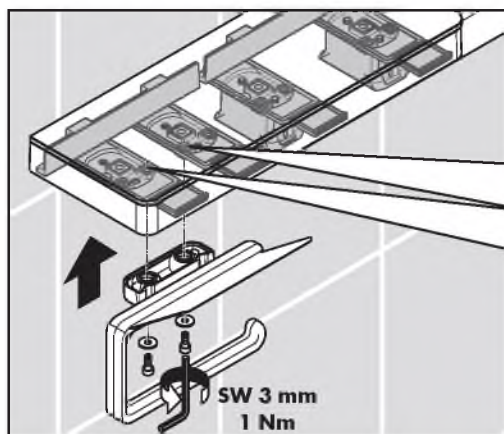
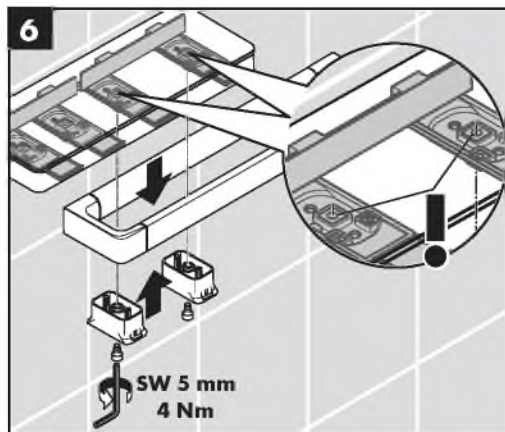
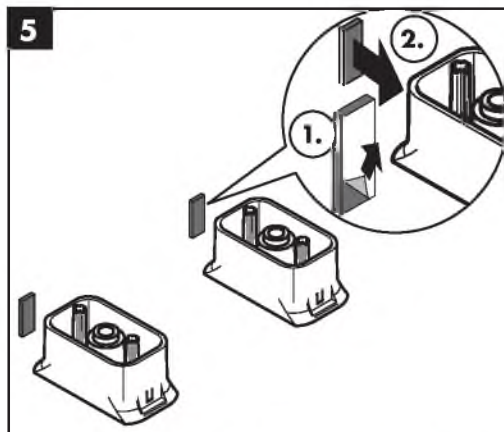


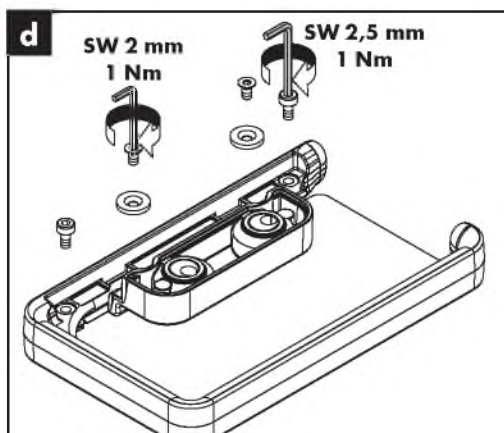
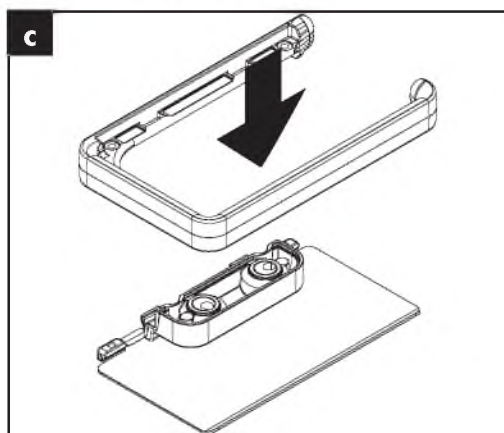
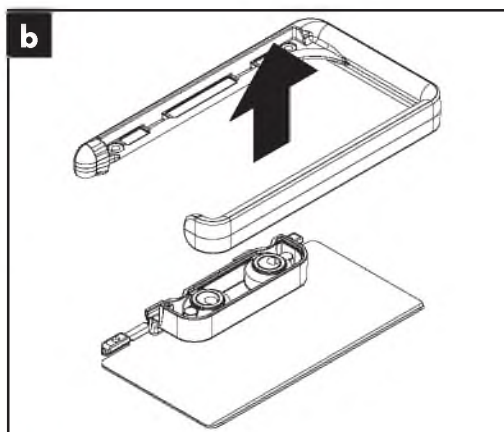
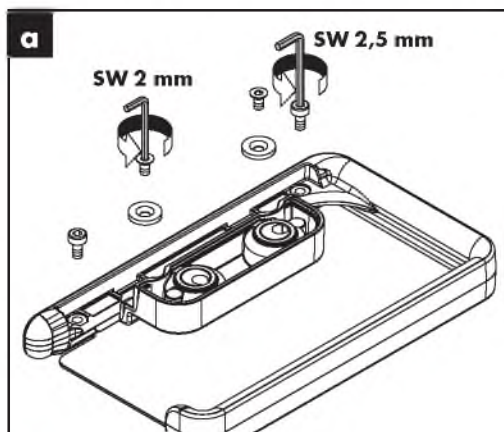
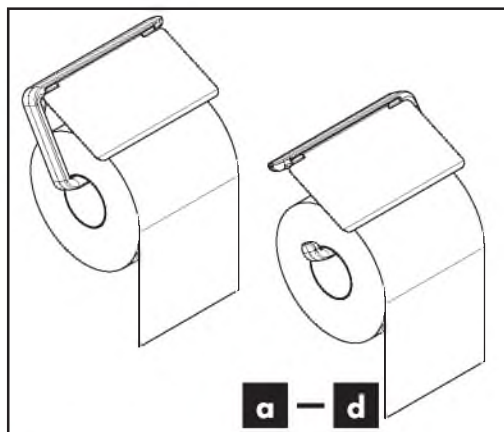
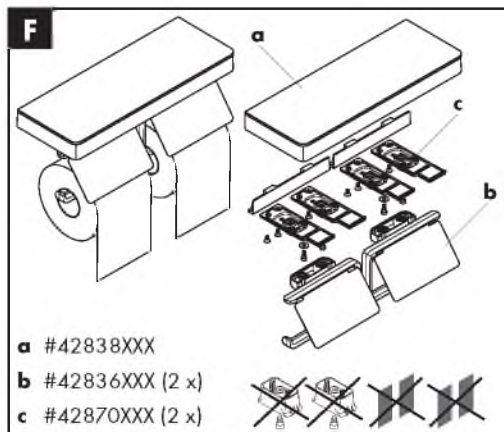


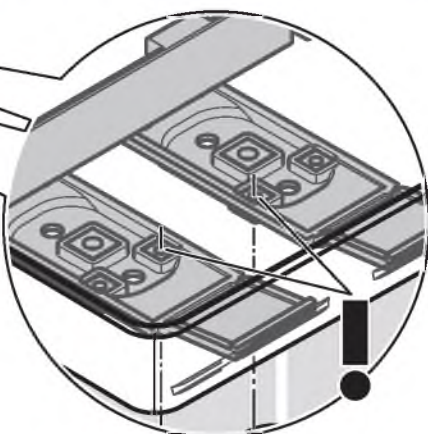
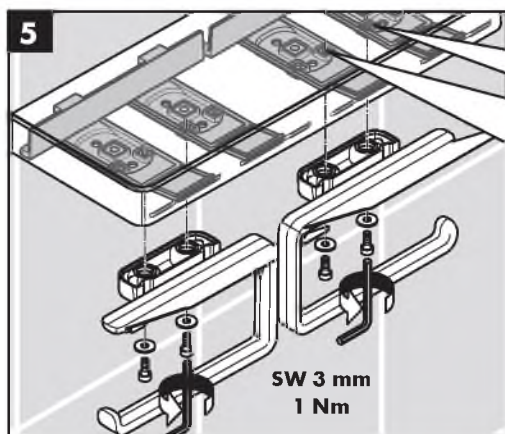
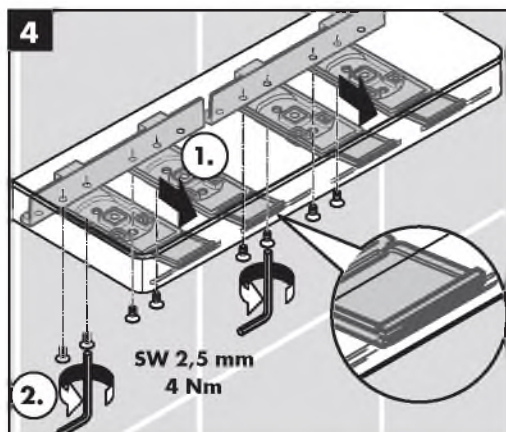
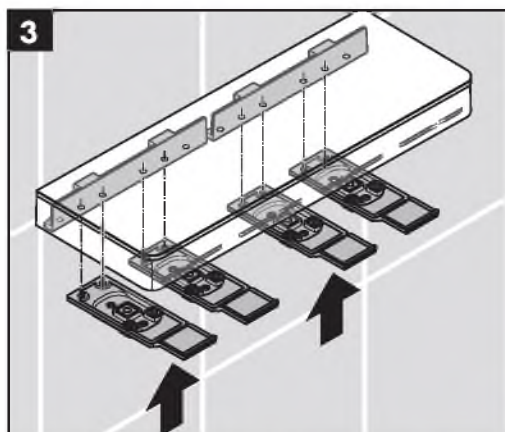
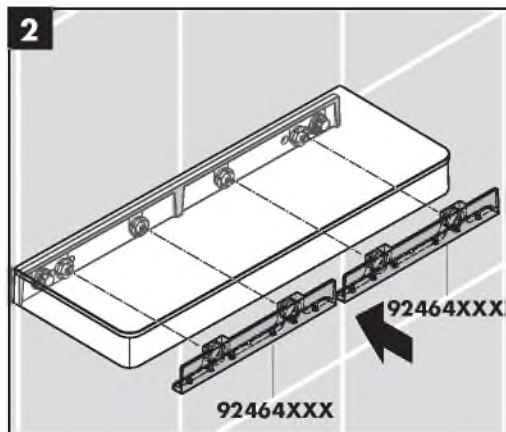
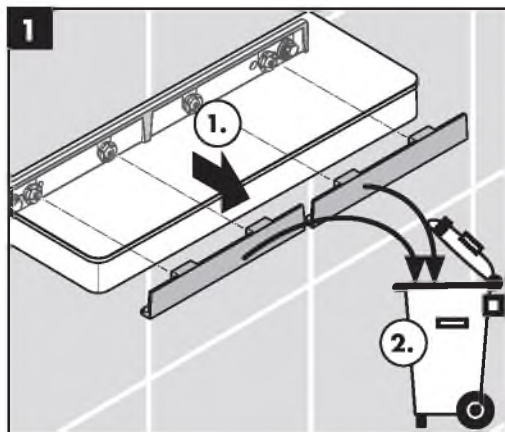


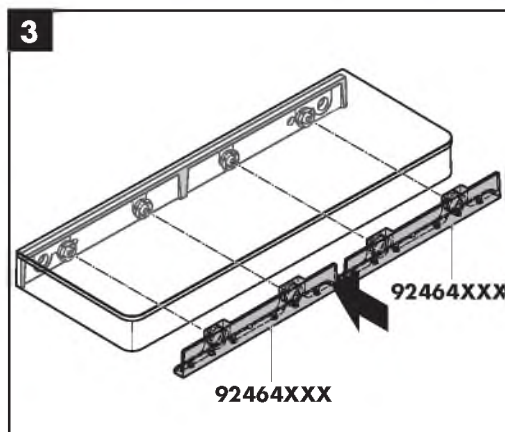
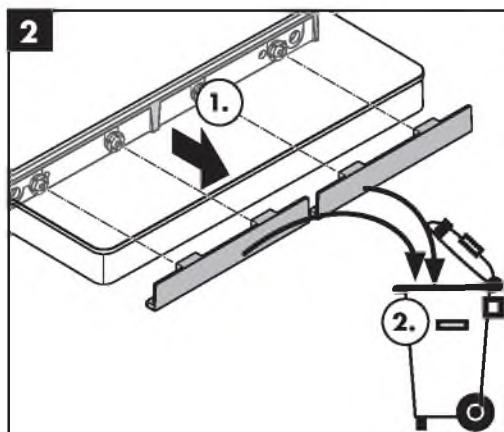
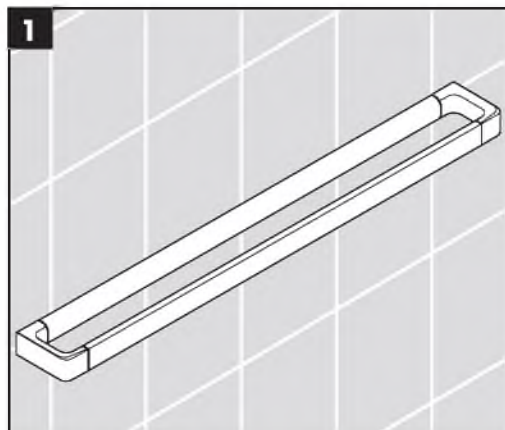
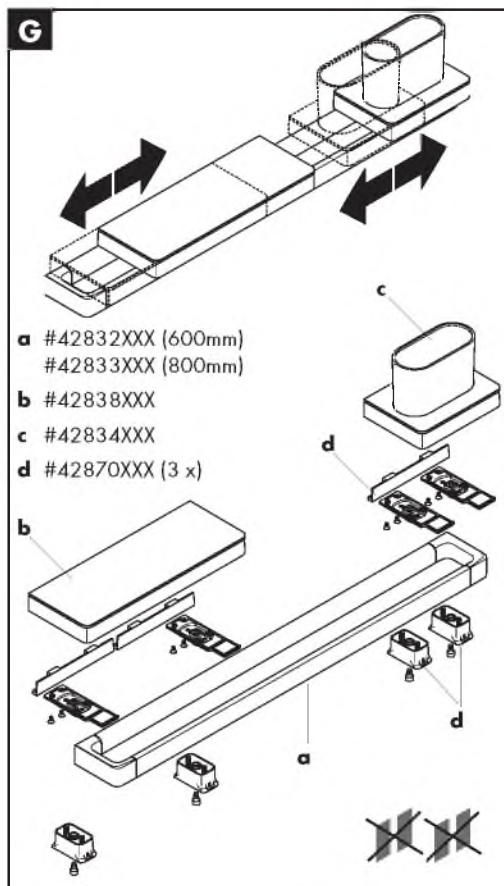


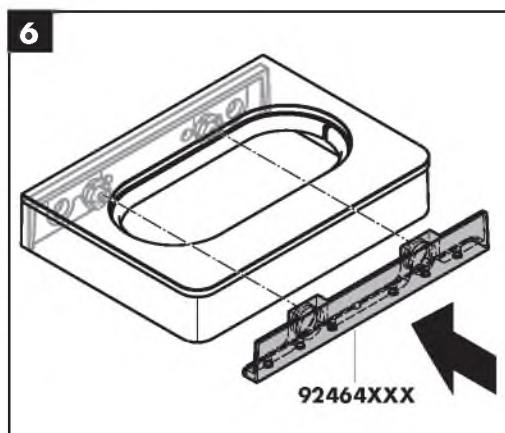
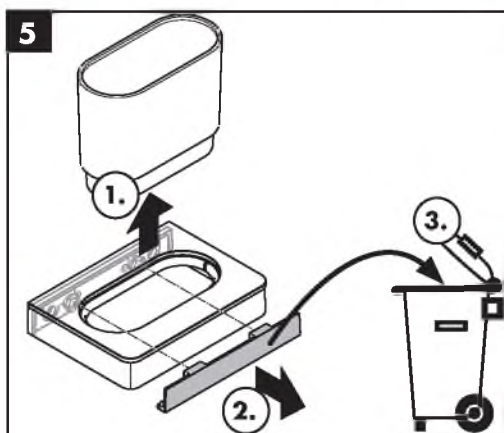
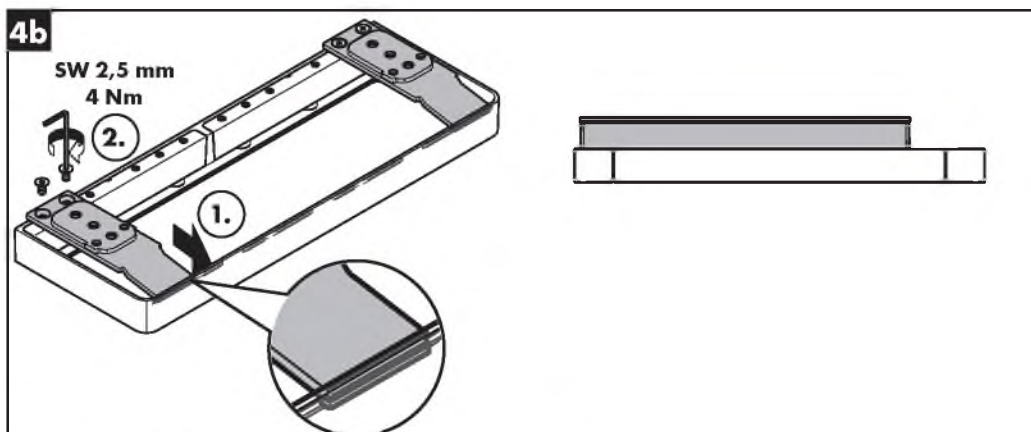
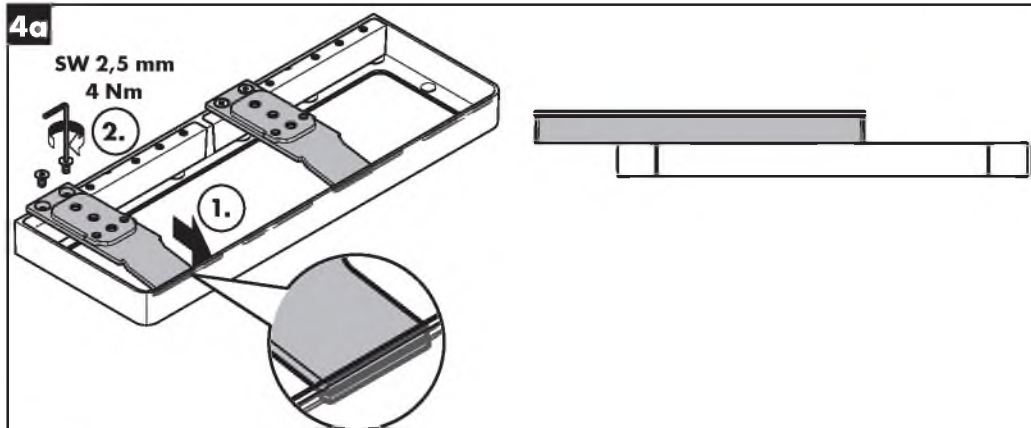


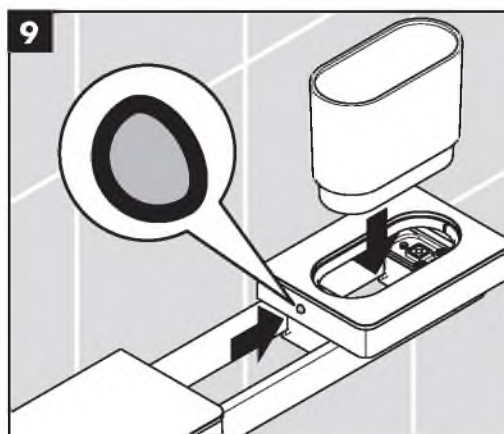
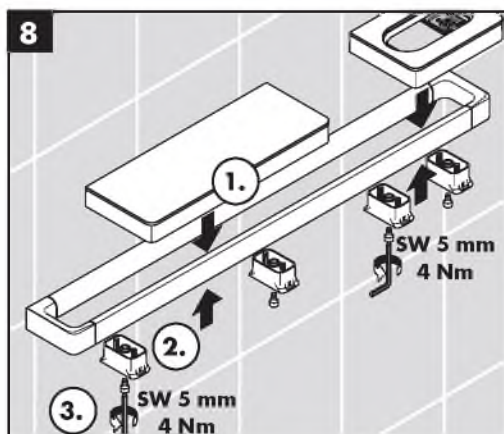
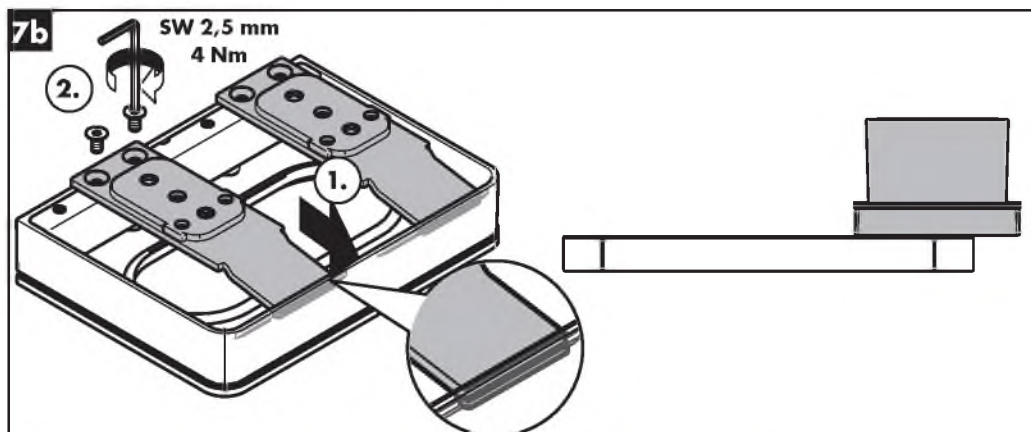
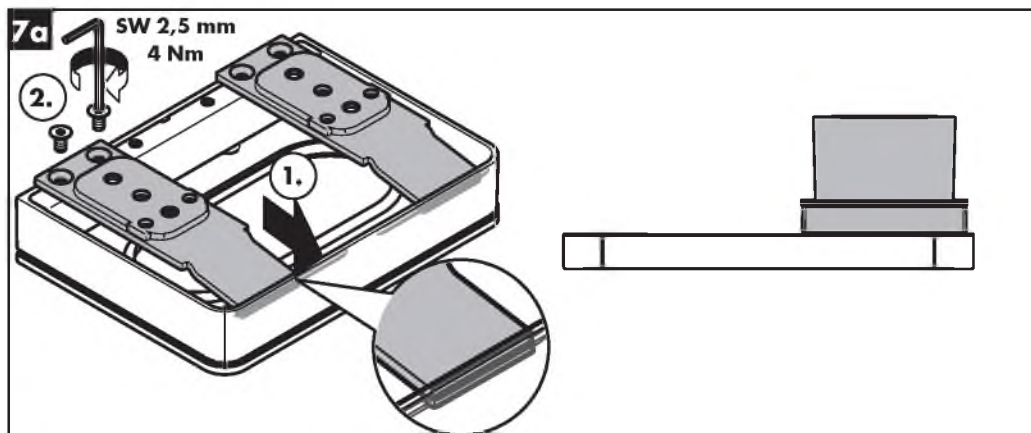








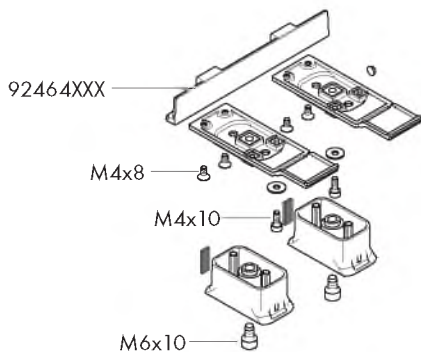






Axor Universal Accessories

42870XXX



XXX = Farbcodierung / Couleurs / Colors / Trattamento / Acabados / Kleuren / Overflade / Acabamentos / Kody kolorów / Kód povrchové úpravy / Farebné označenie / 颜色代码 / Цветная кодировка / Színkódolás / Värikoodaus / Färgkodning / Spalvos / Boje / Renkler / Coduri de culori / Χρώματα / Barve / Värvid / Krāsu kodi / Označe boja / Fargekode / Цветово кодиране / Kodimi me anë të ngjyrave / الألوان

000 = chrom / chromé / chrome plated / cromato / cromado / verchromd / Krom / chróm / 镀铬 / хром / króm / kromi / krom / crom / Επιχρωμωμένο / kroom / hroma / hrom / хром / کروم

820 = brushed nickel / nikel szorowany / 镍拉丝 / harjattu nikkeli / borstad nickel / nichel mat / νικελ ματ / børstet nikkel / надраскан никел / nikel i fırçuar / نیکل مُفَرَّش

hansgrohe

Hansgrohe · Auestraße 5 · 9 · D-77761 Schiltach · Telefon +49 (0) 78 36/51-1282 · Telefax +49 (0) 7836/511440
E-Mail: info@hansgrohe.com · Internet: www.hansgrohe.com

1/2016
9.0278701