

## R580

Siphon for shower trays with  $\varnothing$  90 mm hole; high flowrate; stainless steel cover; 135° connector angle.

Очищаемый сверху сифон для душевых поддонов. Высокая пропускная способность. Крышка сифона изготовлена из нержавеющей стали. Угол изгиба сливной трубы 45°.

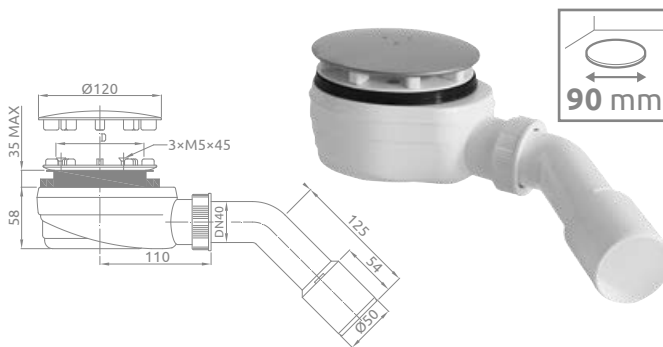
Hole | Отверстие в поддоне:  $\varnothing$  90 mm

Cover | Диаметр крышки:  $\varnothing$  120 mm

Outlet | Диаметр сливной трубы:  $\varnothing$  40/50 mm

Flat | Высота: 58 mm

Outflow | Пропускная способность: 40,5 l/min



## R580 Black New

Siphon for shower trays with  $\varnothing$  90 mm hole; high flowrate; stainless steel cover; 135° connector angle.

Очищаемый сверху сифон для душевых поддонов. Высокая пропускная способность. Крышка сифона изготовлена из нержавеющей стали. Угол изгиба сливной трубы 45°.

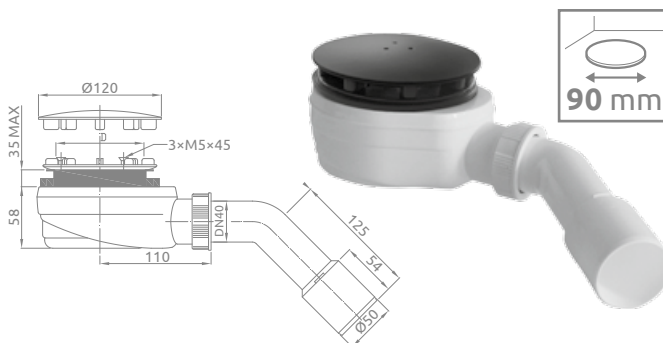
Hole | Отверстие в поддоне:  $\varnothing$  90 mm

Cover | Диаметр крышки:  $\varnothing$  120 mm

Outlet | Диаметр сливной трубы:  $\varnothing$  40/50 mm

Flat | Высота: 58 mm

Outflow | Пропускная способность: 40,5 l/min



## HS1

Siphon for shower trays with  $\varnothing$  90 mm hole; high flow rate; outlet  $\varnothing$  40mm; flat: 55 mm.

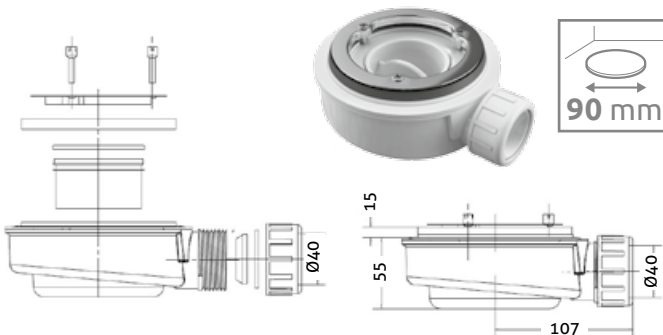
Сифон под отверстие в поддоне  $\varnothing$  90 мм, очень высокая пропускная способность. Диаметр сливной трубы 40 мм, глубина чаши сифона 55 мм.

Hole | Отверстие в поддоне:  $\varnothing$  90 mm

Outlet | Диаметр сливной трубы:  $\varnothing$  40 mm

Flat | Высота: 55 mm

Outflow | Пропускная способность: 42 l/min



## R399

Siphon for shower trays with  $\varnothing$  90 mm hole; high flow rate; decorative square cover in ABS chrome; 135° connector angle; outlet  $\varnothing$  40/50 mm; flat: 60 mm

Сифон для душевых поддонов Argos. Быстрый слив воды. Декоративная крышка сделана из хромированного ABS. Угол подключения сливной трубы 135°. Диаметр сливной трубы  $\varnothing$  40/50. Высота: 60 мм.

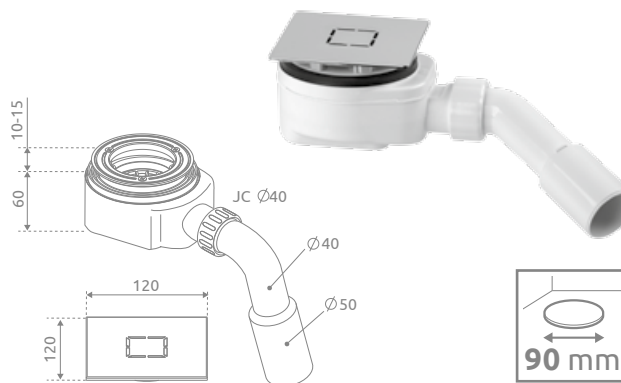
R399 – Chrome cover | Хромированная крышка

Hole | Отверстие в поддоне:  $\varnothing$  90 mm

Cover | Диаметр крышки: 120x120 mm

Outlet | Диаметр сливной трубы:  $\varnothing$  40/50 mm

Flat | Высота: 60 mm



## R400 SLIM

Siphon for shower trays with  $\varnothing$  90 mm hole. Vertical height under the tray from the seal is only 40mm. Silicone membrane stops the smell from coming back up from the drain. Decorative cover in ABS chrome  $\varnothing$  120 mm. Outlet  $\varnothing$  40/50 mm.

Сифон для поддонов с отверстием под сифон  $\varnothing$  90 мм. Высота сифона только 40мм. Конструкция с силиконовой мембраной не пропускает запаха из канализации даже после длительного не использования сифона. Диаметр сливной трубы  $\varnothing$  40/50 мм. Не рекомендуется в многоэтажном строительстве.

Hole | Отверстие в поддоне:  $\varnothing$  90 mm

Cover | Диаметр крышки:  $\varnothing$  118 mm

Outlet | Диаметр сливной трубы:  $\varnothing$  40/50 mm

Flat | Высота: 40 mm

Outflow | Пропускная способность: 33,6 l/min

