

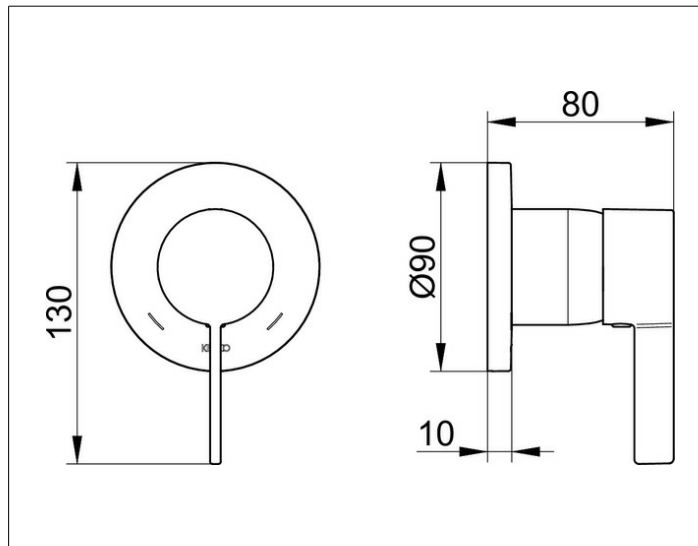
## ИХМО

59551379501 Встраиваемый однорычажный смеситель DN 15

## ИЗДЕЛИЕ



## ЧЕРТЕЖ



## ОПИСАНИЕ ИЗДЕЛИЯ

Керамический картридж с ограничителем температуры  
Наружный комплект состоит из:  
рычага, гильзы, розетки (круглой) и функциональной  
части, подходящей к внутренней функциональной  
части арт. 59551 000070

## ПОВЕРХНОСТЬ

черный матовый