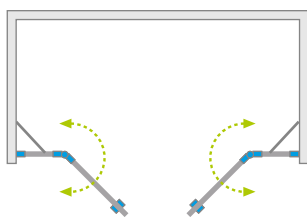


Eos II DWD



Profile finish:
Данное изделие доступно с фурнитурой цвета:



01 Chrome
01 Хром



Eos II DWD + shower board, душевая плита

Shower enclosure set consists of 2 parts: set of doors and set of front walls. Please specify all the article numbers when making an order. Enclosure can be ordered in various combinations of doors and front walls sizes, depending on the situation in the bathroom. On the next page you will find possible variants of dimensions.

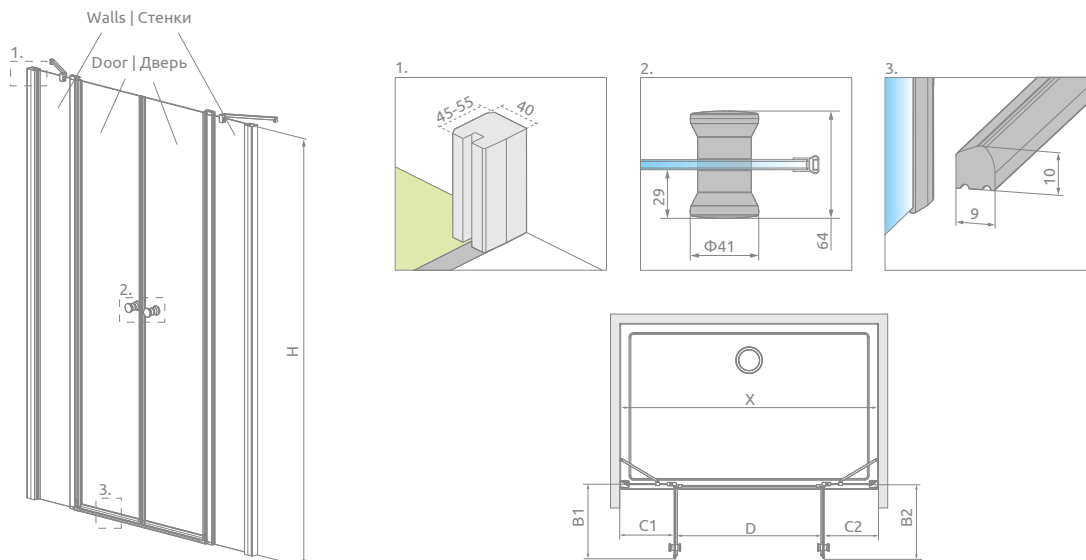
В заказе надо указать два номера артикулов: двери и стенок. Модель DWD можно заказать в нескольких вариантах - с более широким или узким входом. См. таблицу на следующей странице.

DOORS (set of 2 doors) | ДВЕРЬ (комплект двух створок)

Model Модель	Height (H) Высота (H)	TRANSPARENT GLASS ПРОЗРАЧНОЕ СТЕКЛО
		Art. No. № арт.
DWD Door G 730	1950	3799730-01-01
DWD Door G 830	1950	3799830-01-01
DWD Door G 930	1950	3799930-01-01
DWD Door G 1030	1950	3799103-01-01

FRONT WALLS (set of 2 front walls) | КОМПЛЕКТ НЕПОДВИЖНЫХ СТЕНОК

Model Модель	Height (H) Высота (H)	TRANSPARENT GLASS ПРОЗРАЧНОЕ СТЕКЛО
		Art. No. № арт.
DWD Front walls 570	1950	3799570-01-01
DWD Front walls 670	1950	3799670-01-01
DWD Front walls 770	1950	3799770-01-01
DWD Front walls 870	1950	3799870-01-01
DWD Front walls 970	1950	3799970-01-01



Model Модель	Version Версия			
	№1	№2	№3	№4
DWD 130	Door G 730 Walls 570			
DWD 140	Door G 830 Walls 570	Door G 730 Walls 670		
DWD 150	Door G 930 Walls 570	Door G 830 Walls 670	Door G 730 Walls 770	
DWD 160	Door G 1030 Walls 570	Door G 930 Walls 670	Door G 830 Walls 770	Door G 730 Walls 870
DWD 170	Door G 1030 Walls 670	Door G 930 Walls 770	Door G 830 Walls 870	Door G 730 Walls 970
DWD 180	Door G 1030 Walls 770	Door G 930 Walls 870	Door G 830 Walls 970	
DWD 190	Door G 1030 Walls 870	Door G 930 Walls 970		
DWD 200	Door G 1030 Walls 970			

Model Модель	Version Версия	X	B1	B2	C1	C2	D	H
DWD 130	№1	1290-1310	335	335	290-300	290-300	685	1950
DWD 140	№1	1390-1410	385	385	290-300	290-300	785	1950
DWD 140	№2	1390-1410	335	335	340-350	340-350	685	1950
DWD 150	№1	1490-1510	435	435	290-300	290-300	885	1950
DWD 150	№2	1490-1510	385	385	340-350	340-350	785	1950
DWD 150	№3	1490-1510	335	335	390-400	390-400	685	1950
DWD 160	№1	1590-1610	485	485	290-300	290-300	985	1950
DWD 160	№2	1590-1610	435	435	340-350	340-350	885	1950
DWD 160	№3	1590-1610	385	385	390-400	390-400	785	1950
DWD 160	№4	1590-1610	335	335	440-450	440-450	685	1950
DWD 170	№1	1690-1710	485	485	340-350	340-350	985	1950
DWD 170	№2	1690-1710	435	435	390-400	390-400	885	1950
DWD 170	№3	1690-1710	385	385	440-450	440-450	785	1950
DWD 170	№4	1690-1710	335	335	490-500	490-500	685	1950
DWD 180	№1	1790-1810	485	485	390-400	390-400	985	1950
DWD 180	№2	1790-1810	435	435	440-450	440-450	885	1950
DWD 180	№3	1790-1810	385	385	490-500	490-500	785	1950
DWD 190	№1	1890-1910	485	485	440-450	440-450	985	1950
DWD 190	№2	1890-1910	435	435	490-500	490-500	885	1950
DWD 200	№1	1990-2010	485	485	490-500	490-500	985	1950

ADDITIONAL OPTIONS | ДОПОЛНИТЕЛЬНЫЕ ОПЦИИ

MADE TO MEASURE p. 10 ПОД ЗАКАЗ стр. 36	GLASS VARIANTS, p. 14 ВАРИАНТЫ ЦВЕТА СТЕКЛА стр. 40	ENGRAVING ON GLASS p. 54 ГРАВИРОВКА НА СТЕКЛЕ стр. 55	EXTENSION PROFILES p. 24 РАСШИРИТЕЛЬНЫЕ ПРОФИЛИ стр. 50	HANDLE EXCHANGE OPTION p. 21 ЗАМЕНА РУЧЕК стр. 47	WITHOUT THRESHOLD STRIP p. 21 БЕЗ ПОРОГА стр. 47	SHOWER BOARDS p. 592 ТРАПЫ И ДУШЕВЫЕ ПЛИТЫ стр. 592	ACCESSORIES p. 590 АКСЕССУАРЫ стр. 590

Extension profiles, horizontal gaskets Расширительные профили, горизонтальные уплотнители		Art. No. № арт.
	U profile +2 cm / Профиль П-образный +2 см	P01-110195001
	U profile +4 cm / Профиль П-образный +4 см	P01-111195001
	Horizontal gasket for assembly without a threshold strip - left Горизонтальный уплотнитель для монтажа без порога - левый	007-106700500
	Horizontal gasket for assembly without a threshold strip - right Горизонтальный уплотнитель для монтажа без порога - правый	007-106700600

NAVIGATION | МОДЕЛЬНЫЙ РЯД

