

EDJ102



Коллекция: NOUVELLE VAGUE

Отделки*:



00 - Белый

Общие характеристики:



Преимущества для конечного пользователя

- Эстетичность : скрытые крепления
- Экономичность: эффективное использования воды (2.6/4 л) на смыв экономит до 22 м3 воды в год (на семью из 4-х человек)

Технические характеристики

- РАЗМЕРЫ (СМ): 54 x 39 см
- МАТЕРИАЛ: Керамика
- РАСХОД ВОДЫ: 2,6/4 л и 3/6 л
- ТИП ОБОДА: Без обода
- ПРОДУКТ В КОМПЛЕКТЕ: (крышка-сиденье заказывается отдельно)
- ГАРАНТИЯ НА КЕРАМИКУ: 10 лет
- ВЕС: 21,3 кг
- ТИП УСТАНОВКИ: Подвесная
- ВЫСОТА: Стандартные
- ОБОД: Без обода
- КРЫШКА-СИДЕНЬЕ: Не входит в комплект
- КРЕПЕЖ ЧАШИ УНИТАЗА: Скрытые

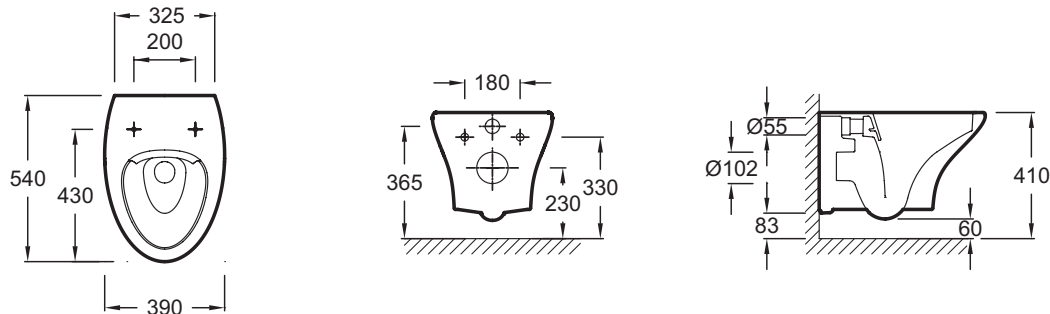
Продукты для комплектации

- E20068: Крышка-сиденье из термодюра с механизмом "плавное опускание"

Связанные продукты

- EMD0002: Подвешное биде без обода

Общая информация



Спецификация продукта: Чаша подвешного унитаза без обода. EDJ102. Коллекция: NOUVELLE VAGUE. РАЗМЕРЫ (СМ): 54 x 39 см. ВЕС: 21,3 кг. МАТЕРИАЛ: Керамика. ТИП УСТАНОВКИ: Подвесная. РАСХОД ВОДЫ: 2,6/4 л и 3/6 л. ВЫСОТА: Стандартные. ТИП ОБОДА: Без обода. ОБОД: Без обода. ПРОДУКТ В КОМПЛЕКТЕ: (крышка-сиденье заказывается отдельно). КРЫШКА-СИДЕНЬЕ: Не входит в комплект. ГАРАНТИЯ НА КЕРАМИКУ: 10 лет. КРЕПЕЖ ЧАШИ УНИТАЗА: Скрытые.