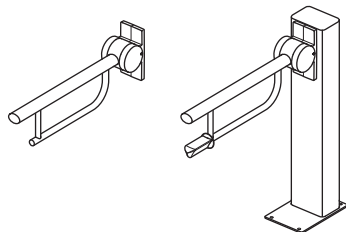


CONTOUR 21

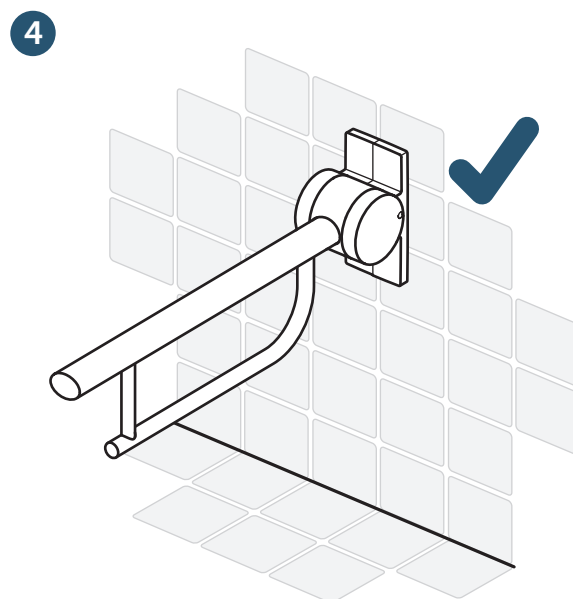
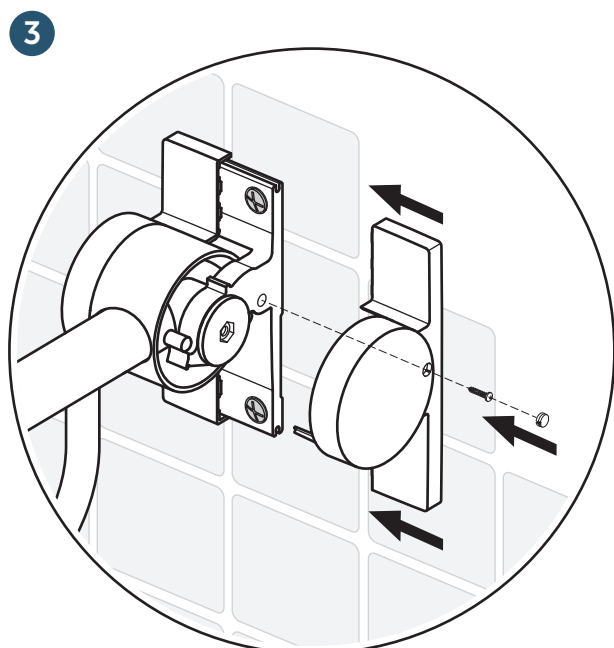
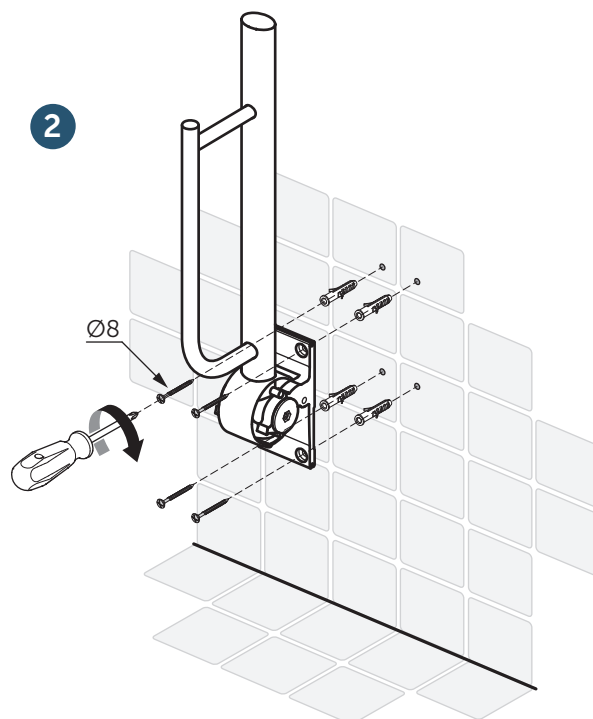
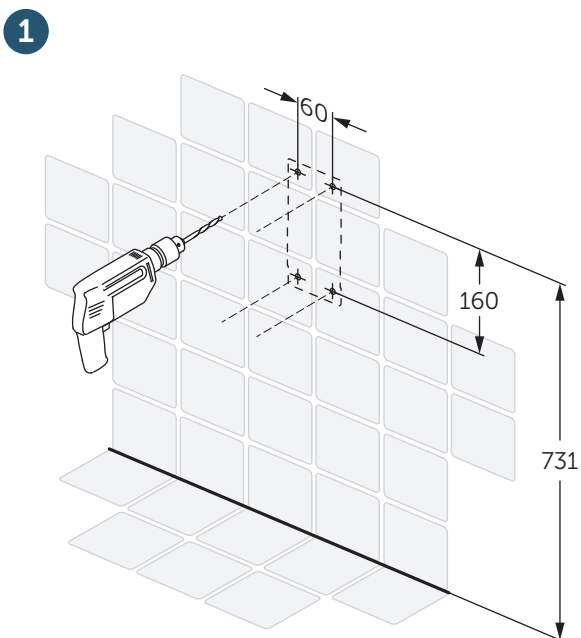
S6360, S6361, S6363



GB INSTALLATION INSTRUCTION
IT MANUALE D'INSTALLAZIONE
CZ PŘÍROČNÍK ZA INSTALACIJO
BG ИНСТРУКЦИЯ ЗА МОНТАЖ
LT MONTAVIMO INSTRUKCIJA
UA ІНСТРУКЦІЯ З МОНТАЖУ
SK NÁVOD NA MONTÁŽ

DE INSTALLATIONSANLEITUNG
ES MANUAL DE LA INSTALACIÓN
PL INSTRUKCJA INSTALACJI
RO INSTRUCȚIUNI DE MONTAJ
LV MONTĀŽAS INSTRUKCIJA
HU SZERELÉSI UTASÍTÁS

FR NOTICE D'INSTALLATION
MK ИНСТРУКЦИЈА ЗА МОНТАЖА
RU ИНСТРУКЦИЯ ПО МОНТАЖУ
GR ΕΓΧΕΙΡΙΔΙΟ ΟΔΗΓΙΩΝ ΤΟΠΟΘΕΤΗΣΗΣ
EE MONTAAŽI INSTRUKTSIOON
HR UPUTE ZA MONTAŽU



GB OPTIONAL EXTRAS
 IT ACCESSORI OPZIONALI
 CZ VOLITELNÉ DOPLŇKY
 BG ДОПЪЛНИТЕЛНИ ЕКСТРИ
 LT LAISVAI PASIRENKAMI PRIEDAI
 UA ДОДАТКОВЕ ОБЛАДНАННЯ
 SK VOLITELNÉ DOPLNKY

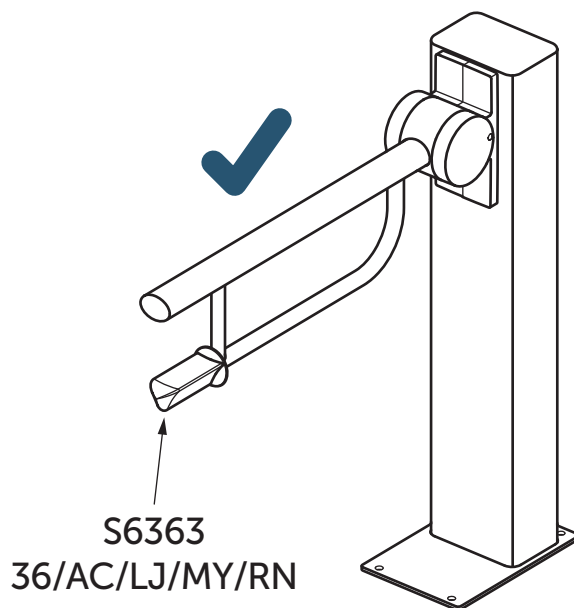
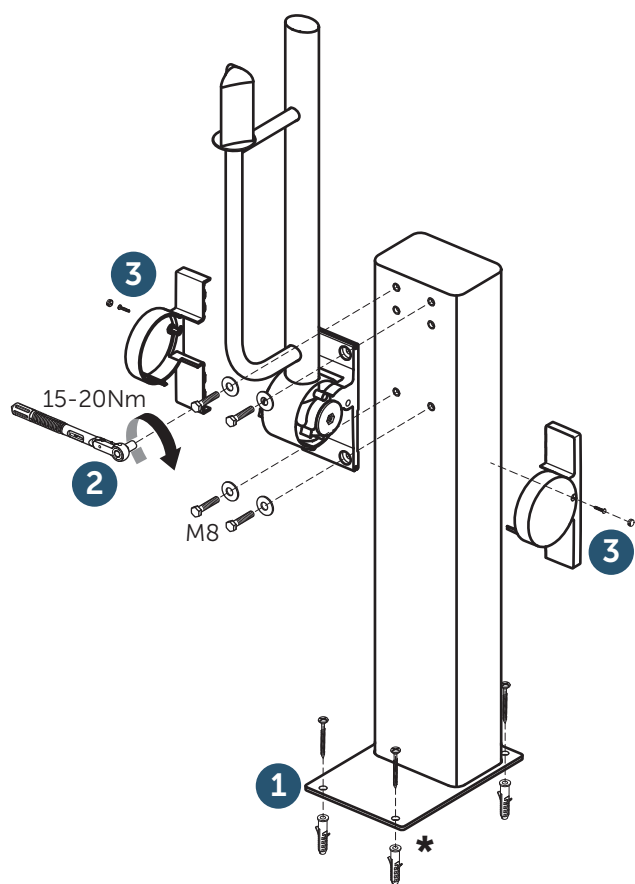
DE OPTIONALES ZUBEHÖR
 ES OPCIONAL
 PL OPCJE
 RO ELEMENT OPTIONAL
 LV PAPILDUS EKSTRAS
 HU RENDELHETŐ KIEGÉSZÍTŐK

FR OPTIONS
 MK ДОПОЛНИТЕЛНИ ДОДАТОЦИ
 RU ДОПОЛНИТЕЛЬНЫЕ ОПЦИИ
 GR ΑΞΕΣΟΥΑΡ
 EE LISA VÕIMALUSED
 HR DODATNI SADRŽAJI

GB Floor mounting bracket
 IT Supporto per fissaggio a terra
 CZ Upevnění do podlahy
 BG Конзола за фиксиране към пода
 LT Grindų įrengimo tvirtinimo elementas
 UA Підставка для кріплення до підлоги
 SK Upevnenie do podlahy

DE Bodenmontagesystem
 ES Fijación suelo
 PL Zestaw montażowy do podłogi
 RO Cadru de susținere cu fixare în pardoseală
 LV Stiprinājums uzstādīšanai uz grīdas
 HU Padlóra rögzíthető konzol

FR Pose des fixations au sol
 MK Држач за монтирање на подот
 RU Напольный крепеж
 GR Επιδαπέδια Βάση Στήριξης
 EE Põrandale kinnitamise konsool
 HR Podni montažni nosač



*

GB Consult Fisher Fixing Systems
 IT Consultare Fischer - sistemi di fissaggio
 CZ Viz Fischer - upevňovací systémy
 BG Консултирайте се със Фишер Крепежни Системи
 LT Konsultuotis su „Fisher Fixing Systems“ kompanijos atstovais
 UA Консультуйтеся з виробником кріпєжних систем Fisher
 SK Viz Fischer - upevňovacie systémy

DE Siehe Fisher Befestigungssatz
 ES Consultar sistemas de fijación de Fisher
 PL Proszę o kontakt z firmą Fisher
 RO Sistem de fixare
 LV Konsultējieties ar Fisher Fixing Systems
 HU Tájékoztódon a Fisher Rögzítő Rendszerek forgalmazójánál

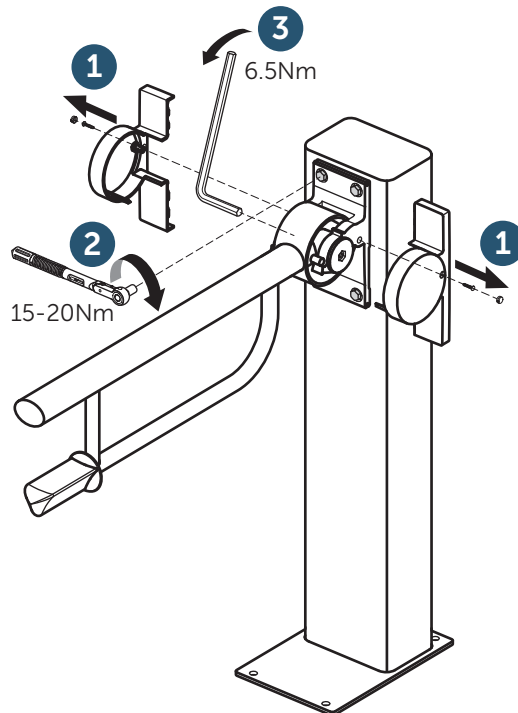
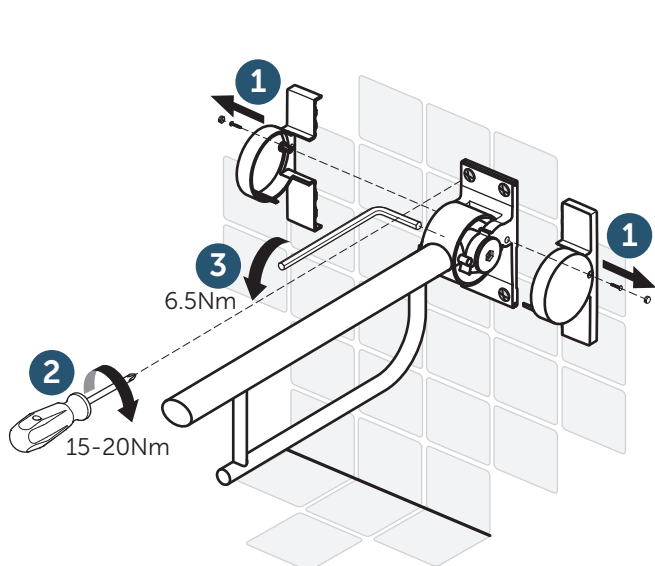
FR Consulter le mode de fixation de Fisher
 MK Консултирајте се со Fisher Fixing Systems
 RU Проконсультируйтесь с Fisher
 GR Σύστημα Στερέωσης με Βίδες
 EE Konsulteerige Fisher Fixing Systemiga
 HR Posavjetujte se s Fisher Fixing Systems



GB MAINTENANCE
IT MANUTENZIONE
CZ ÚDRŽBA
BG ОБСЛУЖВАНЕ
LT EKSPLOATACIJA (PRIEŽIŪRA)
UA ОБСЛУГОВУВАННЯ
SK ÚDRŽBA

DE WARTUNG
ES MANTENIMIENTO
PL INSTRUKCJA UŻYTKOWANIA
RO ÎNTREȚINERE
LV APKOPE
HU KARBANTARTÁS

FR MISE À JOUR
MK ОДРЖУВАЊЕ
RU ТЕХНИЧЕСКОЕ ОБСЛУЖИВАНИЕ
GR ΣΥΝΤΗΡΗΣΗ
EE HOOLDUS
HR ODRŽAVANJE



2 x
365

GB Check every 6 months
IT Controllare ogni 6 mesi
CZ Kontrolujte každých 6 měsíců
BG Проверявайте на всеки 6 месеца
LT Tikrinti kas 6 mėnesius
UA Перевіряйте кожні 6 місяців
SK Kontrolujte každých 6 mesiacov

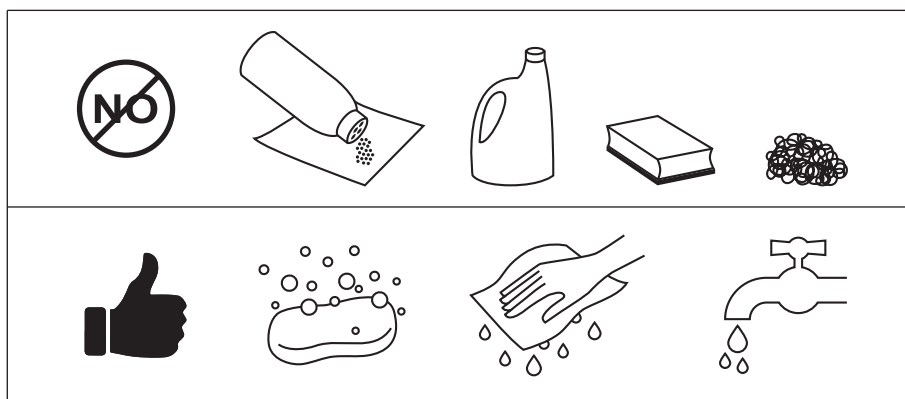
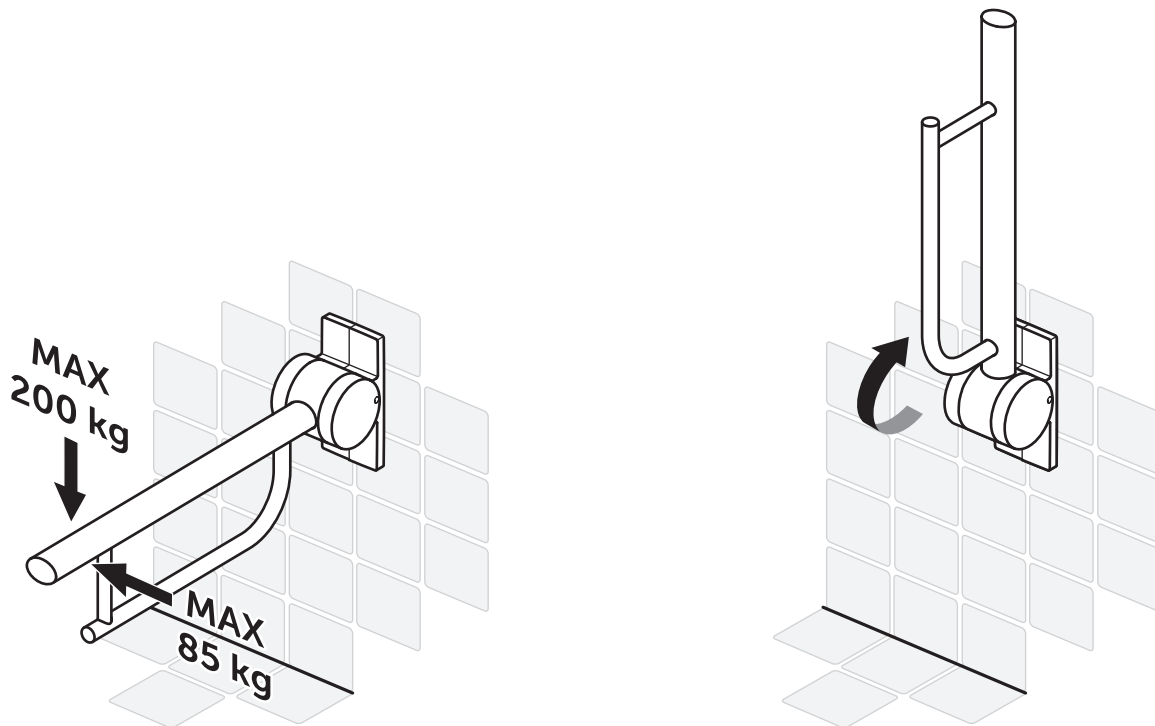
DE Alle 6 Monate überprüfen
ES Revisar cada 6 meses
PL Proszę sprawdzać co 6 miesięcy
RO Verifica la fiecare 6 luni
LV Pārbaudiet katrus 6 mēnešiem
HU Ellenőrizze fél évenként

FR Contrôle technique tous les 6 mois
MK Проверувајте на секои 6 месеци
RU Проверка 1 раз в 6 месяцев
GR Έλεγχος κάθε 6 μήνες
EE Kontrolli iga 6 kuu tagant
HR Provjeravajte svakih 6 mjeseci

GB USER GUIDE
 IT GUIDA ALL'USO
 CZ UŽIVATELSKÁ PŘÍRUČKA
 BG УПЪТВАНЕ ЗА ПОТРЕБИТЕЛЯ
 LT VARTOJIMO INSTRUKCIJA
 UA КЕРІВНИЦТВО КОРИСТУВАЧА
 SK UŽIVATELSKÁ PŘÍRUČKA

DE BENUTZERANLEITUNG
 ES GUÍA DEL USUARIO
 PL INSTRUKCJA OBSŁUGI
 RO MANUAL DE UTILIZARE
 LV LIETOŠANAS INSTRUKCIJA
 HU HASZNÁLATI ÚTMUTATÓ

FR GUIDE D'UTILISATION
 MK УПАТСТВО ЗА КОРИСТЕЊЕ
 RU ИНСТРУКЦИЯ ПО ЭКСПЛУАТАЦИИ
 GR ΟΔΗΓΙΕΣ ΧΡΗΣΗΣ
 EE KASUTAMISE JUHEND
 HR UPUTSTVO ZA KORISNIKE



Ideal Standard International NV
 Corporate Village – Gent Building
 Da Vincilaan 2
 B1935 – Zaventem
 Belgium

BE +32 (0)2 325 66 33
 BG +359 675 30362
 DE +49 (0)228 521 580
 EG +202 26969700
 FR +33 (0)1 49 38 28 00
 GB 01482 496 318
 GR +30 210 67 90 810
 HR +38591 22 99 304

HU +36 30 6991 594
 IT 800 652 290
 ME +971 4 804 2400
 NL +31 (0)77 355 08 08
 PL +48 71 7868 301/302
 RO +40 21 3223 201/202
 SL 00386 59 919040
 TR +90 216 314 87 87

UA +359 675 30 468
 AL/XK/BA +359 887 709 696
 CZ/SK +420 417 592 179
 DK/NO/SE +45 75 84 10 10
 ES/PT +34 93 561 80 00
 LV/LT/EE +371 673 57 792
 RS/MK/ME +381 11 713 80 58
 RU/MD +7 495 669 23 11

*Armitage
 Shanks*