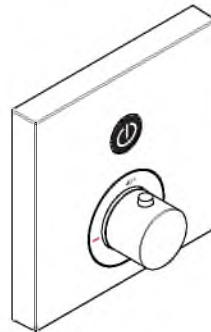


AXOR

DE / Gebrauchsanleitung / Montageanleitung	02
FR / Mode d'emploi / Instructions de montage	04
EN / Instructions for use / assembly instructions	06
IT / Istruzioni per l'uso / Istruzioni per Installazione	08
ES / Modo de empleo / Instrucciones de montaje	10
NL / Gebruiksaanwijzing / Handleiding	12
DK / Brugsanvisning / Monteringsvejledning	14
PT / Instruções para uso / Manual de Instalação	16
PL / Instrukcja obsługi / Instrukcja montażu	18
CS / Návod k použití / Montážní návod	20
SK / Návod na použitie / Montážny návod	22
ZH / 用户手册 / 组装说明	24
RU / Руководство пользователя / Инструкция по монтажу	26
FI / Käyttöohje / Asennusohje	28
SV / Bruksanvisning / Monteringsanvisning	30
LT / Vartotojo instrukcija / Montavimo instrukcijos	32
HR / Upute za uporabu / Uputstva za instalaciju	34
TR / Kullanım kılavuzu / Montaj kılavuzu	36
RO / Manual de utilizare / Instrucțiuni de montare	38
EL / Οδηγίες χρήσης / Οδηγία συναρμολόγησης	40
SL / Navodilo za uporabo / Navodila za montažo	42
ET / Kasutusjuhend / Paigaldusjuhend	44
LV / Lietošanas pamācība / Montāžas instrukcija	46
SR / Uputstvo za upotrebu / Uputstvo za montažu	48
NO / Bruksanvisning / Montasjeveiledning	50
BG / Инструкция за употреба / Ръководство за монтаж	52
SQ / Udhëzuesi i përdorimit / Udhëzime rreth montimit	54
AR / دليل الاستخدام / تعليمات التجميع	57
HU / Használati útmutató / Szerelési útmutató	58
JP / 取扱説明書 / 施工説明書	60



AXOR ShowerSelect Soft Cube
36705XXX



AXOR ShowerSelect Square
36714XXX



AXOR ShowerSelect Round
36722XXX

⚠ SICHERHEITSHINWEISE

- ⚠ Bei der Montage müssen zur Vermeidung von Quetsch- und Schnittverletzungen Handschuhe getragen werden.
- ⚠ Das Produkt darf nur zu Bade-, Hygiene- und Körperreinigungszwecken eingesetzt werden.
- ⚠ Kinder, sowie Erwachsene mit körperlichen, geistigen und/oder sensorischen Einschränkungen dürfen das Produkt nicht unbeaufsichtigt benutzen. Personen, die unter Alkohol- oder Drogeneinfluss stehen, dürfen das Produkt nicht benutzen.
- ⚠ Große Druckunterschiede zwischen den Kalt- und Warmwasseranschlüssen müssen ausgeglichen werden.

MONTAGEHINWEISE

- / Vor der Montage muss das Produkt auf Transportschäden untersucht werden. Nach dem Einbau werden keine Transport- oder Oberflächenschäden anerkannt.
- / Die Leitungen und die Armatur müssen nach den gültigen Normen montiert, gespült und geprüft werden.
- / Die in den Ländern jeweils gültigen Installationsrichtlinien sind einzuhalten.
- / Ist der Thermostat bzw. Mischer auf maximale Warmwassertemperatur eingestellt, kann es durch die hydraulische Öffnung des Absperrventils zu Verbrühungen kommen. Hansgrohe empfiehlt daher die Einrichtung der "Safety Function".
- / Nach dem Select-Absperrventil darf kein weiteres Absperrventil oder eine Absperrung installiert werden.

TECHNISCHE DATEN

Betriebsdruck:	max. 1 MPa
Empfohlener Betriebsdruck:	0,1 - 0,5 MPa
Prüfdruck:	1,6 MPa
	(1 MPa = 10 bar = 147 PSI)
Heißwassertemperatur:	max. 70°C
Empfohlene Heißwassertemperatur:	65°C
Thermische Desinfektion:	max. 70°C / 4 min

- / Eigensicher gegen Rückfließen
- / Das Produkt ist ausschließlich für Trinkwasser konzipiert!

SYMBOLERKLÄRUNG



**max.
≈ 42°C**

Kein essigsäurehaltiges Silikon verwenden!

SAFETY FUNCTION (siehe Seite 68)

Dank der Safety Function lässt sich die gewünschte Höchsttemperatur von z. B. max. 42 °C vor einstellen.



JUSTIERUNG (siehe Seite 68)

Nach erfolgter Montage muss die Auslauftemperatur des Thermostaten überprüft werden. Eine Korrektur ist erforderlich wenn die an der Entnahmestelle gemessene Temperatur von der am Thermostaten eingestellten Temperatur abweicht.



WARTUNG (siehe Seite 70)

- / Rückflussverhinderer müssen gemäß EN 806-5 regelmäßig in Übereinstimmung mit nationalen oder regionalen Bestimmungen auf ihre Funktion geprüft werden (mindestens einmal jährlich).
- / Um die Leichtgängigkeit der Regeleinheit zu gewährleisten, sollte der Thermostat von Zeit zu Zeit auf ganz warm und ganz kalt gestellt werden.



MASS E (siehe Seite 72)



DURCHFLUSSDIAGRAMM
(siehe Seite 72)

freier Durchfluss



SERVICETEILE (siehe Seite 73)

XXX = Farbcodierung
 000 = Chrom
 020 = Polished Chrome
 130 = Polished Bronze
 140 = Brushed Bronze
 250 = Brushed Gold-Optic
 260 = Brushed Chrome
 300 = Polished Redgold
 310 = Brushed Redgold
 330 = Polished Black Chrome
 340 = Brushed Black Chrome
 800 = Stainless Steel Optic
 820 = Brushed Nickel
 830 = Polished Nickel
 930 = Polished Brass
 950 = Brushed Brass
 990 = Polished Gold-Optic



SONDERZUBEHÖR (siehe Seite 73)

nicht im Lieferumfang enthalten

- / Verlängerung 25 mm #13595000
- / Verlängerung 22 mm (bei geringer Einbautiefe) #13596XXX, #97407XXX, #98860XXX
- / Ausgleichsset 1° #95521000
- / Kappe + Mutter #92696000)



BEDIENUNG (siehe Seite 74)

Bei der ersten Inbetriebnahme und nach Ab-/Anstellen der Wasserversorgung kann kurzzeitig minimal Wasser austreten.



PRÜFZEICHEN (siehe Seite 74)



REINIGUNG (siehe Seite 75)

STORUNG

URSACHE

ABHILFE

/ Wenig Wasser	/ Versorgungsdruck nicht ausreichend	/ Leitungsdruck prüfen
	/ Schmutzfängsieb der Regeleinheit verschmutzt	/ Schmutzfängsiebe vor dem Thermostat und auf der Regeleinheit reinigen
	/ Siebdichtung der Brause verschmutzt	/ Siebdichtung zwischen Brause und Schlauch reinigen
/ Kreuzfluss, warmes Wasser wird bei geschlossener Armatur in die Kaltwasserleitung gedrückt oder umgekehrt	/ Rückflussverhinderer verschmutzt/defekt	/ Rückflussverhinderer reinigen ggf. austauschen
/ Auslauftemperatur stimmt nicht mit der eingestellten Temperatur überein	/ Thermostat wurde nicht justiert	/ Thermostat justieren
	/ Zu niedrige Warmwassertemperatur	/ Warmwassertemperatur erhöhen auf 42 °C bis 65 °C
/ Temperaturregelung nicht möglich	/ Regeleinheit verkalkt	/ Regeleinheit austauschen
	/ Bei Neuinstallation Grundkörper falsch angeschlossen (Soll: kalt rechts, warm links) oder 180° verdreht eingebaut	/ Funktionsblock um 180° verdreht einbauen
/ Druckknopf der Sicherheitssperre ohne Funktion	/ Feder defekt	/ Feder bzw. Druckknopf reinigen u. leicht fetten, ggf. austauschen
	/ Druckknopf verkalkt	
/ Ventil schwergängig	/ Select Absperrventil DN9 beschädigt	/ Select Absperrventil DN9 austauschen
/ Brause tropft ständig	/ Select Absperrventil DN9 beschädigt	/ Select Absperrventil DN9 austauschen
/ Taster lässt sich nicht betätigen bzw. ist ohne Funktion	/ Sicherung vom Absperrventil wurde nicht entfernt	/ Sicherung vom Absperrventil entfernen
/ Taster klemmt, ist schwergängig	/ Dichtung nicht mehr gefettet	/ Dichtung fetten
/ Taster hält nicht	/ Select-Adapter fehlerhaft gekürzt	/ Select-Adapter entsprechend Bild 7 kürzen und montieren (siehe Seite 63 + 66)
		/ Taster erst vollständig in Rosette eindrücken und anschließend Rosette montieren



△ CONSIGNES DE SÉCURITÉ

- △ Lors du montage, porter des gants de protection pour éviter toute blessure par écrasement ou coupure.
- △ Le produit ne doit servir qu'à se laver et à assurer l'hygiène corporelle.
- △ Il est interdit aux enfants ainsi qu'aux adultes ayant des insuffisances physiques, psychiques et/ou motoriques d'utiliser la douche sans surveillance. De même, il est interdit à des personnes sous influence d'alcool ou de drogues d'utiliser la douche.
- △ Il est conseillé d'équilibrer les pressions de l'eau chaude et froide.

INSTRUCTIONS POUR LE MONTAGE

- / Avant son montage, s'assurer que le produit n'a subi aucun dommage pendant le transport. Après le montage, tout dommage de transport ou de surface ne pourra pas être reconnu.
- / Les conduites et la robinetterie doivent être montes, rincés et contrôlés selon les normes en vigueur.
- / Les directives d'installation en vigueur dans le pays concerné doivent être respectées.
- / Si le thermostat ou le mélangeur est réglé sur la température maximale d'eau chaude, l'ouverture hydraulique de la vanne d'arrêt risque d'être à l'origine d'ébullitions. C'est la raison pour laquelle Hansgrohe recommande de recourir à la fonction de sécurité « Safety Function ».
- / Il est interdit d'installer une vanne d'arrêt supplémentaire ou un blocage en aval de la vanne d'arrêt Select.

INFORMATIONS TECHNIQUES

Pression de service autorisée:	max. 1 MPa
Pression de service conseillée:	0,1 - 0,5 MPa
Pression maximum de contrôle:	1,6 MPa (1 MPa = 10 bar = 147 PSI)
Température d'eau chaude:	max. 70°C
Température recommandée:	65°C
Désinfection thermique:	max. 70°C / 4 min

- / Avec dispositif anti-retour
- / Le produit est exclusivement conçu pour de l'eau potable!

DESCRIPTION DU SYMBOLE



Ne pas utiliser de silicone contenant de l'acide acétique!

**max.
≈ 42°C**

SAFETY FUNCTION (voir pages 68)

Grâce à la fonction Safety, il est possible de pré régler la température maximale par exemple max. 42°C souhaitée.



ÉTALONNAGE (voir pages 68)

Le montage terminé, contrôler la température de l'eau puisée au mitigeur thermostatique. Un étalonnage est nécessaire si la température de l'eau mitigée mesurée au point de puisage diffère sensiblement de celle affichée sur le thermostat.



ENTRETIEN (voir pages 70)

- / Les clapets anti-retour doivent être examinés régulièrement conformément à la norme EN 806-5 ou conformément aux dispositions nationales ou régionales quant à leur fonction (au moins une fois par an).
- / Pour assurer le mouvement facile de l'élément thermostatique, le thermostat devrait être placé de temps en temps en position très chaude et très froide.



DIMENSIONS (voir pages 72)



DIAGRAMME DU DÉBIT

(voir pages 72)
débit libre



PIÈCES DÉTACHÉES (voir pages 73)

XXX = Couleurs
 000 = Chrome
 020 = Polished Chrome
 130 = Polished Bronze
 140 = Brushed Bronze
 250 = Brushed Gold-Optic
 260 = Brushed Chrome
 300 = Polished Redgold
 310 = Brushed Redgold
 330 = Polished Black Chrome
 340 = Brushed Black Chrome
 800 = Stainless Steel Optic
 820 = Brushed Nickel
 830 = Polished Nickel
 930 = Polished Brass
 950 = Brushed Brass
 990 = Polished Gold-Optic



ACCESSOIRES EN OPTION (voir pages 73)

- ne fait pas partie de la fourniture
- / jeu de rallonge 25 mm #13595000
- / Rallonge de 22 mm (pour profondeur de montage trop faible) #13596XXX, #97407XXX, #98860XXX
- / Set d'égalisation 1° #95521000
- / capot sphérique + écrou #92696000)



NETTOYAGE (voir pages 75)



INSTRUCTIONS DE SERVICE (voir pages 74)

Lors de la première mise en service et après la coupure/remise en marche de l'alimentation en eau, il est possible qu'un léger filet d'eau s'échappe temporairement



CLASSIFICATION ACOUSTIQUE ET DÉBIT (voir pages 74)

DYSFONCTIONNEMENT	ORIGINE	SOLUTION
/ Pas assez d'eau	/ Pression d'alimentation insuffisante / Filtre de l'élément thermostatique encrassé / Joint-filtre de douchette encrassé	/ Contrôler la pression / Nettoyer les filtres devant le mitigeur thermostatique et sur la cartouche / Nettoyer le joint-filtre entre la douchette et le flexible
/ Circulation opposée, l'eau chaude est comprimée dans l'arrivée d'eau froide et vice versa avec robinet fermé	/ Clapet anti-retour encrassé ou défectueux	/ Nettoyer le clapet anti-retour ou le changer éventuellement
/ La température à la sortie ne correspond pas à la température de réglage	/ Le thermostat n'a pas été réglé / Température d'eau chaude trop basse, pas d'eau froide	/ Régler le thermostat / Augmenter la température d'eau chaude entre 42°C et 65°C
/ Le réglage de la température n'est pas possible	/ Cartouche thermostatique entartrée / La pièce de base a une alimentation inversée (l'eau froide doit être à droite et l'eau chaude à gauche) ou elle est montée à l'envers	/ Changer la cartouche thermostatique / Montez le bloc de fonction à 180°
/ Bouton à pression du verrouillage de sécurité défectueux	/ Ressort défectueux / Bouton à pression entartré	/ Nettoyer le ressort ou bien le bouton à pression, le changer éventuellement
/ Fonctionnement de la poignée difficile	/ Select robinet d'arrêt DN9 d'arrêt défectueux	/ Changez le Select robinet d'arrêt DN9
/ La douchette goutte constamment	/ Select robinet d'arrêt DN9 d'arrêt défectueux	/ Changez le Select robinet d'arrêt DN9
/ Bouton impossible à actionner ou sans réaction	/ La sécurité de la vanne d'arrêt n'a pas été retirée	/ Retirer la sécurité de la vanne d'arrêt
/ Bouton coincé, grippé	/ Joint dégraissé	/ Graisser le joint
/ Le bouton ne tient pas	/ Raccourcissement incorrect de l'adaptateur Select	/ Raccourcir l'adaptateur Select conformément à la figure 7 et le monter (voir pages 63 + 66) / Enfoncer complètement le bouton dans la rosette, puis monter la rosette



⚠ SAFETY NOTES

- ⚠ Gloves should be worn during installation to prevent crushing and cutting injuries.
- ⚠ The product may only be used for bathing, hygienic and body cleaning purposes.
- ⚠ Children as well as adults with physical, mental and/or sensoric impairments must not use this product without proper supervision. Persons under the influence of alcohol or drugs are prohibited from using this product.
- ⚠ The hot and cold supplies must be of equal pressures.

INSTALLATION INSTRUCTIONS

- / Prior to installation, inspect the product for transport damages. After it has been installed, no transport or surface damage will be honoured.
- / The pipes and the fixture must be installed, flushed and tested as per the applicable standards.
- / The plumbing codes applicable in the respective countries must be observed.
- / If the thermostat or mixer is set to maximum water temperature, there is a risk of scalding at hydraulic opening of the check valve. For this reason, Hansgrohe recommends that you set up the "Safety Function".
- / Never mount another lock valve or shutoff device downstream of the Select lock valve!

SPECIAL INFORMATION FOR UK

If installing this product with a pump, please be aware that it has to have negative head switching. This product will not function with a positive head pump.

TECHNICAL DATA

Operating pressure:	max. 1 MPa
Recommended operating pressure:	0,1 - 0,5 MPa
Test pressure:	1,6 MPa
	(1 MPa = 10 bar = 147 PSI)
Hot water temperature:	max. 70°C
Recommended hot water temp.:	65°C
Thermal disinfection:	max. 70°C/4 min

- / Safety against backflow
- / The product is exclusively designed for drinking water!

SYMBOL DESCRIPTION



max.
≈ 42°C

Do not use silicone containing acetic acid!

SAFETY FUNCTION (see page 68)

The desired maximum temperature for example max. 42°C can be pre-set thanks to the safety function.



ADJUSTMENT (see page 68)

After the installation, the output temperature of the thermostat must be checked. A correction is necessary if the temperature measured at the output differs from the temperature set on the thermostat.



MAINTENANCE (see page 70)

- / The check valves must be checked regularly according to EN 806-5 in accordance with national or regional regulations (at least once a year).
- / To guarantee the smooth running of the thermostat, it is necessary from time to time to turn the thermostat from total hot to total cold.



DIMENSIONS (see page 72)



FLOW DIAGRAM (see page 72)

free flow



SPARE PARTS (see page 73)

XXX = Colors
 000 = Chrome Plated
 020 = Polished Chrome
 130 = Polished Bronze
 140 = Brushed Bronze
 250 = Brushed Gold-Optic
 260 = Brushed Chrome
 300 = Polished Redgold
 310 = Brushed Redgold
 330 = Polished Black Chrome
 340 = Brushed Black Chrome
 800 = Stainless Steel Optic
 820 = Brushed Nickel
 830 = Polished Nickel
 930 = Polished Brass
 950 = Brushed Brass
 990 = Polished Gold-Optic



SPECIAL ACCESSORIES (see page 73)

- order as an extra
- / extension 25 mm #13595000
- / Extension Set 22 mm (when wall is not deep enough) #13596XXX, #97407XXX, #98860XXX
- / levelling set 1° #95521000
- / flange + nut #92696000)



CLEANING (see page 75)



OPERATION (see page 74)

Minor leaking may occur briefly during initial commissioning and interruption/restart of the water supply.



TEST CERTIFICATE (see page 74)

FAULT	CAUSE	REMEDY
/ Insufficient water	/ Supply pressure inadequate	/ Check water pressure (If a pump has been installed check to see if the pump is working).
	/ Regulator filter dirty	/ Clean filter in front of the mixer and on the MTC-thermo cartridge
	/ Shower filter seal dirty	/ Clean filter seal between shower and hose
/ Crossflow, hot water being forced into cold water pipe, or vice versa, when mixer is closed	/ Backflow preventers dirty or leaking	/ Clean backflow preventers, exchange if necessary
/ Spout temperature does not correspond with temperature set	/ Thermostat has not been adjusted	/ Adjust thermostat
	/ Hot water temperature too low	/ Increase hot water temperature to 42 °C to 65 °C
/ Temperature regulation not possible	/ thermo cartridge calcified	/ Exchange thermo cartridge
	/ For new installations: basic body incorrectly connected (should be: cold right, hot left) or installed with 180° rotation	/ Install function block turned through 180°
/ Safety stop button not operating	/ Spring defective	/ Clean spring and/or button, exchange if necessary
	/ Button calcified	
/ Valve stiff	/ Select stop valve DN9 damaged	/ Exchange Select stop valve DN9
/ Shower drips continuously	/ Select stop valve DN9 damaged	/ Exchange Select stop valve DN9
/ Pushbutton cannot be actuated or is without function	/ Safety guard of isolating valve has not been removed	/ Remove safety guard from isolating valve
/ Pushbutton is jammed or stiff	/ Seal needs greasing	/ Grease the seal
/ Pushbutton does not snap in	/ Select Adapter incorrectly trimmed	/ Trim and mount Select Adapter according to Fig. 7 (see page 63 + 66)
		/ First, fully press the pushbutton down into the rosette; then, mount the rosette



INDICAZIONI SULLA SICUREZZA

- ⚠ Durante il montaggio, per evitare ferite da schiacciamento e da taglio bisogna indossare guanti protettivi.
- ⚠ Il prodotto deve essere utilizzato esclusivamente per fare il bagno e per l'igiene del corpo.
- ⚠ I bambini e gli adulti affetti da menomazioni fisiche, psichiche e/o sensoriali devono utilizzare il sistema doccia solo sotto sorveglianza. Il prodotto non deve essere utilizzato da persone sotto l'effetto di droghe o alcolici.
- ⚠ Attenzione! Compensare le differenze di pressione tra i collegamenti dell'acqua fredda e dell'acqua calda.

ISTRUZIONI PER IL MONTAGGIO

- / Prima del montaggio è necessario controllare che non ci siano stati danni durante il trasporto. Una volta eseguito il montaggio, non verranno riconosciuti eventuali danni di trasporto o delle superfici.
- / Montare, lavare e controllare tubature e rubinetteria rispettando le norme correnti.
- / Vanno rispettate le direttive di installazione nazionali vigenti nel rispettivo paese.
- / Se il termostato ovvero il miscelatore è impostato alla temperatura massima dell'acqua calda, aprendo idraulicamente la valvola di chiusura sussiste il pericolo di ustioni. Hansgrohe raccomanda per ciò di installare il dispositivo di sicurezza "Safety Function".
- / A valle della valvola di chiusura Select non deve essere installata nessun'altra valvola di chiusura o blocco.

DATI TECNICI

Pressione d'uso:	max. 1 MPa
Pressione d'uso consigliata:	0,1 - 0,5 MPa
Pressione di prova:	1,6 MPa
	(1 MPa = 10 bar = 147 PSI)
Temperatura dell'acqua calda:	max. 70°C
Temp. dell'acqua calda consigliata:	65°C
Disinfezione termica:	max. 70°C / 4 min

- / Sicurezza antiriflusso
- / Il prodotto è concepito esclusivamente per acqua potabile!

DESCRIZIONE SIMBOLO



max.
≈ 42°C

Non utilizzare silicone contenente acido acetico!

SAFETY FUNCTION (vedi pagg. 68)

Grazie alla funzione anticottature Safety la temperatura massima per esempio max. 42° C desiderata è facilmente regolabile.



TARATURA (vedi pagg. 68)

Effettuata l'installazione del miscelatore termostatico bisogna controllare la temperatura di uscita. La taratura è necessaria quando la temperatura dell'acqua misurata sul punto di prelievo non corrisponde a quella fissata sul termostato.



MANUTENZIONE (vedi pagg. 70)

- / La valvola di non ritorno deve essere controllata regolarmente come da EN 806-5, secondo le normative nazionali e regionali (almeno una volta all'anno).
- / Per garantire la scorrevolezza dell'elemento di regolazione, di tanto in tanto si dovrebbe regolare il termostatico passando da tutto caldo a tutto freddo.



INGOMBRI (vedi pagg. 72)



DIAGRAMMA FLUSSO
(vedi pagg. 72)

portata libero



PARTI DI RICAMBIO
(vedi pagg. 73)

XXX = Trattamento
 000 = Cromato
 020 = Polished Chrome
 130 = Polished Bronze
 140 = Brushed Bronze
 250 = Brushed Gold-Optic
 260 = Brushed Chrome
 300 = Polished Redgold
 310 = Brushed Redgold
 330 = Polished Black Chrome
 340 = Brushed Black Chrome
 800 = Stainless Steel Optic
 820 = Brushed Nickel
 830 = Polished Nickel
 930 = Polished Brass
 950 = Brushed Brass
 990 = Polished Gold-Optic



ACCESSORI SPECIALI (vedi pagg. 73)

- non contenuto nel volume di fornitura
- / Prolunga 25 mm #13595000
- / Prolunga 22 mm x set esterno (in caso di incasso troppo esterno al muro) #13596XXX, #97407XXX, #98860XXX
- / Elemento per la regolazione in altezza 1° #95521000
- / cappuccio + ghiera di fissaggio #92696000)



PROCEDURA (vedi pagg. 74)

Alla prima messa in funzione e dopo aver chiuso e aperto l'alimentazione dell'acqua potrebbe fuoriuscire minimamente dell'acqua per breve tempo.



SEGNO DI VERIFICA (vedi pagg. 74)



PULITURA (vedi pagg. 75)

PROBLEMA	POSSIBILE CAUSA	RIMEDIO
/ Scarsità d'acqua	/ Pressione di erogazione insufficiente / Filtro dell'unità di regolazione sporco / Guarnizione del filtro della doccia sporca	/ Provare la pressione di erogazione / Pulire/sostituire i filtri / Pulire la guarnizione del filtro tra doccia e flessibile
/ Flusso incrociato; l'acqua calda viene spinta nella tubatura acqua fredda a rubinetteria chiusa o viceversa	/ Antiriflusso sporco o non ermetico	/ Pulire o sostituire l'antiriflusso
/ La temperatura di erogazione diversa da quella impostata	/ Il termostatico non è stato regolato / Temperatura dell'acqua calda	/ Regolare il termostatico / Aumentare la temperatura acqua calda tra 42 °C e 65 °C
/ Impossibile la regolazione temperatura	/ Unità di regolazione piena di calcare / In caso di nuova installazione - collegato male il termostatico (deve essere: acqua fredda a destra e calda a sinistra) o installato ruotato di 180°	/ Sostituire l'unità di regolazione / Ruotare di 180° l'unità di regolazione
/ Tasto antiscottatura non funzionante	/ Molla difettosa / Tasto con depositi calcarei	/ Pulire o sostituire la molla o il tasto
/ Rubinetto duro	/ Select rubinetto d'arresto DN9 danneggiato	/ sostituire il Select rubinetto d'arresto DN9
/ La doccia gocciola	/ Select rubinetto d'arresto DN9 danneggiato	/ sostituire il Select rubinetto d'arresto DN9
/ Il tasto non si lascia azionare ovvero è senza funzione	/ La sicura della valvola di chiusura non è stata rimossa	/ Rimuovere la sicura dalla valvola di chiusura
/ Il tasto è bloccato, non è scorrevole	/ Guarnizione non più ingrassata	/ Ingrassare la guarnizione
/ Il tasto non tiene	/ Adattatore Select accorciato sbagliato	/ Accorciare e montare l'adattatore Select come mostrato in Figura 7 (vedi pagg. 63 + 66) / Premere per prima il tasto completamente nella rosetta e infine montare la rosetta



△ INDICACIONES DE SEGURIDAD

- △ Durante el montaje deben utilizarse guantes para evitar heridas por aplastamiento o corte.
- △ El producto solo debe ser utilizado para fines de baño, higiene y limpieza corporal.
- △ Niños, así como adultos con limitaciones corporales, mentales y/o sensoriales no deben utilizar el sistema de duchas sin vigilancia. Personas que se encuentran bajo el efecto de alcohol o drogas, no deben utilizar el sistema de duchas.
- △ Grandes diferencias de presión en servicio entre agua fría y agua caliente deben equilibrarse.

INDICACIONES PARA EL MONTAJE

- / Antes del montaje se debe examinar el producto contra daños de transporte. Después de la instalación no se reconoce ningún daño de transporte o de superficie.
- / Los conductos y la grifería deben montarse, lavarse y comprobarse según las normas vigentes.
- / Es obligatorio el cumplimiento de las directrices de instalación vigentes en el país respectivo.
- / Si el termostato o el mezclador están ajustados a la temperatura máxima de agua caliente, al abrir la válvula de cierre hidráulicamente se pueden sufrir quemaduras. Por esa razón, Hansgrohe recomienda el dispositivo "Safety Function".
- / Tras la válvula de cierre Select no se puede instalar ninguna otra válvula de cierre o retención.

DATOS TÉCNICOS

Presión en servicio:	max. 1 MPa
Presión recomendada en servicio:	0,1 - 0,5 MPa
Presión de prueba:	1,6 MPa (1 MPa = 10 bar = 147 PSI)
Temperatura del agua caliente:	max. 70°C
Temp. recomendada del agua caliente:	65°C
Desinfección térmica:	max. 70°C/4 min

- / Seguro contra el retorno
- / El producto ha sido concebido exclusivamente para agua potable.

DESCRIPCIÓN DE SÍMBOLOS



**max.
≈ 42°C**

No utilizar silicona que contiene ácido acético!

SAFETY FUNCTION (ver página 68)

Gracias al tope de temperatura se puede graduar la temperatura máxima por ejemplo max. 42°C.



AJUSTE (ver página 68)

Después del montaje deberá comprobarse la temperatura del agua del termostato, en la salida del caño. Una corrección se efectuará siempre y cuando la temperatura del agua tomada a la salida del caño, no corresponda con la indicada en el volante del termostato.



MANTENIMIENTO (ver página 70)

- / Las válvulas anti-retorno tienen que ser controladas regularmente según la norma EN 806-5, en acuerdo con las regulaciones nacionales o regionales (una vez al año, por lo menos).
- / Para garantizar el funcionamiento duradero del termostato, el mando del mismo debería girarse de vez en cuando del extremo frío al extremo caliente.



DIMENSIONES (ver página 72)



DIAGRAMA DE CIRCULACIÓN

(ver página 72)
caudal libre



REPUESTOS (ver página 73)

XXX = Acabados
 000 = Cromado
 020 = Polished Chrome
 130 = Polished Bronze
 140 = Brushed Bronze
 250 = Brushed Gold-Optic
 260 = Brushed Chrome
 300 = Polished Redgold
 310 = Brushed Redgold
 330 = Polished Black Chrome
 340 = Brushed Black Chrome
 800 = Stainless Steel Optic
 820 = Brushed Nickel
 830 = Polished Nickel
 930 = Polished Brass
 950 = Brushed Brass
 990 = Polished Gold-Optic



OPCIONAL (ver página 73)

- no incluido en el suministro
- / Prolongación 25 mm #13595000
- / Alargo 22 mm (en caso de pared delgada) #13596XXX, #97407XXX, #98860XXX
- / set de nivelación 1° #95521000
- / Floron + Tuerca #92696000



LIMPIAR (ver página 75)



MANEJO (ver página 74)

Se pueden producir ligeras salidas de agua tras la primera puesta en servicio, así como después de abrir o cerrar el suministro de agua.



MARCA DE VERIFICACIÓN (ver página 74)

PROBLEMA	CAUSA	SOLUCIÓN
/ Sale poca agua	/ presión insuficiente / filtro del termoelemento sucio	/ comprobar presión / Limpiar filtros en las uniones a las tomas de agua caliente y fría y en el cartucho termostático
	/ Filtro de la teleducha sucio	/ Limpiar/Cambiar filtro entre flexo y teleducha
/ Flujo de agua cruzada agua caliente entra en la tubería del agua fría o al revés	/ válvula antirretorno sucia o pierde	/ limpiar/cambiar válvula
/ Temperatura del agua no corresponde a lo marcado	/ termostato no ha sido ajustado / Temperatura del agua caliente demasiado baja	/ ajustar termostato / aumentar temperatura del agua caliente a 42° - 65° C.
/ No es posible regular la temperatura	/ Termoelemento calcificado o desgastado / cuerpo empotrado mal montado (debe estar: frío = derecha) o instalado girado en 180°	/ cambiar termoelemento / girar embellecedor en 180°
/ Botón de tope no funciona	/ muelle defecto / botón lleno de cal	/ Limpiar y aplicar una fina capa de grasa en el muelle y el pulsador
/ Llave de paso va duro	/ Select llave de paso DN9 dañada	/ cambiar Select llave de paso DN9
/ La ducha gotea constantemente	/ Select llave de paso DN9 dañada	/ cambiar Select llave de paso DN9
/ El pulsador no puede accionarse o no funciona	/ El seguro de la válvula de cierre no se ha retirado	/ Retirar el seguro de la válvula de cierre
/ Pulsador atascado o duro	/ Junta ya sin grasa	/ Engrasar la junta
/ El pulsador no se mantiene	/ Adaptador Select cortado erróneamente	/ Cortar el adaptador Select como se muestra en la figura 7 y montarlo (ver página 63 + 66) / Presionar el pulsador completamente dentro del escudo y luego montar éste.



△ VEILIGHEIDSinSTRUCTIES

- △ Bij de montage moeten ter voorkoming van knel- en snijwonden handschoenen worden gedragen.
- △ Het product mag alleen voor het wassen, hygiënische doeleinden en voor de lichaamsreiniging worden gebruikt.
- △ Kinderen en volwassenen met lichamelijke, geestelijke en/of sensorische beperkingen mogen het douchesysteem niet zonder toezicht gebruiken. Personen onder invloed van alcohol of drugs mogen het douchesysteem niet gebruiken.
- △ Grote drukverschillen tussen de koud- en warmwater-toevoer dienen vermeden te worden.

MONTAGE-INSTRUCTIES

- / Vóór de montage moet het product gecontroleerd worden op transportschade. Na de inbouw wordt geen transport- of oppervlakteschade meer aanvaard.
- / De leidingen en armaturen moeten gemonteerd, gespoeld en gecontroleerd worden volgens de geldige normen.
- / De in de overeenkomstige landen geldende installatierichtlijnen moeten nageleefd worden.
- / Als de thermostaat c.q. mengkraan ingesteld is op de maximale warmwatertemperatuur, kunnen door de hydraulische opening van de afsluiter brandwonden ontstaan. Hansgrohe raadt daarom aan om de "Safety Function" in te stellen.
- / Na de Select-afsluiklep mag geen andere afsluiklep of afdekking geïnstalleerd worden.

TECHNISCHE GEGEVENS

Werkdruk: max.	max. 1 MPa
Aanbevolen werkdruk:	0,1 - 0,5 MPa
Getest bij:	1,6 MPa
	(1 MPa = 10 bar = 147 PSI)
Temperatuur warm water:	max. 70°C
Aanbevolen warm water temp.:	65°C
Thermische desinfectie:	max. 70°C / 4 min

- / Beveiligd tegen terugstromen
- / Het product is uitsluitend ontworpen voor drinkwater!

SYMBOLBESCHRIJVING



max.
≈ 42°C

Gebruik geen zuurhoudende siliconen!

SAFETY FUNCTION (zie blz. 68)

Dankzij de Safety Function kan de gewenste maximale temperatuur van bijv. max. 42° C van te voren worden ingesteld.



INSTELLEN (zie blz. 68)

Na montage dient de uitstroomtemperatuur van de thermostaat gecontroleerd te worden. Een correctie is noodzakelijk als de aan het tappunt gemeten temperatuur afwijkt van de op de thermostaat ingestelde temperatuur.



ONDERHOUD (zie blz. 70)

- / Keerkleppen moeten volgens EN 806-5 regelmatig en volgens plaatselijk geldende eisen op het functioneren gecontroleerd worden. (Tenminste een keer per jaar)
- / Om het soepel lopen van de regeleenheid te garanderen moet de thermostaat van tijd tot tijd op heel koud en heel warm worden ingesteld.



MATEN (zie blz. 72)



DOORSTROOMDIAGRAM

(zie blz. 72)

vrije doorstroom



SERVICE ONDERDELEN

(zie blz. 73)

XXX = Kleuren

000 = Verchromd

020 = Polished Chrome

130 = Polished Bronze

140 = Erushed Bronze

250 = Erushed Gold-Optic

260 = Erushed Chrome

300 = Polished Redgold

310 = Erushed Redgold

330 = Polished Black Chrome

340 = Erushed Black Chrome

800 = Stainless Steel Optic

820 = Erushed Nickel

830 = Polished Nickel

930 = Polished Brass

950 = Brushed Brass

990 = Polished Gold-Optic



TOEBEHOREN (zie blz. 73)

- behoort niet tot het leveringspakket
- / Verlengstuk 25 mm #13595000
- / verlengset 22 mm (bij geringe inbouwdiepte)
#13596XXX, #97407XXX, #98860XXX
- / nivelleerset 1° #95521000
- / afdekkap + moer #92696000)



BEDIENING (zie blz. 74)

Bij het eerste gebruik en na het dicht- en opnieuw opendraaien van de watervoorziening kann kort een kleine hoeveelheid water ontsnappen.



KEURMERK (zie blz. 74)



REINIGEN (zie blz. 75)

STORING	OORZAAK	OPLOSSING
/ Weinig water	/ Druk te laag / Vuilzef van thermo-element verstopt	/ Druk controleren / Vuilvangzeefjes en zeefjes van regeleenheid reinigen
/ Kruisstroom, warm water stroomt in gesloten toestand in koud water leiding of omgekeerd	/ Zeefdichting handdouche verstopt / Terugslagkleppen vervuild of defect	/ Zeefdichting handdouche reinigen / Terugslagkleppen reinigen dan wel uitwisselen
/ Uitstroomtemperatuur komt niet met ingestelde temperatuur overeen	/ Thermostaat niet ingesteld / Temperatuur van warm water te laag	/ Thermostaat instellen / Warmwater toevoer verhogen min. 42°C naar 65°C
/ Temperatuur niet regelbaar	/ regeleenheid verkalkt / Bij nieuwe installaties: basisgaruituur verkeerd aangesloten (moet zijn koud rechts en warm links) of 180° gedraaid gemonteerd	/ regeleenheid uitwisselen / Functieblok 180° draaien
/ Safety Stop knop op thermostaat-greep functioneert niet	/ Veer defect / Drukknop verkalkt	/ Veer en/of drukknop reinigen dan wel uitwisselen
/ Kraan draait zwaar	/ Select inbouwstopkranen DN9 beschadigd	/ Select inbouwstopkranen DN9 uitwisselen
/ Douche druppelt constant	/ Select inbouwstopkranen DN9 beschadigd	/ Select inbouwstopkranen DN9 uitwisselen
/ Schakelaar kan niet bediend worden c.q. heeft geen functie	/ Zekering van de afsluitklep werd niet verwijderd	/ Verwijder zekering van de afsluitklep
/ Schakelaar klemt, is stroef	/ Afdichting niet meer ingevet	/ Afdichting invetten
/ Schakelaar blijft niet zitten	/ Select-adapter verkeerd ingekort	/ Select-adapter volgens afbeelding 7 inkorten en monteren (zie blz. 63 + 66) / Schakelaar eerst volledig in de rozet drukken en vervolgens de rozet monteren



△ SIKKERHEDSANVISNINGER

- △ Ved monteringen skal der bruges handsker for at undgå kvæstelser og snitsår.
- △ Produktet må kun bruges til bade-, hygiejne og kropsureningsformål.
- △ Børn som også voksne med fysiske, mentale og/eller sensoriske begrænsninger må ikke bruge brusersystemet uden opsyn. Personer som er under indflydelse af alkohol eller narkotika må ikke bruge brusersystemet.
- △ Større trykforskelle mellem koldt og varmt vand bør udjævnes.

MONTERINGSANVISNINGER

- / Før monteringen skal produktet kontrolleres for transportskader. Efter monteringen godkendes transportskader eller skader på overfladen ikke længere.
- / Ledningerne og armaturerne skal monteres, skylles og kontrolleres iht. de gældende standarder.
- / Installationsbestemmelserne, der gælder i det enkelte land, skal overholdes.
- / Hvis termostaten hhv. blanderen er indstillet til maksimal varmtvandtemperatur, er der fare for skoldninger hvis spærreventilen åbnes. Hansgrohe anbefaler derfor indretningen af "Safety Function".
- / Efter Select-stopventilen må der ikke installeres en stopventil mere eller en afspærring

TEKNISKE DATA

Driftstryk:	max. 1 MPa
Anbefalet driftstryk:	0,1 - 0,5 MPa
Prøvetryk:	1,6 MPa
	(1 MPa = 10 bar = 147 PSI)
Varmt vandtemperatur:	max. 70°C
Anbefalet varmt vandtemperatur:	65°C
Termisk desinfektion:	max. 70°C / 4 min

- / Med indbygget kontraventil
- / Produktet er udelukkende beregnet til drikkevand!

SYMBOLBESKRIVELSE



max.
≈ 42°C

Der må ikke benyttes eddikesyreholdig silikone!

SAFETY FUNCTION (se s. 68)

Takket være Safety varmtvands-begrænsningen kan maksimaltemperaturen forudindstilles eksempel max. 42°C.



FORINDSTILLING (se s. 68)

Efter monteringen skal termostatens udløbstemperatur kontrolleres. Såfremt den målte vandtemperatur afviger fra den på termostaten viste forindstilling er en korrigerende afkalibrering nødvendig.



SERVICE (se s. 70)

- / Ifølge EN 806-5 skal gennemstrømningsbegrænsere i overensstemmelse med nationale regler afprøves regelmæssigt (mindst en gang om året).
- / For at sikre optimal funktion af termostaten, bør termostaten fra tid til anden motioneres (stilles skiftevis helt varm og helt kold).



MÅLENE (se s. 72)



GENNEMSTRØMNINGSDIAGRAM (se s. 72)

frí gennemstrømning



RESERVEDELE (se s. 73)

XXX	= Overflade
000	= Krom
020	= Polished Chrome
130	= Polished Bronze
140	= Brushed Bronze
250	= Brushed Gold-Optic
260	= Brushed Chrome
300	= Polished Redgold
310	= Brushed Redgold
330	= Polished Black Chrome
340	= Brushed Black Chrome
800	= Stainless Steel Optic
820	= Brushed Nickel
830	= Polished Nickel
930	= Polished Brass
950	= Brushed Brass
990	= Polished Gold-Optic



SPECIALTILBEHØR (se s. 73)

ikke med i leveringsomfang

/ Forlængersæt 25 mm #13595000

/ Forlænger 22 mm (ved for stor indbygningsdybde) #13596XXX, #97407XXX, #98860XXX

/ Nivelleringsæti 1° #95521000

/ Dækskive + Møtrik #92696000)



RENGØRING (se s. 75)



BRUGSANVISNING (se s. 74)

Under den første ibrugtagning og efterslukning/ tænding for vandforsyningen kan lidt vand strømme ud i kort tid.



GODKENDELSE (se s. 74)

FEJL	ÅRSAG	HJÆLP
/ For lidt vand	/ Forsyningsstrykket er ikke højt nok / Smudsfangsen er snavset	/ Afprøv forsyningsstrykket / Rengør smudsfangsi foran termostaten og på termostatelementet
/ Kryds-flow, varmt vand i koldtvalsledningen og omvendt	/ Sien mellem bruser og slange er snavset	/ Rengør sien mellem bruser og slange
/ Udløbstemperaturen stemmer ikke overens med den indstillede temperatur	/ Kontraventilen er snavset eller utæt. / Termostaten er ikke justeret / For lav varmtvands-temperatur	/ Rengør kontraventilen eller udskift den evt. / Juster termostaten / Forhøj varmtvands-temperaturen fra 42°C til 65°C
/ Temperaturregulering ikke mulig	/ katuschen er tilkalket / Ved ny-installation er vandtilslutningen forbyttet (skal være koldt til højre - varmt til venstre eller også er grundkroppen drejet 180°)	/ Udskift katuschen / Vend indbygningsdelen 180°
/ Sikkerhedsspærren er ude af funktion	/ Defekt fjeder / Trykknappen tilkalket	/ Rengør fjeder og trykknop eller udskift delene
/ Ventilen går trægt	/ Beskadiget Select afspærrings-ventil DN9	/ Udskift Select afspærrings-ventil DN9
/ Bruseren drypper konstant	/ Beskadiget Select afspærrings-ventil DN9	/ Udskift Select afspærrings-ventil DN9
/ Knap kan ikke trykkes hhv. er uden funktion	/ Sikringen blev ikke fjernet fra spærre-ventilen	/ Fjern sikringen fra spærreventilen
/ Trykknop sidder fast, er ikke let gængeligt	/ Tætning ikke længere smøret	/ Smør tætningen
/ Knap holder ikke	/ Select-adapt er afkortet forkert	/ Afkort Select-adapter iht. billede 7, og monter den (se s. 63 + 66) / Tryk først knappen helt ind i rosetten, og monter herefter rosetten.



△ AVISOS DE SEGURANÇA

- △ Durante a montagem devem ser utilizadas luvas de protecção, de modo a evitar ferimentos resultantes de entalamentos e de cortes.
- △ O produto só pode ser utilizado para fins de higiene pessoal.
- △ Crianças e adultos com deficiências motoras, mentais e/ou sensoriais não podem utilizar o sistema de duche sem monitorização. Pessoas que estejam sob a influência de álcool ou drogas não podem utilizar o sistema de duche.
- △ Grandes diferenças entre as pressões das águas quente e fria devem ser compensadas.

AVISOS DE MONTAGEM

- / Antes da montagem deve-se controlar o produto relativamente a danos de transporte. Após a montagem não são aceites quaisquer danos de transporte ou de superfície.
- / As tubagens e a torneira têm que ser montadas, enxaguadas e verificadas de acordo com as normas em vigor.
- / A prescrições de instalação válidas nos respetivos países devem ser respeitadas.
- / Existe o perigo de queimaduras na abertura hidráulica da válvula de retenção, se o termostato ou a misturadora estiverem ajustados na temperatura máxima da água quente. Assim sendo, a Hansgrohe recomenda a instalação da "Safety Function".
- / Depois da válvula de retenção "Select" não pode ser instalada mais nenhuma válvula de retenção ou um bloqueio.

DADOS TÉCNICOS

Pressão de funcionamento:	max. 1 MPa
Pressão de func. recomendada:	0,1 - 0,5 MPa
Pressão testada:	1,6 MPa
	(1 MPa = 10 bar = 147 PSI)
Temperatura da água quente:	max. 70°C
Temp. água quente recomendada:	65°C
Desinfecção térmica:	max. 70°C/4 min

- / Função anti-retorno e anti-vácuo
- / Este produto foi única e exclusivamente concebido para água potável

DESCRIÇÃO DO SÍMBOLO



Não utilizar silicone que contenha ácido acético!



max. = 42°C SAFETY FUNCTION (ver página 68)

Graças à função de segurança pode-se regular a temperatura máxima por exemplo max. 42°C.



AFINAÇÃO (ver página 68)

É necessária correcção se a temperatura medida no ponto de saída diferir da temperatura marcada na escala.



MANUTENÇÃO (ver página 70)

- / As válvulas anti-retorno devem ser verificadas regularmente de acordo com a EN 806-5 segundo os regulamentos nacionais ou regionais (pelo menos uma vez por ano).
- / Para garantir um funcionamento suave do elemento termostático é necessário de vez em quando rodar totalmente o manípulo da termostática da posição quente para a fria.



MEDIDAS (ver página 72)



FLUXOGRAMA (ver página 72)
caudal livre



PEÇAS DE SUBSTITUIÇÃO
(ver página 73)

XXX	= Acabamentos
000	= Cromado
020	= Polished Chrome
130	= Polished Bronze
140	= Brushed Bronze
250	= Brushed Gold-Optic
260	= Brushed Chrome
300	= Polished Redgold
310	= Brushed Redgold
330	= Polished Black Chrome
340	= Brushed Black Chrome
800	= Stainless Steel Optic
820	= Brushed Nickel
830	= Polished Nickel
930	= Polished Brass
950	= Brushed Brass
990	= Polished Gold-Optic



ACESSÓRIOS ESPECIAIS (ver página 73)

- não incluído no volume de fornecimento
- / Crescente 25 mm #13595000
- / Crescente 22 mm (quando instalado demasiado longe da parede) #13596XXX, #97407XXX, #98860XXX
- / conjunto de nivelamento 1° #95521000
- / Espelho + Porca #92696000)



LIMPEZA (ver página 75)



FUNCIONAMENTO (ver página 74)

Durante a primeira utilização e após cortar/abrir a água pode sair temporariamente uma pequena quantidade de água.



MARCA DE CONTROLO (ver página 74)

FALHA	CAUSA	SOLUÇÃO
/ Água insuficiente	/ Pressão não adequada / Filtro do regulador sujo	/ Verificar a pressão da água / Limpar o filtro nas ligações de água e no cartucho termostático
	/ Filtro do vedante do chuveiro sujo	/ Limpar o filtro entre o chuveiro e o tubo flexível
/ Fluxos cruzados, água quente a ser forçada a entrar no tubo da água fria, ou vice-versa, quando a misturadora está fechada.	/ Válvula anti-retorno suja ou com fugas	/ Limpar a válvula antiretorno, substitua se necessário
/ A temperatura da água não corresponde à temperatura seleccionada	/ A misturadora termos tática não foi ajustada / Temperatura da água quente muito baixa	/ Ajustar a misturadora termostática / Aumentar a temperatura da água quente para 42° C a 65° C.
/ Não é possível regular a temperatura	/ Regulador da temperatura calcificado / Para novas instalações: Corpo instalado incorrectamente (deve ser: fria direita, quente esquerda) ou instalado com uma rotação de 180°	/ Limpar regulador da temperatura / Instalar o corpo virado 180°
/ Botão de segurança não funciona	/ Mola defeituosa / Botão calcificado	/ Limpar a mola e/ou o botão, substitua se necessário
/ Válvula de corte perra	/ Select Válvula de corte DN9 danificada.	/ Substituir Select Válvula de corte DN9
/ Chuveiro pinga constantemente	/ Select Válvula de corte DN9 danificada.	/ Substituir Select Válvula de corte DN9
/ O botão não se deixa comandar, ou seja, não está funcional	/ A protecção da válvula de retenção não foi removida	/ Remova a protecção da válvula de retenção
/ O botão está encravado, funciona com dificuldade	/ Falta lubrificante no vedante	/ Lubrificar o vedante
/ O botão não se segura	/ Adaptador Select erradamente encurtado	/ Encurtar e montar o adaptador Select de acordo com a figura 7 (ver página 63 + 66) / Primeiro, pressionar o botão completamente para dentro da roseta e, de seguida, montar a roseta



△ WSKAZÓWKI BEZPIECZEŃSTWA

- △ Aby uniknąć zranień na skutek zgniecenia lub przecięcia, podczas montażu należy nosić rękawice ochronne.
- △ Produkt może być używany tylko do kąpieli, higieny i czyszczenia ciała.
- △ Zarówno dzieci, jak i dorośli z fizycznymi, psychicznymi i/lub sensorycznymi ograniczeniami nie mogą korzystać z prysznica bez opieki. Osoby znajdujące się pod wpływem alkoholu lub narkotyków nie mogą korzystać z prysznica.
- △ Znaczne różnice ciśnień na dopływach ciepłej i zimnej wody muszą zostać wyrównane.

WSKAZÓWKI MONTAZOWE

- / Przed montażem należy skontrolować produkt pod kątem szkód transportowych. Po montażu nie widać żadnych szkód transportowych ani szkód na powierzchni.
- / Przewody i armatura muszą być montowane, płukane i kontrolowane według obowiązujących norm.
- / Należy przestrzegać wytycznych instalacyjnych obowiązujących w danym kraju.
- / Gdy termostat wzgl. mieszacz ustawiono na maksymalną temperaturę ciepłej wody, może dojść do poparzeń przez hydrauliczny otwór zaworu odcinającego. Hansgrohe zaleca z tego względu stworzenie opcji "Safety Function".
- / Po zaworze odcinającym Select nie można instalować żadnego innego zaworu odcinającego ani żadnego innego mechanizmu odcinającego.

DANE TECHNICZNE

Ciśnienie robocze:	maks. 1 MPa
Zalecane ciśnienie robocze:	0,1 - 0,5 MPa
Ciśnienie próbne:	1,6 MPa
	(1 MPa = 10 bary = 147 PSI)
Temperatura wody gorącej:	maks. 70°C
Zalecana temperatura wody gorącej:	65°C
Dezynfekcja termiczna:	maks. 70°C/4 min

- / Zabezpieczony przed przepływem zwrotnym
- / Produkt przeznaczony wyłącznie do wody pitnej!

OPIS SYMBOLU



Nie stosować silikonów zawierających kwas octowy!

**max.
≈42°C**

SAFETY FUNCTION
(patrz strona 68)

Dzięki funkcji zabezpieczającej można przestawić żądaną maksymalną temperaturę np. na maks. 42°C.



USTAWIANIE (patrz strona 68)

Po ukończeniu montażu należy sprawdzić temperaturę ciepłej wody na wylocie z termostatu. Korekta będzie konieczna wtedy, gdy zmierzona temperatura na wylocie różni się od temperatury nastawionej na termostacie.



KONSERWACJA (patrz strona 70)

- / Zgodnie z normą EN 806-5, krajowymi i miejscowymi przepisami, działanie zabezpieczeń przed przepływem zwrotnym musi być kontrolowane (przynajmniej raz w roku).
- / Aby zachować łatwość obsługi termostatu, od czasu do czasu należy go przekręcić na całkiem zimną i na całkiem ciepłą wodę.



WYMIARY (patrz strona 72)



SCHEMAT PRZEPŁYWU
(patrz strona 72)

swobodny przepływ



CZĘŚCI SERWISOWE
(patrz strona 73)

XXX = Kody kolorów
 000 = Chrom
 020 = Polished Chrome
 130 = Polished Bronze
 140 = Brushed Bronze
 250 = Brushed Gold-Optic
 260 = Brushed Chrome
 300 = Polished Redgold
 310 = Brushed Redgold
 330 = Polished Black Chrome
 340 = Brushed Black Chrome
 800 = Stainless Steel Optic
 820 = Brushed Nickel
 830 = Polished Nickel
 930 = Polished Brass
 950 = Brushed Brass
 990 = Polished Gold-Optic



WYPOSAŻENIE SPECJALNE (patrz strona 73)

Nie jest częścią dostawy

- / Przedłużka 25 mm #13595000
- / Rozeta maskująca 22 mm (przy małej głębokości zabudowy) #13596XXX, #97407XXX, #98860XXX
- / zespół poziomujący 1° #95521000
- / Rozeta kulowa + Nakrętka #92696000)



OBSTĘGA (patrz strona 74)

Przy pierwszym uruchomieniu i po wyłączeniu/włączeniu dopływu wody przez krótki okres czasu może wydostawać się nieznaczna ilość wody.



ZNAK JAKOŚCI (patrz strona 74)



CZYSZCZENIE (patrz strona 75)

USTERKA	PRZYCZYNA	POMOC
/ Mała ilość wody	/ Zbyt niskie ciśnienie zasilające / Zabrudzone sitko przy wkładzie termostaticznym	/ Sprawdzić ciśnienie w instalacji / Wyczyścić sitka przed termostatem i we wkładzie termostaticznym
/ Przepływ krzyżowy, woda ciepła przy zamkniętej armaturze wpływa do przewodu wody zimnej lub odwrotnie	/ Zabrudzona uszczelka z sitkiem w przysznicy / Zabrudzone/uszkodzone zabezpieczenie przed przepływem zwrotnym	/ Oczyszczyć uszczelkę z sitkiem pomiędzy przysznicą a węzłem / Wyczyścić wzgl. wymienić zabezpieczenie przed przepływem zwrotnym
/ Temperatura wody nie zgadza się z ustaloną wartością	/ Termostat nie został wyregulowany / Za niska temperatura ciepłej wody	/ Przeprowadzić regulację termostatu / Podwyższyć temperaturę wody ciepłej na 42°C do 65°C
/ Brak możliwości regulacji temperatury	/ Wkład termostaticzny zakamieniony / Przy nowej instalacji niewłaściwie podłączony korpus (powinno być: zimna po prawej, ciepła po lewej) albo zamontowano z przekręceniem o 180°.	/ Wymienić wkład termostaticzny / Blok funkcyjny obrócić o 180°
/ Złe funkcjonowanie przycisku zabezpieczającego	/ Uszkodzona sprężynka / przycisk zakamieniony	/ Wyczyścić wzgl. wymienić sprężynkę lub przycisk i lekko nasmarować
/ Zawór pracuje z wysiłkiem	/ Uszkodzony Select Zawór odcinający DN9	/ Wymienić Select Zawór odcinający DN9
/ Z przysznicy ciągle kapie	/ Uszkodzony Select Zawór odcinający DN9	/ Wymienić Select Zawór odcinający DN9
/ Nie można nacisnąć przycisku albo brak w nim funkcji	/ Nie usunięto zabezpieczenia zaworu odcinającego	/ Usunąć zabezpieczenie zaworu odcinającego
/ Przycisk się zakleszcza, ciężko się porusza	/ Uszczelka nie jest już nasmarowana	/ Nasmarować uszczelkę
/ Przycisk się nie trzyma	/ Niewłaściwie skrócono przejściówkę Select	/ Przejściówkę Select skrócić odpowiednio do rys. 7 i zamontować (patrz strona 63 + 66) / Najpierw całkowicie wcisnąć przycisk do rozety, a potem zamontować rozetę



△ BEZPEČNOSTNÍ POKYNY

- △ Pro zabránění těžným zraněním a pohmožděninám je nutné při montáži nosit rukavice.
- △ Produkt smí být používán pouze ke koupání a za účelem tělesné hygieny.
- △ Děti a dospělá osoba s tělesným, duševním a/ nebo smyslovým postižením nesmí produkt používat bez dozoru. Osoby pod vlivem alkoholu nebo drog nesmí produkti používat.
- △ Je nutné vyrovnat velké rozdíly tlaku mezi přípoji studené a teplé vody.

POKYNY K MONTÁŽI

- / Před montáží je třeba produkt zkontrolovat, zda nebyl při transportu poškozen. Po zabudování nebudou uznány žádné škody způsobené transportem nebo poškození povrchu.
- / Vedení a armatura musí být namontovány, propláchnuty a otestovány podle platných norem.
- / Je třeba dodržovat montážní pravidla platné v dané zemi.
- / Pokud je termostat resp. směšovací baterie nastavena na maximální teplotu teplé vody, může dojít k opaření přes hydraulický otvor uzavíracího ventilu. Hansgrohe proto doporučuje nastavení "Safety Function".
- / Za uzavíracím ventilem Select již nesmí být namontován žádný další uzavírací ventil ani uzávěr.

TECHNICKÉ ÚDAJE

Provozní tlak:	max. 1 MPa
Doporučený provozní tlak:	0,1 - 0,5 MPa
Zkušební tlak:	1,6 MPa
	(1 MPa = 10 bar = 147 PSI)
Teplota horké vody:	max. 70°C
Doporučená teplota horké vody:	65°C
Teplná desinfekce:	max. 70°C / 4 min

- / Vlastní jistiění proti zpětnému nasátí.
- / Výrobky Hansgrohe jsou vhodné pro přímý kontakt s pitnou vodou.

POPIS SYMBOLŮ



Nepoužívat silikon s obsahem kyseliny octové!

max.
≈ 42°C

SAFETY FUNCTION (viz strana 68)

Díky Safety Function je možné předem nastavit nejvyšší požadovanou teplotu, např. max. 42°C.



NASTAVENÍ (viz strana 68)

Po ukončení montáže se musí zkontrolovat teplota vody vytékající z termostatu. Pokud se teplota změřená v místě odběru liší od teploty nastavené na termostatu, je nutné provést korekci.



ŮDRŽBA (viz strana 70)

/ U zpětných ventilů se musí podle EN 806-5 v souladu s národními nebo regionálními předpisy testovat jejich funkčnost (alespoň jednou ročně).

/ Aby byl zajištěn lehký chod regulační jednotky, měl by se termostat čas od času nastavit na úplně horkou a úplně studenou vodu.



ROZMĚRY (viz strana 72)



DIAGRAM PRŮTOKU (viz strana 72)
volný průtok



SERVISNÍ DÍLY (viz strana 73)

XXX = Kód povrchové úpravy

000 = Chrom

020 = Polished Chrome

130 = Polished Bronze

140 = Brushed Bronze

250 = Brushed Gold-Optic

260 = Brushed Chrome

300 = Polished Redgold

310 = Brushed Redgold

330 = Polished Black Chrome

340 = Brushed Black Chrome

800 = Stainless Steel Optic

820 = Brushed Nickel

830 = Polished Nickel

930 = Polished Brass

950 = Brushed Brass

990 = Polished Gold-Optic



ZVLÁŠTNÍ PŘÍSLUŠENSTVÍ

(viz strana 73)

není součástí dodávky

- / prodloužení 25 mm #13595000
- / prodloužení 22 mm (při malé hloubce zabudování) #13596XXX, #97407XXX, #98860XXX
- / vyrovnávací sada 1° #95521000
- / krytka + matka #92696000)



OVLÁDÁNÍ (viz strana 74)

Při prvním uvádění do provozu a po vypnutí/zapnutí přívodu vody může dojít krátce k výtoku maleho množství vody.



ZKUŠEBNÍ ZNAČKA (viz strana 74)



ČIŠTĚNÍ (viz strana 75)

PORUCHA	PŘÍČINA	ODSTRANĚNÍ
/ Málo vody	/ Nizký tlak v přívodu. / Zanesený lapač nečistot v regulační jednotce / Sítko v těsnění u sprchy zanesené	/ Zkontrolovat tlak v potrubí / Vyčistit lapače nečistot před termostatem a na regulační jednotce / Vyčistit sítko v těsnění mezi sprchou a hadicí
/ Křižení toků, teplá voda se při zavřeném armatúře tlačí do přívodu studené vody nebo naopak	/ Znečištěný nebo netěsný zpětný ventil	/ Zpětný ventil vyčistit, případně vyměnit
/ Teplota u výtoku nesouhlasí s nastavenou teplotou	/ Teplota u výtoku nesouhlasí s nastavenou teplotou / Nizká teplota teplé vody	/ Nastavit termostat / Teplotu horké vody zvýšit na 42°C až 65°C
/ Nelze regulovat teplotu	/ regulační jednotka zanesena vodním kamenem / U nové instalace: obráceně připojené základní těleso (má být studená vpravo, teplá vlevo) nebo zabudované otočené o 180°	/ vyměnit regulační jednotku / Funkční blok zabudovat otočený o 180°
/ Tlačítko bezpečnostní pojistky je nefunkční	/ Vadná pružina / Tlačítko zanesené vodním kamenem	/ Pružinu nebo tlačítko očistit a lehce pořířit tukem, případně vyměnit
/ Cížeška pracu zaworu	/ Select uzavírací ventil DN9 poškozen	/ vyměnit Select uzavírací ventil DN9
/ Sprcha neustále kape	/ Select uzavírací ventil DN9 poškozen	/ vyměnit Select uzavírací ventil DN9
/ Tlačítko není možné stisknout resp. nemá žádnou funkci	/ Zajištění uzavíracího ventilu nebylo odstraněno	/ Odstraňte zajištění uzavíracího ventilu
/ Tlačítko se zaseklo, jde ztěžka	/ Těsnění již není promazané	/ Namažte těsnění tukem
/ Tlačítko nedrží	/ Adaptér Select je chybně zkrácen	/ Zkraťte adaptér Select podle obrázku 7 a přimontujte (viz strana 63 + 66) / Tlačítko nejprve zcela zallacte do rozety a následně rozetu přimontujte



△ BEZPEČNOSTNÉ POKYNY

- △ Pri montáži musíte nosiť rukavice, aby ste predišli pomliaždeninám a rezným poraneniam.
- △ Produkt sa smie používať len na kúpanie a telesnú hygienu.
- △ Produkt nesmú bez dozoru používať deti, ako aj dospelé osoby s telesným, duševným a/alebo zmyslovým postihnutím. Produkt nesmú používať ani osoby, ktoré sú pod vplyvom alkoholu alebo drog.
- △ Veľké rozdiely v tlaku medzi prípojkami studenej a teplej vody musia byť vyrovnané.

POKYNY PRE MONTÁŽ

- / Pred montážou musíte produkt skontrolovať, či nebol počas transportu poškodený. Po zabudovaní nebudú uznané žiadne škody spôsobené transportom alebo poškodenia povrchu.
- / Potrubia a vybavenie musia byť namontované, prepláchnuté a vybavené v platnom normami.
- / Je potrebné dodržiavať smernice o inštalácii, ktoré sú práve teraz platné v krajinách.
- / Ak je termostat, resp. zmiešavač nastavený na maximálnu teplotu teplej vody, môže dôjsť k popáleninám v dôsledku hydraulického otvorenia uzatváracieho ventilu. Hansgrohe preto odporúča zariadenie "Safety Function".
- / Za uzatvárací ventil Select sa nesmie nainštalovať žiadny ďalší uzatvárací ventil ani uzatvorenie.

TECHNICKÉ ÚDAJE

Prevádzkový tlak:	max. 1 MPa
Doporučený prevádzkový tlak:	0,1 - 0,5 MPa
Skúšobný tlak:	1,6 MPa
	(1 MPa = 10 bar = 147 PSI)
Teplota teplej vody:	max. 70°C
Doporučená teplota teplej vody:	65°C
Termická dezinfekcia:	max. 70°C/4 min

- / Vlastná poistka proti spätnému nasatiu.
- / Výrobok je koncipovaný výhradne pre pitnú vodu!

POPIS SYMBOLOV



Nepoužívať silikón s obsahom kyseliny octovej!

max.
≈ 42°C

SAFETY FUNCTION (viď strana 68)

Vďaka Safety Function je možné vopred nastaviť najvyššiu požadovanú teplotu, napr. max. 42°C.



NASTAVENIE (viď strana 68)

Po ukončení montáže sa musí skontrolovať teplota vody vytekajúcej z termostatu. Pokiaľ sa teplota nameraná na mieste odberu líši od teploty nastavenej na termostate, je nutné vykonať korekciu.



ŪDRŽBA (viď strana 70)

- / Pri spätných ventiloch sa musí podľa EN 806-5 v súlade s národnými alebo regionálnymi predpismi testovať ich funkčnosť (aspoň raz ročne).
- / Aby bol zaistený ľahký chod regulačnej jednotky, mal by sa termostat z času čas nastavíť na maximálne horúcu a maximálne studenú vodu.



ROZMERY (viď strana 72)



DIAGRAM PRIETOKU
(viď strana 72)

voľný prietok



SERVISNÉ DIELY (viď strana 73)

XXX = Farebné označenie
 000 = Chróm
 020 = Polished Chrome
 130 = Polished Bronze
 140 = Brushed Bronze
 250 = Brushed Gold-Optic
 260 = Brushed Chrome
 300 = Polished Redgold
 310 = Brushed Redgold
 330 = Polished Black Chrome
 340 = Brushed Black Chrome
 800 = Stainless Steel Optic
 820 = Brushed Nickel
 830 = Polished Nickel
 930 = Polished Brass
 950 = Brushed Brass
 990 = Polished Gold-Optic



ZVLÁŠTNE PRÍSLUŠENSTVO (viď strana 73)

nie je súčasťou dodávky

- / Predĺženie 25 mm #13595000
- / Predĺženie 22 mm (pri malej montážnej hĺbke)
#13596XXX, #97407XXX, #98860XXX
- / zarovnávací sada 1° #95521000
- / krytka + matica #92696000)



OBSLUHA (viď strana 74)

Pri prvom uvedení do prevádzky a po odstavení/ spustení napájania vodou môže na krátku dobu unikáť minimálne množstvo vody.



OSVEDČENIE O SKÚŠKE (viď strana 74)



ČISTENIE (viď strana 75)

PORUCHA	PRÍČINA	POMOC
/ Málo vody	/ Nízky tlak v prívode. / Zanesený lapač nečistôt v regulačnej jednotke / Sítka v tesnení sprchy je znečistené	/ Skontrolovať tlak v potrubí / Vyčistiť filter pred termostatom a na regulačnej jednotke / Vyčistiť sítka tesnení medzi sprchou a hadicou
/ Križenie tokov, teplá voda sa pri uzavretej armatúre tlačí do prívodu studenej alebo naopak	/ Znečistený alebo netesný spätný ventil	/ Spätný ventil vyčistiť, prípadne vymeniť
/ Teplota na výtoku nesúhlasí s nastavenou teplotou	/ Nebol nastavený termostat / Nízka teplota teplej vody	/ Nastaviť termostat / Teplotu teplej vody zvýšiť na 42°C až 65°C
/ Nie je možné regulovať teplotu	/ Regulačná jednotka zanesená vodným kameňom / Pri novej inštalácii: naopak pripojené základné teleso (má byť studená vpravo, teplá vľavo) alebo zabudované otočené o 180°	/ Vymeniť regulačnú jednotku / Funkčný blok zabudovať o 180°
/ Tlačidlo bezpečnostnej poisťky je nefunkčné	/ Vadná pružina / Tlačidlo zanesené vodným kameňom	/ Pružinu alebo tlačidlo vyčistiť a zľahka potrieť tukom, prípadne vymeniť
/ Ventil s ťažkým pohybom	/ Poškodená Select uzatvárací ventil DN9	/ Vymeniť Select uzatvárací ventil DN9
/ Sprcha sídla kvapka	/ Poškodená Select uzatvárací ventil DN9	/ Vymeniť Select uzatvárací ventil DN9
/ Tlačidlo nie je možné ovladať, resp. je bez funkcie	/ Poisťka uzatváracieho ventilu nebola odstránená	/ Odstráňte poisťku uzatváracieho ventilu
/ Tlačidlo sa zasekava, vykazuje ťažký chod	/ Tesnenie už nie je premazané	/ Premazať tesnenie
/ Tlačidlo nedrží	/ Chybné skrátený adaptér Select	/ Adaptér Select skráťte podľa obrázku 7 a namontujte (viď strana 63 + 66) / Tlačidlo najskôr úplne zatlačte do rozety a následne namontujte rozetu



△ 安全技巧

- △ 装配时为避免挤压和切割受伤，必须戴上手套。
- △ 本产品只允许作为洗浴、卫生和洁身之用。
- △ 不得让儿童和肢体、精神和或意识有障碍的成人在不受监管的情况下使用淋浴系统。受酒精或毒品影响的人员不得使用淋浴系统。
- △ 冷热水管间过大的压力差必须予以平衡。

安装提示

- / 安装前必须检查产品是否受到运输损害。安装后将不认可运输损害或表面损伤。
- / 管道和阀门必须根据通用标准进行安装、冲洗和检查。
- / 请遵守当地国家现行的安装规定。
- / 如果将恒温器或冷热水混合器调最大温度，闭锁阀液压开口处可能造成烫伤。Hansgrohe 建议您设置到“安全模式”。
- / 如果安装了单向阀，则不能再安装其他单向阀或截止阀。

技术参数

工作压强:	最大 1 MPa
推荐工作压强:	0,1 - 0,5 MPa
测试压强:	1,6 MPa (1 MPa = 10 bar = 147 PSI)
热水温度:	最大 70°C
推荐热水温度:	65°C
热力消毒:	最大 70°C / 4 分钟

- / 自动防止回流
- / 该产品专为饮用水设计！

符号说明



max.
= 42°C

请勿使用含有乙酸的硅胶！

安全功能 (参见第页 68)

恒温阀芯的安全功能可以预先设定所希望的最高出水温度，例如最高温度为42°C



调节 (参见第页 68)

安装完成后必须检查调温器的出水温度。如在取水处测量所得的温度与调温器上设定的温度有偏差，那么必须进行调整。



保养 (参见第页 70)

/ 单向阀必须在符合国家或当地的法律的情况下按照EN 806-5定期检查 (至少一年一次)。

/ 为了保证恒温器的稳定运转，请务必定期从最热到最冷转动调温器。



大小 (参见第页 72)



流量示意图 (参见第页 72)

时的流速



备用零件 (参见第页 73)

XXX = 颜色代码

000 = 镀铬

020 = Polished Chrome

130 = Polished Bronze

140 = Brushed Bronze

250 = Brushed Gold-Optic

260 = Brushed Chrome

300 = Polished Redgold

310 = Brushed Redgold

330 = Polished Black Chrome

340 = Brushed Black Chrome

800 = Stainless Steel Optic

820 = Brushed Nickel

830 = Polished Nickel

930 = Polished Brass

950 = Brushed Brass

990 = Polished Gold-Optic



选装附件 (参见第页 73)

不在供货范围内

- / 加长 25 mm #13595000
- / 加长件22mm (墙壁不够深时) #13596XXX, #97407XXX, #98860XXX
- / 调平装置 1° #95521000
- / 法兰 + 螺母 #92696000)



清洗 (参见第页 75)



操作 (参见第页 74)

首次运行以及关闭和打开供水系统时可能只会短时流出少量水。



检验标记 (参见第页 74)

问题	原因	补救
/ 龙头出水量小	/ 水压不足 / 调压器过滤网脏污 / 花洒滤网有垃圾堵塞	/ 检查总水压 / 清洁龙头前面和恒温阀芯的过滤网。 / 清洗花洒和软管间的过滤网
/ 串水, 在龙头关闭的状态下, 热水被强迫流入冷水管路, 或者相反。	/ 单向阀有垃圾堵塞或漏水	/ 清洗单向阀, 如有必要则更换新的
/ 龙头出水温度和温度设定的不符	/ 恒温阀芯未被调节 / 热水温度过低	/ 调节恒温器 / 将热水温度从42°C升高到65°C
/ 水温无法调节	/ 恒温阀芯表面结垢 / 对于新的安装: 基体连接不正确 (可能是: 右冷, 左热) 或者安装时旋转180°	/ 更换恒温阀芯 / 安装功能块时, 旋转180°
/ 安全停止按钮不工作	/ 弹簧损坏 / 按钮僵化	/ 清洁弹簧和/或按钮, 并视需要更换
/ 阀门不灵活	/ Select 停止阀 DN9 件损坏	/ 更换 Select 停止阀 DN9
/ 花洒持续滴水	/ Select 停止阀 DN9 件损坏	/ 更换 Select 停止阀 DN9
/ 无法按下按键或按键不起作用	/ 锁止阀保险装置未移除	/ 移除锁止阀保险装置
/ 按键卡住, 难以正常使用	/ 不再润滑密封件	/ 润滑密封件
/ 确保按键未处于按下状态	/ 正确截短调节转接器	/ 按照图 7 截短并安装调节转接器 (参见第页 63 + 66) / 将按键完全卡入装饰花, 然后装上装饰花



▲ УКАЗАНИЯ ПО ТЕХНИКЕ БЕЗОПАСНОСТИ

- ▲ Во время монтажа следует надеть перчатки во избежание прищемления и порезов.
- ▲ Изделие разрешается использовать только в гигиенических целях: для принятия ванны и личной гигиены.
- ▲ Дети, а также взрослые с физическими, умственными и/или сенсорными недостатками должны пользоваться изделием только под присмотром. Запрещается пользоваться изделием в состоянии алкогольного или наркотического опьянения.
- ▲ донного клапа. Перед установкой смесителя необходимо регулировочными кранами выровнять давление холодной и горячей воды при помощи вентилей регулирующих подачу воды в квартиру.

УКАЗАНИЯ ПО МОНТАЖУ

- / Перед монтажом следует проверить изделие на предмет повреждений при перевозке. После монтажа претензии о возмещении ущерба за повреждения при перевозке или повреждения поверхностей не принимаются.
- / Трубы и арматура должны быть установлены, промыты и проверены в соответствии с действующими нормами.
- / Необходимо соблюдать требования по монтажу, действующие в соответствующих странах.
- / Если термостат или смеситель настроен на максимальную температуру горячей воды, в результате гидравлического открывания запорного клапана возможны ожоги. Hansgrohe рекомендует использовать функцию "Safety Function".
- / За запорным клапаном Select нельзя устанавливать другой запорный клапан или запорное устройство.

ТЕХНИЧЕСКИЕ ДАННЫЕ

- Рабочее давление: не более, 1 МПа
 Рекомендуемое рабочее давление: 0,1 - 0,5 МПа
 Давление: 1,6 МПа
 (1 МПа = 10 bar = 147 PSI)
- Температура горячей воды: не более, 70°C
 Рекомендуемая темп. гор. воды: 65°C
 Термическая дезинфекция: не более, 70°C/4 мин
- / укомплектован клапаном обратного тока воды
 - / Изделие предназначено исключительно для питьевой воды!

ОПИСАНИЕ СИМВОЛОВ



Не применяйте силикон, содержащий уксусную кислоту.

**max.
≈42°C**

SAFETY FUNCTION (см. стр. 68)

С помощью функции Safety Function может быть задана максимальная температура воды, например 42°C.



ПОДГОНКА (см. стр. 68)

После монтажа следует проверить температуру на выходе из термостата. Скорректируйте температуру воды, если она отличается от установленной на термостате.



ТЕХНИЧЕСКОЕ ОБСЛУЖИВАНИЕ (см. стр. 70)

- / Защита обратного тока должна регулярно проверяться (минимум один раз в год) по стандарту EN 806-5 или в соответствии с национальными или региональными нормативами
- / Для гарантии плавного изменения температуры и долгого срока службы необходимо периодически поворачивать ручку регулировки температуры из положение максимально горячей в положение максимально холодная вода.



РАЗМЕРЫ (см. стр. 72)



СХЕМА ПОТОКА (см. стр. 72)

свободное истечение



КОМПЛЕКТ (см. стр. 73)

XXX = Цветная кодировка
 000 = Хром
 020 = Polished Chrome
 130 = Polished Bronze
 140 = Brushed Bronze
 250 = Brushed Gold-Optic
 260 = Brushed Chrome
 300 = Polished Redgold
 310 = Brushed Redgold
 330 = Polished Black Chrome
 340 = Brushed Black Chrome
 800 = Stainless Steel Optic
 820 = Brushed Nickel
 830 = Polished Nickel
 930 = Polished Brass
 950 = Brushed Brass
 990 = Polished Gold-Optic



СПЕЦИАЛЬНЫЕ ПРИНАДЛЕЖНОСТИ (см. стр. 73)

- не включено в объем поставки!
- / Удлинение 25 мм #13595000
- / Удлинение 22 мм (при малой глубине установки) #13596XXX, #97407XXX, #98860XXX
- / комплект для выравнивания 1° #95521000
- / Сферический колпачок + Гайка #92696000)



ОЧИСТКА (см. стр. 75)



ЭКСПЛУАТАЦИЯ (см. стр. 74)

При первом включении и после отключения/подключения подачи воды в течение непродолжительного времени может вытекать небольшое количество воды.



ЗНАК ТЕХНИЧЕСКОГО КОНТРОЛЯ (см. стр. 74)

НЕИСПРАВНОСТЬ	ПРИЧИНА	УСТРАНЕНИЕ НЕИСПРАВНОСТИ
/ недостаточный давление (если устан напор воды)	/ Проблемы водоснабжения / Фильтр термoeлемента загрязнен / Фильтр душа загрязнен	/ Проверить овлен насос проверить работу насоса / Очистите грязеулавливающие сита перед термостатом и на регуляторе / Очистить фильтр
/ Подмес воды, в закрытом положении горячая вода стремится в подводе холодной воды или наоборот	/ Клапан обратного тока воды загрязнен или неисправен	/ Очистить клапан или заменить при необходимости
/ Температура смешанной воды не соответствует шкале	/ Термостат не настроен / Температура горячей воды слишком низкая	/ Настроить термостат / Поднять температуру горячей воды с 42 град.С до 65 град.С
/ Регулировка температура не производится	/ Регулятор засорен накипью / для вновь установленного изделия: ошибка установки, холод ная вода подводится справа горячая слева, или установлено с 180 град поворотом.	/ Замените регулятор / повернуть внутренний блок
/ Красная кнопка защиты от ожога не работает	/ Износ пружины кнопки / Заизвесткованность кнопки	/ Очистите пружину или кнопку и слегка смажьте, при необходимости замените
/ Вентиль заедает	/ Select запорный клапан DN9 повреждена	/ Замените Select запорный клапан DN9
/ Душ постоянно подтекает	/ Select запорный клапан DN9 повреждена	/ Замените Select запорный клапан DN9
/ Переключатель не нажимается или не имеет функции	/ С запорного клапана не снят предохранитель	/ Снимите предохранитель с запорного клапана
/ Переключатель заклинило, он тяжело переключается.	/ На прокладке нет смазки.	/ Смазать прокладку.
/ Переключатель не держится	/ Select-Adapter укорочен неправильно	/ Укоротить и монтировать Select-Adapter, как показано на рисунке 7 (см. стр. 63 + 66) / Сначала следует полностью вводить переключатель в розетку, затем монтировать розетку



△ TURVALLISUUSOHJEET

- △ Asennuksessa on käytettävä käsitteitä puristumien ja viiltojen aiheuttamien tapaturmien estämiseksi.
- △ Tuotetta saa käyttää ainoastaan kylpy-, hygienia- ja puhdistustarkoituksiin.
- △ Lapset ja ruumiillisesti, henkisesti ja/tai aistillisesti rajoittuneet aikuiset eivät saa käyttää suihkujärjestelmää ilman valvontaa. Alkoholien tai huumeiden vaikutuksessa olevat henkilöt eivät saa käyttää suihkujärjestelmää.
- △ Suuret paine-erot kylmä- ja kuumavesiliitäntöjen välillä on lasattava.

ASENNUSOHJEET

- / Ennen asennusta on tarkastettava tuotteen mahdolliset kuljetusvahingot. Asennuksen jälkeen kuljetus- ja pintavaurioita ei hyväksytä.
- / Pulket ja hana on asennettava, huuhdeltava ja tarkastettava voimassa olevien standardien mukaisesti.
- / Jokaisessa maassa on noudatettava siellä päteviä asennusohjeita.
- / Jos termostaatin tai sekoittimen lämpimän veden lämpötila on säädetty maksimiin, sulkuventtiilin hydraulinen avautuminen voi aiheuttaa palovammoja. Hansgrohe suosittelee siksi "Safety Function"-varustusta.
- / Select-sulkuventtiiliin jälkeen ei saa asentaa toista sulkuventtiiliä tai sulkua.

TEKNISEET TIEDOT

Käyttöpaine:	maks. 1 MPa
Suosittelut käyttöpaine:	0,1 - 0,5 MPa
Koestuspaine:	1,6 MPa
	(1 MPa = 10 bar = 147 PSI)
Kuuman veden lämpötila:	maks. 70°C
Kuuman veden suosituslämpötila:	65°C
Lämpödesinfektio:	maks. 70°C/4 min

- / Estää itsestään paluuvirtauksen
- / Tuote on suunniteltu käytettäväksi ainoastaan juomaveden kanssa!

MERKIN KUVAUS



max.
≈ 42°C

Älä käytä etikahappopitoista silikonial

SAFETY FUNCTION (katso sivu 68)

Safety Functionista johtuen haluttu maksimilämpötila voidaan esiasettaa, esimerkiksi maks. 42°C.



SÄÄTO (katso sivu 68)

Asennuksen jälkeen termostaatin ulostulolämpötila on tarkastettava. Säätö on tarpeen, jos käyttöasteessa mitattu veden lämpötila eroaa termostaattiin säädetyistä lämpötilasta.



HUOLTO (katso sivu 70)

- / Vastaventtiilien toiminta on tarkastettava säännöllisesti paikallisten ja kansallisten määräysten mukaisesti (EN 806-5, vähintään kerran vuodessa).
- / Säätöyksikön kevyikäyttöisyyden takaamiseksi, säädä säätöyksikkö ajoittain täysin kylmälle ja täysin kuumalle.



MITAT (katso sivu 72)



VIRTAUSDIAGRAMMI

(katso sivu 72)

vapaa läpivirtaus



VARAOSAT (katso sivu 73)

XXX = Värikoodaus
 000 = Kromi
 020 = Polished Chrome
 130 = Polished Bronze
 140 = Brushed Bronze
 250 = Brushed Gold-Optic
 260 = Brushed Chrome
 300 = Polished Redgold
 310 = Brushed Redgold
 330 = Polished Black Chrome
 340 = Brushed Black Chrome
 800 = Stainless Steel Optic
 820 = Brushed Nickel
 830 = Polished Nickel
 930 = Polished Brass
 950 = Brushed Brass
 990 = Polished Gold-Optic



ERITYISVARUSTE (katso sivu 73)

ei kuulu toimitukseen

/ Pidennys 25 mm #13595000

/ Pidennys 22 mm [pienemmällä asennussyvyydellä] #13596XXX, #97407XXX, #98860XXX

/ suihkusäädin 1° #95521000

/ Suojakuppi + Mutteri #92696000)



PUHDISTUS (katso sivu 75)



KÄYTTÖ (katso sivu 74)

Vettä voi tulla ulos lyhyen aikaa ensimmäisessä käyttöönotossa sekä vedenjakelun katkeamisen/palautumisen jälkeen.



KOESTUSMERKKI (katso sivu 74)

HAIRIO	SYY	TOIMENPIDE
/ Vähän vettä	/ Syöttöpaine ei ole riittävä	/ Tarkasta putkiston paine
	/ Lämpötilan säätöyksikön likasihti likaantunut	/ Puhdista termostaatin ja säätöyksikön likasihdit
	/ Kasisuihkun sihttiivistet likaantunut	/ Puhdista suihkukehyan ja letkun välissä oleva sihttiiviste
/ Ristiinvirtaus, hanan ollessa kiinni lämmin vesi pääsee virtaamaan kylmänveden putkeen tai painvastoin.	/ Suuntaisventtiili likaantunut/viollinen	/ Puhdista suuntaisventtiili, vaihda tarvittaessa
/ Veden ulostulolämpötila ei vastaa säädettyä lämpötilaa	/ Termostaattia ei ole säädetty	/ Sääda termostaatti
	/ Lämminveden lämpötila liian alhainen	/ Kohota lämminveden lämpötila arvoon välillä 42°C ja 65°C
/ Lämpötilan säätö ei ole mahdollista	/ Lämpötilan säätöyksikkö kalkkeutunut	/ Vaihda lämpötilan säätöyksikkö
	/ Liitokset perusrunkoon on asennettaessa tehty väärin (pitää olla: kylmä oikealla, lämmin vasemmalla) tai perusrunko on asennettu 180°-käännetyinä	/ Asenna toimintalohko 180° käännetyinä paikalleen
/ Veden lämpötilan turvajoittimen painonappi ei toimi	/ Jousi ei toimi	/ Puhdista ja voitele kevyesti jousi ja/tai painonappi, vaihda tarvittaessa
	/ Painonappi on kalkkeutunut	
/ Venttiili raskaskäyttöinen	/ Select Sulkuventtiili DN9 vahingoittunut	/ Vaihda Select Sulkuventtiili DN9
/ Suihku valuu jatkuvasti.	/ Select Sulkuventtiili DN9 vahingoittunut	/ Vaihda Select Sulkuventtiili DN9
/ Painiketta ei voi painaa, tai sillä ei ole toimintaa	/ Sulkuventtiilin varmistinta ei ole otettu pois	/ Poista sulkuventtiilin varmistin
/ Painike ei liiku, liikkuu huonosti	/ Tiivistettä ei enää rasvattu	/ Rasvaa tiiviste
/ Painike ei pidä	/ Select-adapteri lyhennetty väärin	/ lyhenna ja asenna Select-adapteri kuvan 7 mukaisesti (katso sivu 63 + 66)
		/ Työnnä painike kokonaan renkaaseen ja asenna rengas sen jälkeen



△ SÄKERHETSANVISNINGAR

- △ Handskar ska bäras under monteringsarbetet så att man kan undvika kläm- och skärskador.
- △ Produkten får bara användas till kroppshygien med bad och dusch.
- △ Barn samt vuxna med fysiska, psykiska eller sensoriska funktionshinder får inte använda produkten ensamma. Personer som är påverkade av alkohol- eller droger får inte använda produkten.
- △ Stora tryckskillnader mellan anslutningarna för varmt och kallt vatten måste utjämnas.

MONTERINGSANVISNINGAR

- / Det måste undersokas om produkten har transportskador innan den monteras. Efter monteringen accepteras inga transport- eller ytskiktsskador.
- / Ledningarna och blandaren måste monteras, spolats igenom och kontrolleras enligt de gällande normerna.
- / De installationsriktlinjer som galler i länderna ska följas.
- / Om termostaten eller blandaren är inställd på maximal varmvattentemperatur kan det uppstå skällningar genom spärrventilens hydrauliska öppning. Hansgrohe rekommenderar därför att "Safety Function" installeras.
- / Efter Select-spärrventilen får ingen vidare spärrventil eller annan spärr installeras.

TEKNISKA DATA

Driftstryck:	max. 1 MPa
Rek. driftstryck:	0,1 - 0,5 MPa
Tryck vid provtryckning:	1,6 MPa
	(1 MPa = 10 bar = 147 PSI)
Varmvattentemperatur:	max. 70°C
Rek. varmvattentemp.:	65°C
Termisk desinfektion:	max. 70°C/4 min

- / Självspärr mot återflöde
- / Produkten är enbart avsedd för dricksvatten!

SYMBOLFÖRKLARING



Använd inte silikon som innehåller ättiksyra!



SAFETY FUNCTION (se sidan 68)

Med hjälp av Safety Function kan du ställa in den önskade maximaltemperaturen till exempelvis 42°C och så förhindra skällningsrisk för barn.



JUSTERING (se sidan 68)

När monteringen är klar måste termostatens tömningstemperatur kontrolleras. En justering är nödvändig om den uppmätta temperaturen vid tappningsstället avviker från den som är inställd på termostaten.



SKÖTSEL (se sidan 70)

- / Backventilens funktion måste kontrolleras regelbundet enligt nationella eller regionala bestämmelser i enlighet med EN 806-5 (minst en gång per år).
- / För att garantera att termostaten ej kalkar igen, ska den regelbundet, en gång per vecka, konditioneras. Det sker genom att man några gånger snabbt slås om temperaturen från hett till kallt och tillbaka.



MÄTTEN (se sidan 72)



FLODESSCHEMA (se sidan 72)

fri genomströmning



RESERVDELAR (se sidan 73)

- XXX = Färgkodning
- 000 = Krom
- 020 = Polished Chrome
- 130 = Polished Bronze
- 140 = Brushed Bronze
- 250 = Brushed Gold-Optic
- 260 = Brushed Chrome
- 300 = Polished Redgold
- 310 = Brushed Redgold
- 330 = Polished Black Chrome
- 340 = Brushed Black Chrome
- 800 = Stainless Steel Optic
- 820 = Brushed Nickel
- 830 = Polished Nickel
- 930 = Polished Brass
- 950 = Brushed Brass
- 990 = Polished Gold-Optic


SPECIALTILLBEHÖR (se sidan 73)

medföljer ej leveransen

- / Förlängning 25 mm #13595000
- / Förlängning 22 mm (vid litet monteringsdjup) #13596XXX, #97407XXX, #98860XXX
- / Ujämningsset 1° #95521000
- / Skydd + Mutter #92696000


HANTERING (se sidan 74)

Vid första användningen och när vattnet stängts av och slagits på igen kan det komma lite vatten under en kort stund.


TESTSIGILL (se sidan 74)

RENGÖRING (se sidan 75)

STÖRNING
ORSAK
ÅTGÄRD

/ För lite vatten	/ Vattentrycket är för lågt / Smutsfilter i styrenheten igensatt	/ Kontrollera ledningstryck / Rengör smutsfiltren vid inloppen och på termosensorn
	/ Silfiltret i duschen smutsigt	/ Rengör silfiltret mellan slangen och termostaten
/ Korsflöde - varmt vatten pressas vid avstängd ermostat in i kallvatten-inloppet, och vice versa	/ Backventil är igensmutsad eller otät	/ Rengör backventil, byt ut om nödvändigt
/ Den faktiska vatten-temperaturen stämmer inte överens med den inställda	/ Termostaten ställdes inte in / Varmvattentemperaturen är för låg	/ Justera termostaten / Höj varmvattentemperaturen till mellan 42°C och 65°C
/ Temperaturen kan ej ställas in	/ Termosensorn är igenkalkad / Grundkonstruktionen anslöts på fel sätt vid nyinstallation (ska vara: kallt höger, varmt vänster) eller monterades med 180° förskjutning	/ Byt termosensorn / Montera funktionsblocket med 180° förskjutning
/ Tryckknappen till säkerhetspärren har ingen funktion	/ Fjäder defekt / Tryckknapp förkalkad	/ Rengör fjäder eller tryckknapp och smörj in något, eller byt ut om detta behövs
/ Ventil trög	/ Select Spärrventil DN9 defekt	/ Byt ut Select Spärrventil DN9
/ Duschen droppar hela tiden	/ Select Spärrventil DN9 defekt	/ Byt ut Select Spärrventil DN9
/ Det går inte att trycka in knappen el. den saknar funktion	/ Säkring framför spärrventil har inte tagits bort	/ Ta bort säkring framför spärrventil
/ Knapp klämmer, är trög	/ Tätning inte längre smord	/ Smörj tätning
/ Knappen håller inte	/ Select-adaptier felaktigt kortad	/ Korta Select-adaptier enligt bild 7 och montera (se sidan 63 + 66) / Tryck först in knappen helt i rosetten och montera därefter rosetten



Δ SAUGUMO TECHNIKOS NURODYMAI

- Δ Apsaugai nuo užspaudimo ir įsijovimo montavimo metu mūvėkite pirštines.
- Δ Gaminys turi būti naudojamas tik maudymuisi, kūno higienai ir švarai palaikyti.
- Δ Gaminį draudžiama naudoti vaikams, taip pat suaugusiems su fizine, dvasine negale ir (arba) sensorikos sutrikimais. Gaminį taip pat draudžiama naudoti asmenims, apsvaigusiems nuo alkoholio arba narkotikų.
- Δ Turi būti išlyginti šalto ir karšto slėgio nelygumai.

MONTAVIMO INSTRUKCIJA

- / Prieš montuojant būtina patikrinti, ar gaminys nebuvo pažeistas transportavimo metu. Sumontavus pretenzijos dėl transportavimo ir paviršiaus pažeidimų nepriimamos.
- / Vamzdžiai ir sujungimai turi būti montuojami, plaunami ir tikrinami pagal galiojančias normas.
- / Laikykitės atitinkamoje šalyje galiojančių direktyvų dėl įrengimo.
- / Jei termostatas arba maišytuvas nustatytas maksimaliai vandens temperatūrai, hidraulinis būdu atvėrus blokuojamąjį vožtuvą galima nusiplikyti. Todėl Hansgrohe rekomenduoja naudoti apsauginę funkciją „Safety Function“.
- / Už Select blokuojamojo vožtuvo negalima įrengti dar vieno blokuojamojo vožtuvo ar kitokio uždorio.

TECHNINIAI DUOMENYS

- Darbinis slėgis: ne daugiau kaip 1 MPa
 Rekomenduojamas slėgis: 0,1 - 0,5 MPa
 Bandomasis slėgis: 1,6 MPa
 (1 MPa = 10 barų = 147 PSI)
- Karšto vandens temperatūra: ne daugiau kaip 70°C
 Rekomenduojama karšto vandens temperatūra: 65°C
 Terminis dezinfekavimas: ne daugiau kaip 70°C/4 min
- / Su atbuliniu vožtuvu
 - / Produktas skirtas tik geriamajam vandeniui!

SIMBOLIO APRASŲMAS



Nenaudokite silikono, kurio sudėtyje yra acto rūgšties!



max. ≈42°C APSAUGOS FUNKCIJA (žr. psl. 68)

Safety funkcija karšto vandens temperatūra gali būti iš anksto ribota iki, pvz., ne aukštesnės kaip 42°C.



REGULIAVIMAS (žr. psl. 68)

Sumontavus, būtina patikrinti vandens, išeinančio iš termostato, temperatūrą. Pakoreguokite vandens temperatūrą, jei būtina.



TECHNINIS APTARNAVIMAS (žr. psl. 70)

- / Atbulinio vožtuvo apsauga privalo būti tikrinama reguliariai (mažiausiai kartą per metus) pagal EN 806-5 arba pagal galiojančias nacionalines arba regionines normas.
- / Tam, kad būtų garantuotas tolygus temperatūros reguliavimas ir ilgas naudojimasis, būtina periodiškai temperatūros rankenėlę pasukti į karščiausios ir šalčiausios temperatūros padėtį.



IŠMATAVIMAI (žr. psl. 72)



PRALAUDUMO DIAGRAMA (žr. psl. 72)

laisvas vandens pralaidumas



ATSARGINIS DALYS (žr. psl. 73)

- XXX = Spalvos
 000 = Chrom
 020 = Polished Chrome
 130 = Polished Bronze
 140 = Brushed Bronze
 250 = Brushed Gold-Optic
 260 = Brushed Chrome
 300 = Polished Redgold
 310 = Brushed Redgold
 330 = Polished Black Chrome
 340 = Brushed Black Chrome
 800 = Stainless Steel Optic
 820 = Brushed Nickel
 830 = Polished Nickel
 930 = Polished Brass
 950 = Brushed Brass
 990 = Polished Gold-Optic



SPECIALŪS PRIEDAI (žr. psl. 73)

nėra pridama

/ Ilgiklis 25 mm #13595000

/ Ilgiklis 22 mm (esant nepakankamam sienos gyliui) #13596XXX, #97407XXX, #98860XXX

/ lygio regulatorius 1° #95521000

/ dangtis + veržlė #92696000)



VALYMAS (žr. psl. 75)



EKSPLOATACIJA (žr. psl. 74)

Pradėjus naudoti ir bei nutraukus /įjungus vandens tiekimą, gali ištekėti truputį vandens.



BANDYMO PAŽYMA (žr. psl. 74)

GEDIMAS	PRIEŽASTIS	PIEMONĖ
/ Per maža srovė	/ Slėgis nepakankamas	/ Patikrinti vamzdžių spaudimą
	/ Užsikimšęs temperatūros regulatoriaus filtras	/ Išvalyti termostato ir temperatūros regulatoriaus filtrus
	/ Dušo galvos filtras užsikimšęs	/ Išvalyti dušo galvos filtrą
/ Kryžminis tekėjimas, uždarius maišytuvą, karštas vanduo papuola į šalto vandens vamzdį	/ Atbulinis vožtuvas užsikimšęs/ pažeistas	/ Išvalyti arba pakeisti atbulinį vožtuvą
/ Vandens temperatūra nesutampa su nustatyta temperatūra	/ Termostatas nereguluotas	/ Reguluoti termostatą
	/ Per maža karšto vandens temperatūra	/ Karšto vandens temperatūrą pakelti nuo 42 °C bis 65 °C
/ Temperatūros reguliavimas neįmanomas	/ Temperatūros regulatorius apkalkėjęs	/ Temperatūros regulatorių pakeisti
	/ Neteisingai prijungti vamzdžiai: karštas turi būti kairėje, šaltas - dešinėje	/ Sumontuoti funkcijos blokavimą 180°
/ Ribotuvo mygtukas neveikia	/ Spyruoklė pažeista	/ Išvalyti spyruoklę/mygtuką ir sutepti arba keisti
	/ Mygtukas apkalkėjęs	
/ Ventilis sunkiai valdomas	/ Select Uždarymo vožtuvas DN9 ventilis	/ Pakeisti Select Uždarymo vožtuvas DN9
/ Iš dušo nuolat varva	/ Select Uždarymo vožtuvas DN9 ventilis	/ Pakeisti Select Uždarymo vožtuvas DN9
/ Mygtuko negalima paspausti arba jis neveikia	/ Nepašalintas blokuojamojo vožtuvo saugiklis	/ Pašalinkite blokuojamojo vožtuvo saugiklį
/ Mygtukas stringa ir sunkiai juda	/ Nebepateptas tarpiklis	/ Patepkite tarpiklį
/ Mygtukas nesilaiko	/ Netinkamai sutrumpintas Select adapteris	/ Select adapterį sutrumpinkite ir sumontuokite, kaip pavaizduota 7 pav. (žr. psl. 63 + 66)
		/ Iš pradžių mygtuką iki galo įspauskite j lizdą, o po to sumontuokite lizdą.



△ SIGURNOSNE UPUTE

- △ Prilikom montaže se radi sprječavanja prignječenja i posjekotina moraju nositi rukavice.
- △ Proizvod se smije primjenjivati samo za kupanje, tuširanje i osobnu higijenu.
- △ Djeca, kao i tjelesno, mentalno i/ili senzorno hendikepirane odrasle osobe ne smiju se koristiti proizvodom bez nadzora. Osobe koje su pod utjecajem alkohola ili droga ne smiju se koristiti proizvodom.
- △ Velika razlika u pritisku između vruće i hladne vode mora biti izbalansirana.

UPUTE ZA MONTAŽU

- / Prije montaže mora se provjeriti je li proizvod oštećen prilikom transporta. Nakon ugradnje se ne priznaju nikakve reklamacije koje se odnose na površinska i transportna oštećenja.
- / Cijevi i armatura moraju biti postavljeni, isprani i testirani prema važećim normama.
- / Obvezno se moraju uvažiti propisi o instalacijama koji vrijede u dotičnoj zemlji.
- / Ako je termostat odnosno mješalč namješten na maksimalnu temperaturu tople vode, postoji opasnost od opekline zbog hidrauličkog otvora zapornog ventila. Kompanija Hansgrohe stoga preporučuje korištenje sigurnosne funkcije "Safety Function".
- / Iza Select zapornog ventila ne smiju se instalirati dodatni zaporni ventili niti bilo kakav drugi oblik zapora.

TEHNIČKI PODATCI

- | | |
|-------------------------------------|----------------------------|
| Najveći dopušteni tlak: | tlak 1 MPa |
| Preporučeni tlak: | 0,1 - 0,5 MPa |
| Probni tlak: | 1,6 MPa |
| | (1 MPa = 10 bar = 147 PSI) |
| Temperatura vruće vode: | tlak 70°C |
| Preporučena temperatura vruće vode: | 65°C |
| Termička dezinfekcija: | tlak 70°C/4 min |
- / Funkcije samo-čišćenja
 - / Proizvod je koncipiran isključivo za pitku vodu!

OPIS SIMBOLA



Nemojte koristiti silikon koji sadrži octenu kiselinu!



max.
≈42°C

SAFETY FUNKCIJA
(pogledaj stranicu 68)

Zahvaljujući Safety funkciji može se podesiti željena maksimalna temperatura, npr. u 42° C



REGULACIJA (pogledaj stranicu 68)

Nakon instalacije treba ispitati izlaznu temperaturu termostata. Korekcija je neophodna, ako izmjerena temperatura na mjestu uzimanja odstupa od temperature koja je namještena na termostatu.



ODRŽAVANJE (pogledaj stranicu 70)

- / Ispravnost nepovratnog ventila mora se redovito provjeravati prema standardu EN 806-5 i u skladu sa važećim propisima (najmanje jednom godišnje).
- / Kako bi se olakšala prohodnost i produljio vijek trajanja regulacijske jedinice, potrebno je s vremena na vrijeme podesiti termostat iz položaja maksimalno tople u položaj maksimalno hladne vode.



MJERE (pogledaj stranicu 72)



DIJAGRAM PROTOKA
(pogledaj stranicu 72)
slobodan protok



REZERVNI DJELOVI
(pogledaj stranicu 73)

- XXX = Boje
- 000 = Krom
- 020 = Polished Chrome
- 130 = Polished Bronze
- 140 = Brushed Bronze
- 250 = Brushed Gold-Optic
- 260 = Brushed Chrome
- 300 = Polished Redgold
- 310 = Brushed Redgold
- 330 = Polished Black Chrome
- 340 = Brushed Black Chrome
- 800 = Stainless Steel Optic
- 820 = Brushed Nickel
- 830 = Polished Nickel
- 930 = Polished Brass
- 950 = Brushed Brass
- 990 = Polished Gold-Optic



POSEBNI PRIBOR (pogledaj stranicu 73)

- Nije sadržano u isporucil
- / Produljenje 25 mm #13595000
- / Produljenje 22 mm (kod manje dubine ugradnje) #13596XXX, #97407XXX, #98860XXX
- / komplet za podešavanje 1° #95521000
- / Zaštita mehanizma + Matica #92696000)



ČIŠĆENJE (pogledaj stranicu 75)



UPOTREBA (pogledaj stranicu 74)

Pri prvom puštanju u rad nakon isključivanja odnosno priključivanja vodoopskrbe može kratkotrajno iscuriti manja količina vode.



OZNAKA TESTIRANJA (pogledaj stranicu 74)

GREŠKA	UZROK	OTKLANJANJE
/ Nedovoljno vode	/ Prenizak pritisak vode	/ Ispitajte tlak u cijevima
	/ Očistite rešetkasti filter regulacijske jedinice	/ Očistite rešetkasti filter ispred termostata i na regulacijskoj jedinici
	/ Filter tuša je prljav	/ Očistite filter između tuša i crijeva
/ Križni tok vode, kod zatvorene armature vruća voda ulazi u cijev s hladnom vodom i obrnuto	/ Nepovratni ventil je prljav/heispravan	/ Očistite ili zamijenite nepovratni ventil
/ Temperatura na slavini ne podudara se s podešenom temperaturom	/ Termostat nije podešen	/ Podesite termostat
	/ Preniska temperatura tople vode	/ Povećajte temperaturu vruće vode na 42-65 °C
/ Reguliranje temperature nije moguće	/ Regulacijska jedinica začepljena je kamenom	/ Zamijenite regulacijsku jedinicu
	/ Pri ponovnoj instalaciji tijelo je pogrešno priključeno (potrebno je priključiti hladnu vodu desno, a vruću lijevo) ili je zakrenuto za 180 stupnjeva.	/ Unutarnji blok okrenite za 180 stupnjeva
/ Tipkalo sigurnosnog prekida je van funkcije	/ Opruga je neispravna	/ Očistite i podmažite oprugu, tj. tipkalo, u slučaju potrebe tipkalo možete zamijeniti novim
	/ Tipkalo je začepljeno slojem kamenc	
/ Ventil je neprohodan	/ Select zaporni ventil DN9 je oštećen	/ Zamijenite Select zaporni ventil DN9
/ Tuš stalno kaplje	/ Select zaporni ventil DN9 je oštećen	/ Zamijenite Select zaporni ventil DN9
/ Tipka se ne može pritisnuti ili nema nikakvu funkciju	/ Nije uklonjen osigurač zapornog ventila	/ Uklonite osigurač zapornog ventila
/ Tipka zapinje i teško se pomiče	/ Brtva više nije pomazana	/ Podmažite brtvu
/ Tipka ne drži.	/ Select-adapter pogrešno skraćten	/ Skratite select-adapter u skladu sa slikom 7 pa ga montirajte (pogledaj stranicu 63 + 66)
		/ Najprije utisnite tipku do kraja u rozetu pa zatim montirajte rozetu



△ GÜVENLİK UYARILARI

- △ Montaj esnasında ezilme ve kesilme gibi yaralanmaları önlemek için eldiven kullanılmalıdır.
- △ Ürün yalnızca banyo, hijyen ve beden temizliği amaçları doğrultusunda kullanılabilir.
- △ Bedensel, ruhsal ve/veya sensörük engelli çocuk ve yetişkinler gözetimsiz olarak dus sistemini kullanmamalıdır. Alkol veya uyuturucu etkisinde olanlar dus sistemini kullanmamalıdır.
- △ Sıcak ve soguk su bağlantıları arasında büyük basınç farklılıkları varsa, bu basınç farklılıklarının dengelenmesi gerekir.

MONTAJ AÇIKLAMALARI

- / Montaj işleminden önce ürün nakliye hasarları yönünden kontrol edilmelidir. Montaj işleminden sonra nakliye veya yüzey hasarları için sorumluluk üstlenilmemektedir.
- / Boruların ve armatürün montajı, yıkanması ve kontrolü geçerli normlara göre yapılmalıdır.
- / Ülkelerde geçerli kurulum yönetmeliklerine riayet edilmelidir.
- / Termostat veya karıştırıcı maksimum sıcak su sıcaklığına ayarlanırsa, kapatma valfinin hidrolik deliği nedeniyle hasarlanmalar meydana gelebilir. Hansgrohe bu nedenle "Safety Function" (Güvenli Fonksiyon) kurulumunu önerir.
- / Seçim kapatma valfinden sonra bir başka kapatma valfi veya bariyer kurulamaz.

TEKNİK BİLGİLER

İşletme basıncı:	azami 1 MPa
Tavsiye edilen işletme basıncı:	0,1 - 0,5 MPa
Kontrol basıncı:	1,6 MPa
	(1 MPa = 10 bar = 147 PSI)
Sıcak su sıcaklığı:	azami 70°C
Tavsiye edilen su ısıtı:	65°C
Termik dezenfeksiyon:	azami 70°C/4 dak

- / Geri emme önleyici
- / Ürün sadece sebekle suyu için tasarlanmıştır!

SİMGE AÇIKLAMASI



Asetik asit içeren silikon kullanmayın!

max.
≈42°C

SAFETY FUNCTION
(bakınız sayfa 68)

Emniyet fonksiyonu sayesinde, istenen maksimum sıcaklık Örn. maks. 42° C önceden ayarlanabilir.



AYARLAMA (bakınız sayfa 68)

Montaj tamamlandıktan sonra, termostatların çıkış sıcaklığı kontrol edilmelidir. Alma noktasında ölçülen sıcaklık termostatta ayarlanan sıcaklıktan farklıysa, bir düzeltme gereklidir.



BAKIM (bakınız sayfa 70)

- / EN 806-5 ve ulusal standartlar doğrultusunda Çek valfler düzenli olarak kontrol edilmelidir. (en az yılda bir kez)
- / Ayar ünitesinin kolay hareket etmesini sağlamak için, termostat belirli aralıklarla tamamen sıcak ve soguk konuma getirilmelidir.



ÖLÇÜLERİ (bakınız sayfa 72)



AKIŞ DİYAGRAMI (bakınız sayfa 72)
serbest akış



YEDEK PARÇALAR (bakınız sayfa 73)

XXX	= Renkler
000	= Krom
020	= Polished Chrome
130	= Polished Bronze
140	= Brushed Bronze
250	= Brushed Gold-Optic
260	= Brushed Chrome
300	= Polished Redgold
310	= Brushed Redgold
330	= Polished Black Chrome
340	= Brushed Black Chrome
800	= Stainless Steel Optic
820	= Brushed Nickel
830	= Polished Nickel
930	= Polished Brass
950	= Brushed Brass
990	= Polished Gold-Optic



ÖZEL AKSESUARLAR (bakınız sayfa 73)

- Teslimat kapsamına dahil değildir
- / Uzatma 25 mm #13595000
- / Uzatma 22 mm (montaj derinliği düşükken)
#13596XXX, #97407XXX, #98860XXX
- / tesfiye ayarlı 1° #95521000
- / Ayna + Somun #92696000



KULLANIMI (bakınız sayfa 74)

İlk işleme alınırken ve su beslemesi kapatıldıktan / açıldıktan sonra kısa süre az miktarda su çıkabilir.



KONTROL İŞARETİ (bakınız sayfa 74)



TEMİZLEME (bakınız sayfa 75)

ARIZA	SEBEP	YARDIM
/ Az su geliyor	/ Besleme basıncı yeterli değil / Ayar ünitesinin filtresi kirlenmiş	/ Hat basıncını kontrol edin / Termostatın önündeki ve ayar ünitesindeki filtreleri temizleyin
/ Çapraz akış, batarya kapalıyken sıcak su soğuk su hattına gönderiliyor ya da tam tersi	/ Düşün süzgeci tıkanmış olabilir / Çek valf kirlenmiş/ arızalı	/ El duşu ile hortum arasındaki hortumu yıkayın / Çek valfi temizleyin ya da değiştirin
/ Çıkış sıcaklığı ayarlanan sıcaklıkla aynı değil	/ Termostat ayarlanmadı / Sıcak suyun derecesi çok düşük	/ Termostatı ayarlayın / Sıcak su sıcaklığını 42 °C'ye yükseltin
/ Sıcaklık ayarı mümkün değil	/ ayar ünitesi kirlenmiş / Yeni montaj sırasında ana gövde yanlış bağlanmış (Olmaması gereken: soğuk sağ tarafa, sıcak sol tarafa) ya da 180° döndürülerek takılmış	/ ayar ünitesini değiştirin / Fonksiyon bloğunu 180° döndürerek takın
/ Emniyet kilidinin düğmesi çalışmıyor	/ Yay arızalı / Düğme kireçlenmiş	/ Yayı ya da düğmeyi temizleyin ve hafifçe gres sürün, gerekirse değiştirin
/ Valf zor hareket ediyor	/ Select Kesme valfi DN9 zarar görmüş	/ Select Kesme valfi DN9 değiştirin
/ El duşu sürekli damlatıyor	/ Select Kesme valfi DN9 zarar görmüş	/ Select Kesme valfi DN9 değiştirin
/ Tuş kullanılmıyor veya işlevsiz	/ Kapatma valfinin emniyeti çıkarılmadı	/ Kapatma valfinin emniyetini çıkarın
/ Düğme sıkıştı, zor çalışıyor	/ Conta artık gresli değil	/ Contayı gresleyin
/ Düğme durmuyor	/ Select-Adapter hatalı biçimde kısıtılmış	/ Select-Adapter'ı şekil 7'e göre kısıtlatın ve monte edin (bakınız sayfa 63 + 66) / Düğmeyi önce tamamen rozetin içine bastırın ve ardından rozeti monte edin



△ INSTRUȚIUNI DE SIGURANȚĂ

- △ La montare utilizați mănuși pentru evitarea contuziunilor și tăierii mâinilor.
- △ Produsul poate fi utilizat doar pentru spălarea, menținerea igienei și curățarea corpului.
- △ Copiii și adulții cu dizabilități corporale, mintale și senzoriale nu pot utiliza sistemul de duș nesupravegheați. De asemenea este interzisă utilizarea sistemului de duș de către persoane, care se află sub influența alcoolului sau a drogurilor.
- △ Diferențele de presiune mari între alimentarea cu apă rece și apă caldă trebuie echilibrate.

INSTRUȚIUNI DE MONTARE

- / Înainte de instalare verificați, dacă produsul prezintă deteriorări de transport. După instalare garanția nu acoperă deteriorările de transport și cele de suprafață.
- / Conductele și bateriile trebuie montate, spălate și verificate conform normelor în vigoare.
- / Respectați reglementările referitoare la instalare valabile în țara respectivă.
- / Dacă termostatul sau robinetul sunt reglați la temperatura maximă de apă, datorită deschiderii hidraulice a supapei de închidere poate apărea pericol de opărire. Hansgrohe recomandă de aceea setarea "Safety Function".
- / După ventilul de închidere Select nu poate fi instalat un alt ventil de închidere sau o altă închizătoare.

DATE TEHNICE

Presiune de funcționare:	max. 1 MPa
Presiune de funcționare recomandată:	0,1 - 0,5 MPa
Presiune de verificare:	1,6 MPa
	(1 MPa = 10 bar = 147 PSI)
Temperatura apei calde:	max. 70°C
Temperatura recomandată a apei calde:	65°C
Dezinfecție termică:	max. 70°C / 4 min

- / Asigurat contra scurgeri înapoi
- / Produsul este destinat exclusiv pentru apă potabilă.

DESCRIEREA SIMBOLURILOR



Nu utilizați silicon cu conținut de acid acetic!

max.
≈ 42°C

FUNCȚIA DE SIGURANȚĂ
(vezi pag. 68)

Datorită funcției de siguranță puteți prăgla temperatura maximă, de ex. 42°C.



REGLARE (vezi pag. 68)

După montare verificați temperatura de ieșire la termostat. În cazul în care există o diferență între temperatura măsurată la golițe și temperatura reglată la termostat trebuie efectuată o corecție.



ÎNȚEȚINERE (vezi pag. 70)

- / Supapele antiretur trebuie verificate regulat conform EN 806-5 și standardele naționale sau regionale (cel puțin o dată pe an).
- / Pentru garantarea mișcării ușoare a unității de reglare, vă recomandăm să setați termostatul pe pozițiile limită cald și rece.



DIMENSIUNI (vezi pag. 72)



DIAGRAMA DE DEBIT
(vezi pag. 72)
debit cu curgere liberă



PIESE DE SCHIMB (vezi pag. 73)

XXX = Coduri de culori
000 = Crom
020 = Polished Chrome
130 = Polished Bronze
140 = Brushed Bronze
250 = Brushed Gold-Optic
260 = Brushed Chrome
300 = Polished Redgold
310 = Brushed Redgold
330 = Polished Black Chrome
340 = Brushed Black Chrome
800 = Stainless Steel Optic
820 = Brushed Nickel
830 = Polished Nickel
930 = Polished Brass
950 = Brushed Brass
990 = Polished Gold-Optic



ACCESORII OPȚIONALE (vezi pag. 73)

nu este inclus în setul livrat

- / Prelungitor 25 mm #13595000
- / Prelungitor 22 mm (în cazul montării la adâncime mică) #13596XXX, #97407XXX, #98860XXX
- / Set sortimente 1° #95521000
- / capac + Piuliță #92696000)



CURĂȚARE (vezi pag. 75)



UTILIZARE (vezi pag. 74)

La prima utilizare și după oprirea/pornirea alimentării cu apă pot apărea scurgeri minime de apă.



CERTIFICAT DE TESTARE (vezi pag. 74)

DERANJAMENT	CAUZA	MASURI DE REMEDIERE
/ Prea puțină apă	/ Presiune de alimentare insuficientă. / Murdărie în sita de impurități a unității de reglare. / S-a murdărit garnitura de sită a capătului de dus.	/ Verificați presiunea din conducte. / Curățați sitele de impurități la intrarea termostatului și în unitatea de reglare. / Curățați garnitura sită dintre capătul dus și furtun.
/ Curgere încucisată, apa caldă intră în conducta de apă rece sau invers, când bateria este închisă.	/ S-a murdărit/s-a defectat supapa antiretur.	/ Curățați sau schimbați supapa antiretur dacă este cazul.
/ Temperatura apei la ieșire nu corespunde cu temperatura reglată.	/ Termostatul nu a fost reglat. / Temperatura apei calde este prea mică	/ Reglați termostatul. / Ridicați temperatura apei calde la o temperatură între 42 °C și 65 °C.
/ Temperatura nu poate fi reglată.	/ Depuneri de calcar pe unitatea de reglare. / Bateria a fost racordată incorect la prima instalare. (instalati rece - dreapta, cald - stânga) sau rotit cu 180°.	/ Schimbați unitatea de reglare. / Montați invers blocul de funcții (rotit cu 180°).
/ Butonul de pe întrerupătorul de siguranță nu funcționează.	/ Arc defect / Depuneri de calcar pe buton	/ Curățați și ungeți puțin arcul și butonul sau schimbați-le dacă este cazul.
/ Ventilul se mișcă greu.	/ Select Ventil de închidere DN9 este deteriorată.	/ Schimbați Select Ventil de închidere DN9
/ Dusul picură	/ Select Ventil de închidere DN9 este deteriorată.	/ Schimbați Select Ventil de închidere DN9
/ Butonul nu poate fi apăsat sau nu funcționează	/ Siguranța de la supapa de închidere nu a fost îndepărtată	/ Îndepărtați siguranța de la supapa de închidere
/ Butonul este blocat, funcționează greu.	/ Garnitura nu este unsă.	/ Ungeți garnitura.
/ Butonul nu se fixează	/ Adaptorul Select este prescurtat incorect	/ Prescurtați și montați adaptorul Select conform figurii 7 (vezi pag. 63 + 66) / Mai întâi apăsați butonul complet în rozetă și apoi montați rozeta



⚠ ΥΠΟΔΕΙΞΕΙΣ ΑΣΦΑΛΕΙΑΣ

- ⚠ Για να αποφύγετε τραυματισμούς κατά τη συναρμολόγηση πρέπει να φοράτε γάντια.
- ⚠ Το προϊόν επιτρέπεται να χρησιμοποιείται μόνο σαν μέσο λουτρού, υγιεινής και καθαρισμού του σώματος.
- ⚠ Παιδιά ή ενήλικες με μειωμένες σωματικές, διανοητικές και/ή αισθητήριες ανεπάρκειες δεν επιτρέπεται να χρησιμοποιούν το προϊόν χωρίς επίτηρηση. Άτομα υπό την επήρεια οινόπνεύματος ή ναρκωτικών δεν επιτρέπεται να χρησιμοποιούν σε καμία περίπτωση το προϊόν.
- ⚠ Οι διαφορές της πίεσης μεταξύ της σύνδεσης κρύου και ζεστού νερού θα πρέπει να αντισταθμίζονται.

ΟΔΗΓΙΕΣ ΣΥΝΑΡΜΟΛΟΓΗΣΗΣ

- / Πριν τη συναρμολόγηση πρέπει να εξεταστεί το προϊόν για ζημιές μεταφοράς. Μετά την εγκατάσταση δεν αναγνωρίζονται ζημιές από τη μεταφορά ή επιφανειακές ζημιές.
- / Οι σωλήνες και η μπαταρία πρέπει να τοποθετηθούν σύμφωνα με τα ισχύοντα πρότυπα, να τεθούν υπό πίεση και να δοκιμαστούν.
- / Θα πρέπει να τηρούνται οι οδηγίες εγκατάστασης που ισχύουν σε κάθε κράτος.
- / Εάν ο θερμοστάτης ή ο αναμικτήρας έχει ρυθμιστεί στη μεγαλύτερη θερμοκρασία ζεστού νερού, μπορεί να προκληθεί έγκαυμα μέσα από το υδραυλικό άνοιγμα της βαλβίδας φραγής. Η Hansgrohe συνιστά για τον λόγο αυτόν τη λειτουργία "Safety Function".
- / Μετά τη βαλβίδα διακοπής Select δεν επιτρέπεται να εγκατασταθεί άλλη βαλβίδα διακοπής ή διάταξη φραγής.

ΤΕΧΝΙΚΑ ΧΑΡΑΚΤΗΡΙΣΤΙΚΑ

Λειτουργία πίεσης: έως 1 MPa
 Συνιστώμενη λειτουργία πίεσης: 0,1 - 0,5 MPa
 Πίεση ελέγχου: 1,6 MPa

(1 MPa = 10 bar = 147 PSI)

Θερμοκρασία ζεστού νερού: έως 70°C
 Συνιστώμενη θερμοκρασία ζεστού νερού: 65°C
 Θερμική απολύμανση: έως 70°C / 4 min

- / Περιλαμβάνει βαλβίδα αντεπιστροφής.
- / Το προϊόν έχει σχεδιαστεί αποκλειστικά για πόσιμο νερό!

ΠΕΡΙΓΡΑΦΗ ΣΥΜΒΟΛΩΝ



Μην χρησιμοποιείτε σιλικόνη που περιέχει οξικό οξύ!

max.
≈42°C

SAFETY FUNCTION (βλ. Σελίδα 68)

Χάρη στη λειτουργία ασφαλείας Safety Function, είναι δυνατή η προορύθμιση της επιθυμητής μέγιστης θερμοκρασίας (π.χ. 42°C).



ΡΥΘΜΙΣΗ (βλ. Σελίδα 68)

Αφότου πραγματοποιηθεί η συναρμολόγηση, θα πρέπει να ελεγχθεί η θερμοκρασία του στορίου εκροής του θερμοστάτη. Μία δόρυθωση είναι απαραίτητη όταν η μετρούμενη στο σημείο λήψης θερμοκρασία αποκλίνει από τη ρυθμισμένη στο θερμοστάτη θερμοκρασία.



ΣΥΝΤΗΡΗΣΗ (βλ. Σελίδα 70)

- / Οι βαλβίδες αντεπιστροφής πρέπει να ελέγχονται τακτικά ως προς τη λειτουργία τους, σύμφωνα με το πρότυπο EN 806-5, σε σχέση με τους ισχύοντες εθνικούς ή τοπικούς κανόνες (το ελάχιστο μια φορά το χρόνο).
- / Για να διασφαλίσετε την καλή λειτουργία της μονάδας ρύθμισης, θα πρέπει να ρυθμίζετε το θερμοστάτη από καιρό εις καιρόν σε εντελώς ζεστό ή εντελώς κρύο.



ΔΙΑΣΤΑΣΕΙΣ (βλ. Σελίδα 72)



ΔΙΑΓΡΑΜΜΑ ΡΟΗΣ (βλ. Σελίδα 72)

Ελεύθερη ροή



ΑΝΤΑΛΛΑΚΤΙΚΑ (βλ. Σελίδα 73)

XXX = Χρώματα
 000 = Επιχρωμιωμένο
 020 = Polished Chrome
 130 = Polished Bronze
 140 = Brushed Bronze
 250 = Brushed Gold-Optic
 260 = Brushed Chrome
 300 = Polished Redgold
 310 = Brushed Redgold
 330 = Polished Black Chrome
 340 = Brushed Black Chrome
 800 = Stainless Steel Optic
 820 = Brushed Nickel
 830 = Polished Nickel
 930 = Polished Brass
 950 = Brushed Brass
 990 = Polished Gold-Optic



ΕΙΔΙΚΑ ΑΞΕΣΟΥΡΑ (βλ. Σελίδα 73)

- δεν περιλαμβάνεται στον παραδοτέο εξοπλισμό
- / Επιμήκυνση 25 mm #13595000
- / Σωλήνας επιμήκυνσης 22 mm (σε μειωμένο βόθος τοποθέτησης) #13596XXX, #97407XXX, #98860XXX
- / σετ οριζόντιωσης (αλφάδιασμα) 1° #95521000
- / Καλύπτρα + Παξιμάδι #92696000)



ΧΕΙΡΙΣΜΟΣ (βλ. Σελίδα 74)

Κατά την πρώτη λειτουργία και μετά το άνοιγμα ή τη διακοπή της παροχής νερού μπορεί να τρέξει πολύ σύντομα λίγο νερό.



ΣΗΜΑ ΕΛΕΓΧΟΥ (βλ. Σελίδα 74)



ΚΑΘΑΡΙΣΜΟΣ (βλ. Σελίδα 75)

ΒΛΑΒΗ	ΑΙΤΙΑ	ΔΙΟΡΘΩΣΗ
/ Ανεπαρκές νερό	/ Η πίεση παροχής δεν είναι επαρκής	/ Ελέγξτε την πίεση των αγωγών αποχέτευσης/ύδρευσης
	/ Βρώμικο φίλτρο συλλογής ακαθαρσιών της μονάδας ρύθμισης	/ Καθαρίστε το φίλτρο συλλογής ακαθαρσιών προ του θερμοστάτη και επάνω στη μονάδα ρύθμισης
	/ Βρώμικη στεγανοποιητική σήτα του καταιονιστήρα	/ Καθαρίστε και, εάν χρειαστεί, αλλάξτε τη στεγανοποιητική σήτα μεταξύ καταιονιστήρα και σπινάλ
/ Η σταυροειδής ροή και το ζεστό νερό ρυθμίζονται με κλειστή βάνα στον αγωγό κρύου νερού, πατώντας τη βάνα ή αντιστροφή	/ Βρώμικη/ελαττωματική βαλβίδα αντεπιστροφής	/ Καθαρίστε και, εάν χρειαστεί, αλλάξτε τη βαλβίδα αντεπιστροφής
/ Η θερμοκρασία εκροής δεν συμφωνεί με τη ρυθμισμένη θερμοκρασία	/ Ο θερμοστάτης δεν έχει ρυθμιστεί	/ Ρυθμίστε το θερμοστάτη
	/ Χαμηλή θερμοκρασία ζεστού νερού	/ Αυξήστε τη θερμοκρασία του ζεστού νερού μεταξύ των 42°C και των 65°C
/ Δεν είναι δυνατή η ρύθμιση της θερμοκρασίας	/ Άλλα στη μονάδα ρύθμισης	/ Αλλάξτε τη μονάδα ρύθμισης
	/ Σε νέα εγκατάσταση: Λάθος σύνδεση βασικού κορμού (θα πρέπει: κρύο δεξιά, ζεστό αριστερά) ή ο βασικός κορμός έχει εγκατασταθεί περιστρεφόμενος κατά 180°	/ Εγκαταστήστε το σώμα λειτουργίας περιστρέφοντάς το κατά 180°
/ Πιεστικό κουμπί ή διάταξη φραγής ασφαλείας χωρίς λειτουργία	/ Ελαττωματικό ελατήριο	/ Καθαρίστε και λιπάνετε ελαφρά, και, εάν χρειαστεί, αλλάξτε το ελατήριο ή/και το πιεστικό κουμπί
	/ Αφαλατωμένο πιεστικό κουμπί	
/ Σκληρή βαλβίδα	/ Βλάβη στο Select Βαλβίδα κλεισίματος DN9	/ Αλλάξτε το Select Βαλβίδα κλεισίματος DN9
/ Το ντους τρέχει συνεχώς	/ Βλάβη στο Select Βαλβίδα κλεισίματος DN9	/ Αλλάξτε το Select Βαλβίδα κλεισίματος DN9
/ Το πλήκτρο δεν μπορεί να ενεργοποιηθεί ή δεν έχει λειτουργία	/ Η ασφάλεια της βαλβίδας διακοπής δεν αφαιρέθηκε	/ Αφαιρέστε την ασφάλεια της βαλβίδας διακοπής
/ Το πλήκτρο κολλάει και λειτουργεί με δυσκολία	/ Δεν έχει γράσο το λάστιχο	/ Λιπάνετε το λάστιχο
/ Το πλήκτρο δεν διατηρείται στη θέση του	/ Το μήκος του Select-Adapter έχει μειωθεί λανθασμένα	/ Μειώστε το μήκος του αντίπορα Select σύμφωνα με την εικόνα 7 και τοποθετήστε τον (βλ. Σελίδα 63 + 66)
		/ Πιέστε πρώτα πλήρως το πλήκτρο μέσα στη ροζέτα και κατόπιν τοποθετήστε τη ροζέτα



△ VARNOSTNA OPOZORILA

- △ Pri montaži je treba nositi rokavice, da se preprečijo poškodbe zaradi zmečkanja ali urezov.
- △ Ta izdelek se sme uporabljati le z namenom umivanja, vzdrževanja higiene in telesne nege.
- △ Otroci kot tudi odrasle osebe z omejenimi telesnimi, duševnimi in/ali senzoričnimi sposobnostmi ne smejo nenadzorovano uporabljati tega izdelka. Osebe, ki so pod vplivom alkohola ali drog, tega izdelka ne smejo uporabljati.
- △ Velike razlike v tlaku med priključkom za mrzlo in priključkom za toplo vodo je potrebno izravnati.

NAVODILA ZA MONTAŽO

- / Pred montažo je treba izdelek preveriti glede morebitnih transportnih poškodb. Po vgradnji transportne ali površinske poškodbe ne bodo več priznane.
- / Cevi in armaturo je treba montirati, izprati in preveriti po veljavnih standardih.
- / Upoštevati je treba pravilnike o instalacijah, ki veljajo v posamezni državi.
- / Če je termostat oz. mešalni ventil nastavljen na maksimalno temperaturo tople vode, lahko pride skozi hidravlično odprtino zapornega ventila do oparitve. Zato podjetje Hansgrohe priporoča nastavitve varnostne funkcije "Safety Function".
- / Za zapornim ventilom Select ne sme biti instaliran noben dodatni zaporni ventil ali drugačna zapora.

TEHNIČNI PODATKI

Delovni tlak:	maks. 1 MPa
Priporočeni delovni tlak:	0,1 - 0,5 MPa
Preskusni tlak:	1,6 MPa
	(1 MPa = 10 bar = 147 PSI)
Temperatura tople vode:	maks. 70°C
Priporočena temperatura tople vode:	65°C
Termična dezinfekcija:	maks. 70°C/4 min

- / Zaščita proti povratnemu toku
- / Proizvod je zasnovan izključno za sanitarno vodo!

OPIS SIMBOLA



Ne smete uporabiti silikona, ki vsebuje očetno kislino!

**max.
≈42°C**

VARNOSTNA FUNKCIJA
(glejte stran 68)

Varnostna funkcija omogoča, da vnaprej nastavimo najvišjo zeleno temperaturo npr. 42°C.



JUSTIRANJE (glejte stran 68)

Po opravljeni montaži je treba preveriti izločno temperaturo na termostatu. Če na odzemnem mestu izmerjena temperatura odstopa od temperature, nastavljene na termostatu, je potreben popravek.



VZDRŽEVANJE (glejte stran 70)

/ Delovanje protipovratnega ventila je potrebno v skladu z EN 806-5 in skladno z državnimi in regionalnimi določili redno testirati (najmanj enkrat letno).

/ Da bi zagotovili gladko delovanje enote za uravnavanje, je potrebno termostat občasno nastaviti popolnoma na toplo in popolnoma na mrzlo.



MERE (glejte stran 72)



DIAGRAM PRETOKA
(glejte stran 72)
prost pretok



REZERVNI DELI (glejte stran 73)

XXX = Barve
 000 = Krom
 020 = Polished Chrome
 130 = Polished Bronze
 140 = Brushed Bronze
 250 = Brushed Gold-Optic
 260 = Brushed Chrome
 300 = Polished Redgold
 310 = Brushed Redgold
 330 = Polished Black Chrome
 340 = Brushed Black Chrome
 800 = Stainless Steel Optic
 820 = Brushed Nickel
 830 = Polished Nickel
 930 = Polished Brass
 950 = Brushed Brass
 990 = Polished Gold-Optic



POSEBEN PRIBOR (glejte stran 73)

Ni vključeno

- / Podaljšek 25 mm #13595000
- / Podaljšek 22 mm (če zid ni dovolj globok) #13596XXX, #97407XXX, #98860XXX
- / Izravnalni komplet 1° #95521000
- / Prirobnica + Matica #92696000)



UPRAVLJANJE (glejte stran 74)

Pri prvem zagonu in po odklopu/doklopu oskrbe z vodo lahko na kratko izstopi nekoliko vode.



PRESKUSNI ZNAK (glejte stran 74)



ČIŠČENJE (glejte stran 75)

NAPAKA	VZROK	POMOČ
/ Malo vode	/ Ne zadosten oskrbovalni tlak / Filter enote za uravnavanje je umazan / Filtrirna mrežica prhe je umazana	/ Preverite tlak v ceveh / Očistite filtre pred termostatom in na enoli za uravnavanje / Očistite filtrirno mrežico med prho in gibko cevjo
/ Križni tok, toplo vodo ob zaprti armaturi potiska v cevi mrzle vode ali obratno	/ Protipovratni ventil je umazan/pokvarjen	/ Očistite oz. po potrebi zamenjajte protipovratni ventil
/ Temperatura vode pri izlivu ne ustreza temperaturi, ki ste jo nastavili.	/ Termostat ni bil justiran / Prenizka temperatura tople vode	/ Justirajte termostat / Povišajte temperaturo tople vode na 42 °C do 65 °C
/ Uravnavanje temperature ni mogoče	/ Enota za uravnavanje je poapnena / Pri novi instalaciji je osnovni del napačno priključen (moralo bi biti: mrzlo desno, toplo levo) ali vgrajen z zasukom za 180°.	/ Zamenjajte enoto za uravnavanje / Vgradite funkcijski blok za 180° obrnjeno
/ Gumb varnostne zapore ne deluje	/ Pokvarjena vzmet / Gumb je poapnen	/ Očistite in rahlo namastite oz. po potrebi zamenjajte vzmet oz. gumb
/ Težko premikanje ventila	/ Poškodovan Select Zaporni ventil DN9	/ Zamenjajte Select Zaporni ventil DN9
/ Prha neprestano kaplja	/ Poškodovan Select Zaporni ventil DN9	/ Zamenjajte Select Zaporni ventil DN9
/ Gumba ni možno pritisniti oz. nima funkcije	/ Varovalo zapornega ventila ni bilo odstranjeno	/ Odstranite varovalo zapornega ventila
/ Gumb je zataknen, se težko pritiska	/ Tesnilo ni več namasčeno	/ Namastite tesnilo
/ Gumb ne drži	/ Izbirni adapter je napačno skrajšan	/ Izbirni adapter skrajšajte in montirajte, kot kaže slika 7 (glejte stran 63 + 66) / Gumb najprej potisnite povsem v rozeto, nato rozeto montirajte



⚠ OHUTUSJUHISED

- ⚠ Kandke paigaldamisel muljumis- ja lõikevigastuste vältimiseks kindaid.
- ⚠ Toodet tohib kasutada ainult pesemis-, hügieeni- ja kehapuhastamisesmärkidel.
- ⚠ Lapsed, samuti kehaliste, vaimsete või tajupiirangutega täiskasvanud ei tohi dušisüsteemi järelvalveta kasutada. Alkoholi või narkootikumide mõju all olevad isikud ei tohi dušisüsteemi kasutada.
- ⚠ Kui külma ja kuumu vee ühenduste surve on väga erinev, tuleb need tasakaalustada.

PAIGALDAMISJUHISED

- / Enne paigaldamist tuleb toodet kontrollida transpordikahjustuste osas. Pärast paigaldamist ei tunnustata enam transpordi- või pinnakahjustuste kaebuseid.
- / Voolikute ja segisti paigaldamisel, loputamisel ja kontrollimisel tuleb lähtuda kehtivatest normatiividest.
- / Vastavas riigis kehtivaid paigalduseeskirju tuleb järgida.
- / Kui termostaat või segisti on seatud sooja vee maksimaalsele temperatuurile, võidakse sulgventiili hüdrauliliselt avamisel saada põletusi. Seetõttu soovib Hansgrohe võtta kasutusele turvafunktsioon ("Safety Function").
- / Select-sulgventiili järele ei tohi paigaldada muid sulgventiile ega tõkkeid.

TEHNILISED ANDMED

Töörõhk	maks. 1 MPa
Soovitatav töörõhk:	0,1 - 0,5 MPa
Kontrollsurve:	1,6 MPa
	(1 MPa = 10 baari = 147 PSI)
Kuumu vee temperatuur:	maks. 70°C
Soovitatav kuumu vee temperatuur:	65°C
Termiline desinfektsioon:	maks. 70°C / 4 min

- / Tagasivooluklapp
- / Toode on ette nähtud eranditult joogivee jaoks!

SÜMBOLITE KIRJELDUS



Arge kasutage äädikhapet sisaldavat silikoonil

max.
≈ 42°C

TURVAFUNKTSIOON (vt lk 68)

Tänu ohutusfunktsioonile on võimalik soovitud maksimaaltemperatuuri eelnevalt sisestada (nt maks. 42 °C).



REGULEERIMINE (vt lk 68)

Paigaldamise järel tuleb kontrollida termostaadi väljundtemperatuuri. Kui väljavoolu kohas mõõdetud temperatuur erineb termostaadiga sisestatud, tuleb seda reguleerida.



HOOLDUS (vt lk 70)

- / Tagasilöögiklappide toimimist tuleb kooskõlas riiklike ja regionaalsete määrustega regulaarselt kontrollida vastavalt standardile EN 806-5 (vähemalt kord aastas).
- / Termostaadi hea toimimise tagamiseks on tarvis termostaat keerata aeg-ajalt päris kuumu ja päris külma peale.



MÕÖTUDE (vt lk 72)



LÄBIVOOLUDIAGRAMM (vt lk 72)

äravoolu surve



VARUOSAD (vt lk 73)

- XXX = Värvid
- 000 = Kroom
- 020 = Polished Chrome
- 130 = Polished Bronze
- 140 = Brushed Bronze
- 250 = Brushed Gold-Optic
- 260 = Brushed Chrome
- 300 = Polished Redgold
- 310 = Brushed Redgold
- 330 = Polished Black Chrome
- 340 = Brushed Black Chrome
- 800 = Stainless Steel Optic
- 820 = Brushed Nickel
- 830 = Polished Nickel
- 930 = Polished Brass
- 950 = Brushed Brass
- 990 = Polished Gold-Optic



SPETSIAALNE LISAVARUSTUS (vt lk 73)

- ei sisaldu komplektis
- / pikendus 25 mm #13595000
- / pikendus 22 mm (kui sein ei ole piisavalt paks) #13596XXX, #97407XXX, #98860XXX
- / tasanduskomplekt 1° #95521000
- / äärik + mutter #92696000)



PUHASTAMINE (vt lk 75)



KASUTAMINE (vt lk 74)

Esmakordsel kasutuselevõtul ning pärast veevarustuse katkestamist/taastamist võib lühikese aja jooksul tulla väga vähe vett.



KONTROLLSERTIFIKAAT (vt lk 74)

RIKE	PÕHJUS	LAHENDUS
/ Vähe vett	/ Surve ebapiisav	/ Kontrollige vee survet torudes (kui pump on installeeritud, kontrollige kas pump töötab)
	/ Regulaatori filter on määrduanud	/ Puhastage termostaadi ees ja regulaatori peal olevad filtrid
	/ Dusi söelühend must	/ Puhastage dusi ja vooliku vaheline söelühend
/ Ristvool, soe vesi surutakse suletud segisti korral külmaveetoru või vastupidi, kui segisti on suletud	/ Tagasilöögiklapp määrduanud/katki	/ Tagasilöögiklapp puhastada ja vajadusel välja vahetada
/ Väljavoolava vee temperatuur ei vasta seatud temperatuurile	/ Termostaati pole reguleeritud	/ Reguleerige termostaati
	/ Sooja vee temperatuur liiga madal	/ Tõstke sooja vee temperatuuri 42 °C kuni 65 °C
/ Termoregulatsioon pole võimalik	/ Termostaat tööelement on lubjastunud	/ Vahetage termostaat tööelement
	/ Uuel paigaldusel põhikorpus valesti ühendatud (peab olema külmal paremal, soe vasakul) või 180° pööratud	/ Paigaldage funktsiooniblokk 180° pöördega
/ Ohutusnupp ei tööta	/ Vedru on vigastatud või veaga	/ Puhastage ning määrige kergelt vedru või nuppu, vajadusel vahetage ära
	/ Ohutusnupp on lupjunud	
/ Klapp käib raskelt	/ Select tõkestusklapp DN9 on kahjustunud	/ Vahetage ära Select tõkestusklapp DN9
/ Dušš tilgub pidevalt	/ Select tõkestusklapp DN9 on kahjustunud	/ Vahetage ära Select tõkestusklapp DN9
/ Lüliti ei saa vajutada või puudub sellel funktsioon	/ Sulgventiili kaitset ei eemaldatud	/ Eemaldage sulgventiili kaitse
/ Lüliti kiilub, liigub raskelt	/ Tihend ei ole määratud	/ Määrige tihendit
/ Nupp ei püsi asendis	/ Select adapter on valesti lühendatud	/ Lühendage ja monteerige Select adapter joonisel 7 toodud viisil (vt lk 63 + 66)
		/ Suruge nupp esmalt täielikult roseti sisse ja monteerige seejärel roset



△ DROŠĪBAS NORADES

- △ Montāžas laikā, lai izvairītos no saspiedumiem un iegrūzumiem, nepieciešams nēsāt cimdus.
- △ Šo produktu drīkst izmantot tikai, lai mazgātos, higiēnai un ķermeņa tīrīšanai.
- △ Bērni, kā arī pieaugušie ar fiziskiem, garīgiem un/ vai sensoriskiem ierobežojumiem nedrīkst lietot šo produktu bez uzraudzības. Personas, kas atrodas alkohola vai narkotisko vielu iespaidā, nedrīkst lietot šo dušas sistēmu.
- △ Jāizlīdzina spiediena atšķirības starp aukstā un karstā ūdens pievadiem.

NORĀDIJUMI MONTĀŽAI

- / Pirms montāžas nepieciešams pārbaudīt, vai produktam transportēšanas laikā nav radušies bojājumi. Pēc iebūvēšanas bojājumi, kas radušies transportēšanas laikā, vai virsmas bojājumi netiek atzīti.
- / Caurulvadi un armatūra ir jāuzstāda, jāizskalo un jāpārbauda saskaņā ar spēkā esošajiem standartiem.
- / Jāievēro attiecīgās valsts spēkā esošās montāžas prasības.
- / Ja termostats vai maisītājs ir ieregulēts uz maksimālo karstā ūdens temperatūru, iespējams gūt apdegumus, ja slēgvārsts tiek atvērts hidrauliski. Hansgrohe iesaka izmantot "Safety Function".
- / Aiz slēgvārsta Select nedrīkst montēt citu slēgvārstu vai slēgierīci.

TEHNISKIE DATI

Darba spiediens:	maks. 1 MPa
Ieteicamais darba spiediens:	0,1 - 0,5 MPa
Pārbaudes spiediens:	1,6 MPa
	(1 MPa = 10 bar = 147 PSI)
Karstā ūdens temperatūra:	maks. 70°C
Ieteicamā karstā ūdens temperatūra:	65°C
Termiskā dezinfekcija:	maks. 70°C/4 min

- / Drošības vārsts
- / Izstrādājums ir paredzēts tikai dzeramajam ūdenim!

SIMBOLU NOZĪME



Neizmantojot silikonu, kas satur etiķskābi!

max.
≈ 42°C

DROŠĪBAS FUNKCIJA
(skat. lpp. 68)

Pateicoties drošības funkcijai, vēlamo augstāko temperatūru, piem., maks. 42° C, var iestatīt jau iepriekš.



I REGULĒŠANA (skat. lpp. 68)

Pēc montāžas jāpārbauda termostata iztekas temperatūra. Korektūra ir nepieciešama gadījumā, ja temperatūra iztekas vietā atšķiras no termostatā iestatītās temperatūras.



APKOPE (skat. lpp. 70)

/ Regulāri jāpārbauda prelvārsta funkcija saskaņā ar EN 806-5 saistībā ar nacionālajiem vai vietējiem noteikumiem (vismaz vienreiz gadā).

/ Lai nodrošinātu regulatora nevainojamu darbību, termostatu laiku pa laikam jāiestata uz maksimāli aukstu un maksimāli karstu ūdeni.



I ZMĒRUS (skat. lpp. 72)



CAURPLŪDES DIAGRAMMA
(skat. lpp. 72)

brīva caurplūde



REZERVES DAĻAS (skat. lpp. 73)

XXX = Krāsu kodi
 000 = Hroma
 020 = Polished Chrome
 130 = Polished Bronze
 140 = Brushed Bronze
 250 = Brushed Gold-Optic
 260 = Brushed Chrome
 300 = Polished Redgold
 310 = Brushed Redgold
 330 = Polished Black Chrome
 340 = Brushed Black Chrome
 800 = Stainless Steel Optic
 820 = Brushed Nickel
 830 = Polished Nickel
 930 = Polished Brass
 950 = Brushed Brass
 990 = Polished Gold-Optic



SPECIĀLI AKSESUĀRI (skat. lpp. 73)

komplektā netiek piegādāts

- / Pagarinājums 25 mm #13595000
- / Pagarinājums 22 mm (ja iebūvēšanas dziļums nav pietiekams) #13596XXX, #97407XXX, #98860XXX
- / nolīdzināšanas komplekts 1° #95521000
- / vāciņš + uzgrieznis #92696000)



TIRIŠANA (skat. lpp. 75)



LIETOŠANA (skat. lpp. 74)

Ieslēdzot pirmo reizi, kā arī pēc ūdens padeves ieslēgšanas/izslēgšanas neilgu laiku var izplūst neliels ūdens daudzums.



PARBAUDES ZĪME (skat. lpp. 74)

TRAUCEJUMS

IEMESLS

BOJĀJUMU NOVERŠANA

/ Maz ūdens	/ Problēmas ar ūdens apgādi / Netīrs regulatora filtrs / Netīrs dušas filtra blīvējums	/ Pārbaudīt spiedienu ūdenvadā / Tīrīt filtrus pirms termostata un uz regulatora / Izīrīt filtra blīvējumu starp dušu un slūteni
/ Ūdens sajaukšanās, karstais ūdens slēgtā stāvoklī tiek spiests aukstā ūdens caurulvados un otrādi.	/ Pretvārsts ir netīrs/bojāts	/ Tīrīt, nepieciešamības gad. nomainīt pretvārstu
/ Ūdens temperatūra nesaskan ar iestatīto temperatūru	/ Termostats nav pieregulēts / Pārāk zema ūdens temperatūra	/ Pieregulēt termostatu / Paaugstināt karstā ūdens temperatūru no 42 °C līdz 65 °C
/ Nav iespējama temperatūras regulēšana	/ regulators aizkalķojies / Jaunas instalācijas gadījumā pamatelements ir nepareizi pieslēgts (ļābūt: aukstais ūdens pa labi, karstais pa kreisi) vai ir pārgriezts par 180°.	/ Nomainīt regulatoru / Pagriezt par 180° iekšējo bloku
/ Nestrādā sarkanā poga, kas pasargā pret apdedzināšanos	/ Bojāta atspere / Poga ir aizkalķojusies	/ Izīrīt un ieeļļot, ja nepieciešams, nomainīt atspere vai pogu
/ Ventilis ir nekustīgs	/ Bojāta Select Slēgvārsts DN9	/ Nomainīt Select Slēgvārsts DN9
/ Duša pastāvīgi pil	/ Bojāta Select Slēgvārsts DN9	/ Nomainīt Select Slēgvārsts DN9
/ Pārslēgu nevar nospiegt vai pārslēgam nav funkcijas	/ No slēgvārsta nav noņemts drošinātājs	/ Noņemiet drošinātāju no slēgvārsta
/ Pārslēgs aizķeras un grūti pārvietojams.	/ Blīvējums nav eļļots.	/ Eļļot blīvējumu.
/ Pārslēgs neturas	/ Select-Adapter nepareizi saīsināts	/ Saīsināt un montēt Select-Adapter, kā parādīts attēlā 7 (skat. lpp. 63 + 66) / Vispirms pilnīgi iespiest pārslēgu rozetē, pēc tam montēt rozeti



△ SIGURNOSNE NAPOMENE

- △ Prilikom montaže se radi sprečavanja prignječenja i posekotine moraju nositi rukavice.
- △ Proizvod sme da se koristi samo za kupanje, tuširanje i ličnu higijenu.
- △ Deca, kao i telesno, mentalno i/ili senzorno hendikepirane odrasle osobe ne smeju da koriste proizvod bez nadzora. Osobe koje su pod uticajem alkohola ili droga ne smeju da koriste proizvod.
- △ Velika razlika u pritiisku između vruće i hladne vode mora biti izbalansirana.

INSTRUKCIJE ZA MONTAŽU

- / Pre montaže se mora proveriti da li je proizvod oštećen pri transportu. Nakon ugradnje se ne priznaju nikakve reklamacije koje se odnose na površinska i transportna oštećenja.
- / Vodovi i armatura moraju biti postavljeni, isprani i testirani prema važećim normama.
- / Treba se pridržavati propisa koji u određenim zemljama važe za instalacije.
- / Ako je termostat odnosno mešač namešten na maksimalnu temperaturu tople vode, postoji opasnost od opekotina zbog hidrauličnog otvora na bloknom ventilu. Kompanija Hansgrohe Vam zato preporučuje da koristite sigurnosnu funkciju "Safety Function".
- / Iza blokinnog ventila Select ne smeju se instalirati dodatni blokinni ventili niti bilo kakav drugi vid blokade.

TEHNIČKI PODACI

- Radni pritisak: maks. 1 MPa
 Preporučeni radni pritisak: 0,1 - 0,5 MPa
 Probni pritisak: 1,6 MPa
 (1 MPa = 10 bar = 147 PSI)
- Temperatura vruće vode: maks. 70°C
 Preporučena temperatura vruće vode: 65°C
 Termička dezinfekcija: maks. 70°C/4 min
- / Zaštita od povratnog toka
 - / Proizvod je koncipiran isključivo za pijaću vodu!

OPIS SIMBOLA



Nemojte koristiti silikon koji sadrži sirćetnu kiselinu!



max. = 42°C SAFETY FUNKCIJA (vidi stranu 68)

Zahvaljujući Safety funkciji, može se podesiti željena maksimalna temperatura, npr. maks. 42°C.



PODEŠAVANJE (vidi stranu 68)

Nakon instalacije potrebno je ispitati izlaznu temperaturu termostata. Korekcija je neophodna, ako izmerena temperatura odstupa od temperature koja je nameštena na termostatu.



ODRŽAVANJE (vidi stranu 70)

- / Ispravno funkcionisanje nepovratnog ventila se mora redovno proveravati prema standardu EN 806-5 i u skladu s važećim nacionalnim ili regionalnim propisima (najmanje jednom godišnje).
- / Kako bi se olakšala prohodnost i produžio vek trajanja regulacione jedinice, potrebno je s vremena na vreme podesiti termostat na položaje za maksimalno toplu i maksimalno hladnu vodu.



MERE (vidi stranu 72)



DIJAGRAM PROTOKA (vidi stranu 72)

slobodan protok



REZERVNI DELOVI (vidi stranu 73)

- XXX = Oznake boja
 000 = Hrom
 020 = Polished Chrome
 130 = Polished Bronze
 140 = Brushed Bronze
 250 = Brushed Gold-Optic
 260 = Brushed Chrome
 300 = Polished Redgold
 310 = Brushed Redgold
 330 = Polished Black Chrome
 340 = Brushed Black Chrome
 800 = Stainless Steel Optic
 820 = Brushed Nickel
 830 = Polished Nickel
 930 = Polished Brass
 950 = Brushed Brass
 990 = Polished Gold-Optic



POSEBAN PRIBOR (vidi stranu 73)

Nije sadržano u isporuci

- / Produžetak 25 mm #13595000
- / Produžetak 22 mm (kod manje dubine ugradnje) #13596XXX, #97407XXX, #98860XXX
- / set za nivelisanje 1° #95521000
- / kapica + Navrtka #92696000)



RUKOVANJE (vidi stranu 74)

Prilikom prvog puštanja u rad nakon isključivanja odnosno priključivanja vodosnabdevanja može kratkotrajno iscuriti manja količina vode.



ISPITNI ZNAK (vidi stranu 74)



ČIŠĆENJE (vidi stranu 75)

S METNJA	UZROK	POMOĆ
/ Nedovoljno vode	/ Prenizak pritisak vode	/ Ispitajte pritisak u cevima
	/ Očistite mrežicu za hvatanje prljavštine regulacione jedinice	/ Očistite mrežice za hvatanje prljavštine ispred termostata i na regulacionoj jedinici
	/ Mrežasta zaptivka tuša je prljava	/ Očistite mrežastu zaptivku između tuša i crijeva
/ Ukršteni tok vode, kod zatvorene armature vruća voda ulazi u cev s hladnom vodom i obrnuto	/ Nepovratni ventil je prljav/neispravan	/ Očistite ili, po potrebi, zamenite nepovratni ventil
/ Temperatura na slavini se ne podudara s podešenom temperaturom	/ Termostat nije podešen	/ Podesite termostat
	/ Preniska temperatura tople vode	/ Povećajte temperaturu vruće vode na 42-65 °C
/ Regulisanje temperature nije moguće	/ regulaciona jedinica je začepljena kamencom	/ Zamenite regulacionu jedinicu
	/ Pri ponovnoj instalaciji telo je pogrešno priključeno (potrebno je priključiti hladnu vodu desno, a vruću levo) ili je zakrenuto za 180 stepeni.	/ Unutrašnji blok okrenite za 180 stepeni
/ Dugme sigurnosnog prekida je van funkcije	/ Opruga je neispravna	/ Očistite i podmažite oprugu, tj. dugme, u slučaju potrebe dugme možete zameniti novim
	/ Dugme je začepljeno slojem kamenca	
/ Ventil je neprohodan	/ Select Ventil za zatvaranje DN9 je oštećen	/ Zamenite Select Ventil za zatvaranje DN9
/ Tuš neprestano kaplje	/ Select Ventil za zatvaranje DN9 je oštećen	/ Zamenite Select Ventil za zatvaranje DN9
/ Taster ne može da se pritisne ili je bez funkcije	/ Nije uklonjen osigurač blokirnog ventila	/ Uklonite osigurač blokirnog ventila
/ Taster se zaglavljuje i teško se pomera	/ Zaptivka više nije pomazana	/ Podmažite zaptivku
/ Taster ne drži.	/ Select-adapter pogrešno skraćen	/ Skratite select-adapter u skladu sa slikom 7 pa ga montirajte (vidi stranu 63 + 66)
		/ Najpre utisnite taster do kraja u rozetu pa zatim montirajte rozetu



△ SIKKERHETSHENVISNINGER

- △ Bruk hansker under montasjen for å unngå klem- og kuttskader.
- △ Produktet skal kun brukes for bade-, hygiene- og kroppshygiene.
- △ Barn og voksne med fysiske og psykiske og/eller sensoriske handicap skal ikke bruke dusjsystemet uten oppsyn. Personer som er påvirket av alkohol eller narkotika skal ikke bruke dusjsystemet.
- △ Store trykkdifferanser mellom kaldt- og varmtvannstilkoblinger skal utlignes.

MONTAGEHENVISNINGER

- / Før montasjen skal produktet sjekkes for transportskader. Etter monteringen aksepteres ikke noen transport- eller overflateskader.
- / Ledningene og armaturen skal monteres, spyles og sjekkes iht. de gyldige normer.
- / Gjeldende retningslinjer for rørleggerarbeid i de enkelte land skal følges.
- / Dersom termostaten eller blendebatteriet er stilt inn på maksimal varmtvannstemperatur, kan det oppstå skåldeskader via den hydrauliske åpningen på stengeventilen. Hansgrohe anbefaler derfor innretningen "Safety Function".
- / Etter Select-stengeventilen skal ingen annen stengeventil eller annen avstengning installeres.

TEKNISKE DATA

Driftstrykk	maks. 1 MPa
Anbefalt driftstrykk:	0,1 - 0,5 MPa
Prøvetrykk	1,6 MPa
	(1 MPa = 10 bar = 147 PSI)
Varmtvanntemperatur	maks. 70°C
Anbefalt temperatur for varmt vann	65°C
Termisk desinfisering:	maks. 70°C / 4 min

- / Egensikker mot tilbakeflyt
- / Produktet er utelukkende designet for drikkevann!

SYMBOLBESKRIVELSE



max.
≈ 42°C

Ikke bruk silikon som inneholder eddiksyre!

SAFETY FUNCTION (se side 68)

Takket være egenskapen "Safety Function" kan det forhåndsinnstilles en ønsket maks. temperatur, f.eks. 42°C.



JUSTERING (se side 68)

Etter avsluttet montering skal termostatens utløpstemperatur kontrolleres. Det er nødvendig med korrektur når temperaturen målt ved uttaksstedet avviker fra temperaturen som er innstilt på termostaten.



VEDLIKEHOLD (se side 70)

- / Funksjonen til returløpssperren skal iht. EN 806-5 og i samsvar med de nasjonale og lokale forskrifter sjekkes regelmessig (minst en gang i året).
- / For å holde regulerings-enheten bevegelig, skal termostaten stilles fra tid til annen på helt varmt og helt kaldt.



MÅL (se side 72)



GJENNOMSTRØMNINGSDIAGRAM
(se side 72)

frí gjennomstrømning



SERVICEDELER (se side 73)

XXX = Fargekode
 000 = Krom
 020 = Polished Chrome
 130 = Polished Bronze
 140 = Brushed Bronze
 250 = Brushed Gold-Optic
 260 = Brushed Chrome
 300 = Polished Redgold
 310 = Brushed Redgold
 330 = Polished Black Chrome
 340 = Brushed Black Chrome
 800 = Stainless Steel Optic
 820 = Brushed Nickel
 830 = Polished Nickel
 930 = Polished Brass
 950 = Brushed Brass
 990 = Polished Gold-Optic



EKSTRATILBEHØR (se side 73)

ikke med i leveransen

/ Forlengelse 25 mm #13595000

/ Forlengelse 22 mm (ved liten montasjedybde)
#13596XXX, #97407XXX, #98860XXX

/ Utligningssett 1° #95521000

/ Kappe + Mutter #92696000)



RENGJØRING (se side 75)



BETJENING (se side 74)

Ved første igangkjøring og etter ut-/innkobling av vannforsyningen kan det for en kort stund komme ut minimalt med vann.



PRØVEMERKE (se side 74)

FEIL	ÅRSAK	FEILRETTELSE
/ Lite vann	/ Forsyningsstrykk er ikke tilstrekkelig	/ Ledningsstrykk sjekkes
	/ Smussfangersil til reguleringsenheten skitten.	/ Smussfangersil før termostaten og på reguleringsenheten rengjøres
	/ Dusjens silpakning er skitten	/ Silpakning mellom dusj og slangen rengjøres
/ Krysstrømning, varmt vann presses ved lukket armatur inn i kaldtvannsledning eller omvendt	/ Returløpstopper skitten/defekt	/ Returløpstopper rengjøres, byttes hvis nødvendig
/ Utløpstemperatur samsvarer ikke med innstilt temperatur	/ Termostat ble ikke justert	/ Termostat justeres
	/ For lav varmtvannstemperatur	/ Varmtvannstemperatur økes til mellom 42 °C og 65 °C
/ Temperaturregulering er ikke mulig	/ reguleringsenhet forkalket	/ reguleringsenhet byttes
	/ Ved nyinstallasjon: basiselement feilaktig tilkoblet (riktig: kaldt høyre, varmt venstre) eller bygd inn 180° forvrent	/ Funksjonsblokk bygges inn 180° forvrent
/ Trykknapp til sikkerhetssperren uten funksjon	/ Fjær defekt	/ Fjær hhv. Trykknapp rengjøres og smøres lett inn, byttes hvis nødvendig
	/ Kalk på trykknapp	
/ Ventil er ikke lett bevegelig	/ Select Sperreventil DN9 skadet	/ Bytte Select Sperreventil DN9
/ Dusjen drypper stadig	/ Select Sperreventil DN9 skadet	/ Bytte Select Sperreventil DN9
/ Tasten lar seg ikke bruke eller er uten funksjon	/ Sikringen på stengeventilen er ikke fjernet	/ Fjern sikringen fra stengeventilen
/ Tasten klemmer, går tregt	/ Pakningen mangler smøring	/ Smør pakningen
/ Tasten stopper ikke	/ Select-adapter er feilaktig forkortet	/ Forkort og monter select-adapter i henhold til bilde 7 (se side 63 + 66)
		/ Trykk først tasten helt inn i rosetten, og monter deretter rosetten



⚠ УКАЗАНИЯ ЗА БЕЗОПАСНОСТ

- ⚠ При монтажа трябва да се носят ръкавици, за да се избегнат наранявания поради притискане или порязване.
- ⚠ Позволено е използването на продукта само за къпане, хигиена и цели на почистване на тялото.
- ⚠ Не е позволено деца, както и възрастни с физически, умствени и/или сензорни ограничения да използват продукта без надзор. Не е позволено използването на системата на продукта от лица, употребили алкохол или дрога.
- ⚠ Големите разлики в налягането между изводите за студената и топлата вода трябва да се изравняват.

УКАЗАНИЯ ЗА МОНТАЖ

- / Преди монтажа продуктът трябва да се провери за транспортни щети. След монтажа не се признават транспортни или повърхностни щети.
- / Тръбопроводите и арматурата трябва да се монтират, промийат и проверят в съответствие с валидните норми.
- / Трябва да бъдат спазвани валидните в съответните страни предписания за инсталиране.
- / Ако термостатът респ. смесителят е настроен на максимална температура на топлата вода, през хидравличния отвор на спирателния клапан може да се стигне до попарване. Поради това Hansgrohe препоръчва настройка на "Safety Function".
- / След спирателния клапан Select не бива да се инсталира друг спирателен клапан или блокировка.

ТЕХНИЧЕСКИ ДАННИ

Работно налягане:	макс. 1 МПа
Препоръчително работно налягане:	0,1 - 0,5 МПа
Контролно налягане:	1,6 МПа
	(1 МПа = 10 bar = 147 PSI)
Температура на горещата вода:	макс. 70°C
Препоръчителна температура на горещата вода:	65°C
Термична дезинфекция:	макс. 70°C/4 мин

- / Самозащитен против обратно изтичане
- / Продуктът е разработен само за питейна вода!

ОПИСАНИЕ НА СИМВОЛИТЕ



Не използвайте силикон, съдържащ оцетна киселина!



max. ≈42°C SAFETY FUNCTION (вижте стр. 68)
Благодарение на Safety Function (функция за безопасност) желаната максимална температура може да се настрои предварително напр. на макс. 42°C.



ЮСТИРАНЕ (вижте стр. 68)

След извършен монтаж трябва да се провери температурата на крайника на термостата. Ако измерената температура на мястото на водовземане се различава от настроената на термостата температура, е необходима корекция.



ПОДДРЪЖКА (вижте стр. 70)

- / Съгласно EN 806-5 функционирането на приспособленията за предотвратяване на обратния поток трябва редовно да се проверява в съответствие с националните или регионални изисквания (поне веднъж годишно).
- / За да се гарантира лекоподвижността на регулиращото звено, от време на време термостатът трябва да се поставя на максимално топло и на максимално студено.



РАЗМЕРИ (вижте стр. 72)

ДИАГРАМА НА ПОТОКА (вижте стр. 72)

свободен поток



СЕРВИЗНИ ЧАСТИ (вижте стр. 73)

XXX = Цветово кодиране
000 = Хром
020 = Polished Chrome
130 = Polished Bronze
140 = Brushed Bronze
250 = Brushed Gold-Optic
260 = Brushed Chrome
300 = Polished Redgold
310 = Brushed Redgold
330 = Polished Black Chrome
340 = Brushed Black Chrome
800 = Stainless Steel Optic
820 = Brushed Nickel
830 = Polished Nickel
930 = Polished Brass
950 = Brushed Brass
990 = Polished Gold-Optic



СПЕЦИАЛНИ ПРИНАДЛЕЖНОСТИ (вижте стр. 73)

не се съдържа в обема на доставка

/ Удължител 25 мм #13595000

/ Удължител 22 мм (при малка монтажна дълбочина) #13596XXX, #97407XXX, #98860XXX

/ изравняваща система 1° #95521000

/ Капачка + Гайка #92696000)



ОБСЛУЖВАНЕ (вижте стр. 74)

При първоначалното пускане в експлоатация и след изключване/пускане на захранването с вода за кратко време може да изтече минимално количество вода.



КОНТРОЛЕН ЗНАК (вижте стр. 74)



ПОЧИСТВАНЕ (вижте стр. 75)

НЕИЗПРАВНОСТ	ПРИЧИНА	ПОМОЩ
/ Малко вода	/ Захранващото налягане не е достатъчно	/ Проверете налягането на тръбопровода
	/ Цедката за улавяне на замърсяванията на регулиращия елемент е замърсена	/ Почистете цедките за улавяне на замърсяванията преди термостата и на регулиращия елемент
	/ Замърсено е уплътнението с цедка на разпръсквателя	/ Почистете уплътнението с цедка между разпръсквателя и маркуча
/ Кръстосване на потока, при затворена арматура топлата вода навлиза в линията на студената вода или обратно	/ Замърсено/дефектно приспособление за предотвратяване на обратния поток	/ Почистете респ. сменете приспособлението за предотвратяване на обратния поток
/ Изходящата температура не съвпада с настроената температура	/ Термостатът не е юстиран	/ Юстиране на термостата
	/ Твърде ниска температура на водата	/ Повишете ограничението за топлата вода на 42 °C до 65 °C
/ Не е възможно регулиране на температурата	/ Покрит с варовик регулиращ елемент	/ Смяна на регулиращия елемент
	/ При нова инсталация основното тяло е свързано погрешно (Зад.: студено отдясно, топло отляво или монтирайте със завъртане от 180°	/ Монтирайте функционалния блок със завъртане на 180°
/ Копчето на предпазната блокировка не функционира	/ Дефектна пружина	/ Почистете пружината респ. копчето и ги смажете леко, при необх. ги сменете
/ Трудно подвижен клапан	/ Повредена Select Спирателен клапан DN9	/ Смяна Select Спирателен клапан DN9
/ Душът непрекъснато капе	/ Повредена Select Спирателен клапан DN9	/ Смяна Select Спирателен клапан DN9
/ Бутонът не може да бъде задействан или няма функция	/ Предпазителят на спирателния клапан не е бил отстранен	/ Отстраняване на предпазителя на спирателния клапан
/ Бутонът заяжда, трудно подвижен е	/ Уплътнението вече не е смазано	/ Смажете уплътнението
/ Бутонът не държи	/ Адаптер Select скъсен неправилно	/ Скъсете адаптер Select в съответствие с фигура 7 и монтирайте (вижте стр. 63 + 66)
		/ Първо натиснете бугона напълно в розетката и след това монтирайте розетката



△ UDHEZIME SIGURIE

- △ Për të evituar lëndimet e pickimeve ose të prerjeve gjatë procesit të montimit duhet që të vishni doreza.
- △ Produkti duhet të përdoret vetëm qëllimet e banjave, të higjienes dhe të larjes së trupit.
- △ Fëmijet dhe të rriturit me aftësi të kufizuara fizike, mendore dhe/ose ndijuese nuk duhet ta përdorin produktin pa qenë nën mbikëqyrje. Personat që janë nën ndikimin e drogave ose të alkoolit nuk duhet ta përdorin produktin.
- △ Ndryshimet e mëdha të presionit mes lidhjeve të ujit të ftohtë dhe atij të ngrohtë duhen ekuilibruar.

UDHEZIME PER MONTIMIN

- / Përpara montimit duhet që produkti të kontrollohet për dëmtime nga transporti. Pas instalimit nuk do të njihet asnjë dëmtim nga transporti ose dëmtim i sipërfaqes.
- / Tubacionet dhe rubinetet duhet që të montohen, të shpëlahen dhe të kontrollohen sipas standardeve në fuqi
- / Duhet të respektohen linjat udhëzuese të instalimit, të vlefshme për vendet respektive.
- / Nëse termostati, përkatësisht miksuksi është u vendosur për temperaturën maksimale të ujit të nxehtë, atëherë përmes hapjes së valvulës hidraulike mund të shkaktohet djegëja. HANSGROHE rekomandon operimin me "Safety Function" (funksionin
- / Pas ventilit bllokues Select nuk lejohet të instalohet një ventil tjetër bllokues ose një bllokues.

TE DHENA TEKNIKE

Presioni gjatë punës	maks. 1 MPa
Presioni i rekomanduar:	0,1 - 0,5 MPa
Presioni për provë:	1,6 MPa
	(1 MPa = 10 bar = 147 PSI)
Temperatura e ujit të ngrohtë	maks. 70°C
Temperatura e rekomanduar e ujit të ngrohtë:	65°C
Dezinfektim Termik:	maks. 70°C/4 min

- / Siguresa kundër rrjedhjes në drejtim të kundërt
- / Produkti është projektuar ekskluzivisht për ujë të pijshëm!

PERSHKRIMI I SIMBOLIT



Mos përdorni silikon që në përbërje ka acid acetik.

**max.
≈42°C**

FUNKSIONET E SIGURIE
(shih faqen 68)



Falë Safety Function mund të përcaktohet temperatura maksimale e dëshiruar, p.sh. 42 °C.

JUSTIMI (shih faqen 68)

Pas montimit duhet kontrolluar temperatura në dalje e termostati. Korrigjimet janë të nevojshme, nëse temperatura e matur në pikën e rrjedhjes së ujit nuk është e njëjtte me temperaturën e përcaktuar në termostat.



MIREMBAJTJA (shih faqen 70)

- / Penguesit e rrjedhjes në drejtim të kundërt duhen kontrolluar rregullisht në bazë të normave EN 806-5 konform normave nacionale dhe regionale (së paku një herë në vit).
- / Për të lehtësuar përdorimin e njësisë rregulluese, termostati do të duhet çuar herë pas here nga shumë i ngrohtë në shumë të ftohtë.



PERMASAT (shih faqen 72)



DIAGRAMI I QARKULLIMIT
(shih faqen 72)
rrjedhja e lirë



PJESET E SERVISIT (shih faqen 73)

XXX = Kodimi me anë të ngjyrave
000 = Krom
020 = Polished Chrome
130 = Polished Bronze
140 = Brushed Bronze
250 = Brushed Gold-Optic
260 = Brushed Chrome
300 = Polished Redgold
310 = Brushed Redgold
330 = Polished Black Chrome
340 = Brushed Black Chrome
800 = Stainless Steel Optic
820 = Brushed Nickel
830 = Polished Nickel
930 = Polished Brass
950 = Brushed Brass
990 = Polished Gold-Optic



PAJISJE TE POSAÇME (shih faqen 73)

- nuk përfshihet në vëllimin e furnizimit
- / Zgjatesi 25 mm #13595000
- / Zgjatesi 22 mm (lartësia e montimit jo e madhe) #13596XXX, #97407XXX, #98860XXX
- / set i nivelimit 1° #95521000
- / Mbulesë + Dado #92696000)



PASTRIMI (shih faqen 75)



PERDORIMI (shih faqen 74)

Gjatë operimit fillestare dhe pas përfundimit të operimit/ Në vend të furnizimit me ujë mund të ketë rrjedhje minimale casti të ujit.



SHENJA E KONTROLLIT (shih faqen 74)

DEMTIM	SHKAKU	NDIHMJE
/ Pak uje	/ Presioni ushqyes jo limjaftueshem	/ Kontrolloni presionin e tubacionit
	/ Sita qe mbledh papastertite tek njesia rregulluese eshte me papasterti	/ Pastroni siten para termostatit dhe mbi njesine rregulluese
	/ Gomina hermetizuese e pajisjes me papasterti	/ Pastroni gominen e sites midis pajisjes dhe tubit
/ Rrjedhje e kryqezuar, uji i ngrohete do te cohet tek tubacioni i ujit te ftohte kur armatura eshte e mbyllur ose anasjelltas	/ Penguesi i rrjedhjes mbrapsht te ujit me papasterti ose me defekt	/ Pastroni ose kembeni penguesin e rrjedhjes mbrapsht te ujit
/ Temperatura reale nuk perputhet me temperaturen e regjistruar	/ Termostati nuk eshte rregulluar	/ Rregulloni termostatit
	/ Temperaturë e ulët e ujit të ngrohtë	/ Rrisni temperaturen e ujit te ngrohete nga 42 °C deri 65 °C
/ Rregullimi i temperatures nuk eshte i mundur	/ Njesia rregulluese me kalk	/ Kembeni njesine rregulluese
	/ Tek instalimi i ri karkasa baze eshte lidhur gabim(Duhet: ftohte djathtas, ngrohete majtas) ose eshte montuar 180grade ndryshe	/ Montoni bllokun e funksioneve ne 180 grade mbrapsht
/ Butoni i bllokuesit te sigurise pa funksion	/ Susta me defekt	/ Pastroni butonin ose susten dhe grasatojeni pak, ose nderrojeni
	/ Butoni me kalk	
/ Ventilii punon rende	/ Pjesa Select Ventilii bllokues DN9 e demtuar	/ Nderroni pjesen Select Ventilii bllokues DN9
/ Dushi pikon vazhdimisht	/ Pjesa Select Ventilii bllokues DN9 e demtuar	/ Nderroni pjesen Select Ventilii bllokues DN9
/ Butoni nuk mund të shtypet apo nuk funksionon	/ Siguresa e ventilii ndalues nuk është hequr	/ Hiqeni siguresen e ventilii ndalues
/ Butoni ngece, eshte i ngadalte	/ Hermetikuesi nuk eshte yndyrosur	/ Të yndyroset hermetikuesi
/ Butoni nuk shtypet brenda	/ Adaptorii i zgjedhur nuk është përshatuar mire	/ Përshatni dhe montoni adaptorin e zgjedhur sipas fig. 7 (shih faqen 63 + 66)
		/ Në fillim shtypni plotësisht butonin në rozetë; pastaj, montoni rozetën



التشغيل (راجع صفحة 74)



من الممكن تسرب القليل من الماء لفترة قصيرة بعد أول تشغيل وبعد إيقاف تشغيل وضبط عملية الإمداد بالماء.

شهادة اختبار (راجع صفحة 74)



ملحقات خاصة (راجع صفحة 73)



غير مدرج مع المحتويات المسلمة

/ وصلة إطالة 25 سم #13595000

/ طقم الملحقات 22 مم (عندما لا يكون الجدار

عميقًا بما يكفي) #13596XXX, #97407XXX,

#98860XXX

/ عدة التسوية 1° #95521000

/ فلانشة (شفة) + صمولة (#92696000)

التنظيف (راجع صفحة 75)



العطل	السبب	العلاج والإصلاح
الماء غير كافٍ	/ ضغط الإمداد ليس كافيًا	/ أفحص ضغط المواسير
	/ مرشح الانتساخات الخاص بالمأنم / منسوخ	/ نظف مرشحات الانتساخات إلى الثرموستات والمنظم
	/ سداة مصفاة الدش متسدة	/ نظف سداة المصفاة بين الدش والخرطوم
/ تدفق منعكس للمياه الماء الساخن يندفع في ماسورة البارد أو العكس والخلاط مغلق	/ صمام منع الرجوع منسوخ / تالف	/ قم بتنظيف صمام منع الرجوع أو تغييره إذا لزم الأمر
/ حرارة المياه لا تتوافق مع درجة الحرارة المضبوطة	/ لم يتم ضبط الثرموستات / درجة حرارة الماء الساخن منخفضة للغاية	/ اضبط الثرموستات / ارفع حد الماء الساخن إلى 42° - 65° درجة مئوية
/ تنظيم الحرارة غير ممكن	/ منظم متر اكم عليه الجير	/ قم بتغيير منظم
	/ تم تركيب الجزء الرئيسي من الخلاط بشكل خاطيء (ينبغي أن يكون البارد يمينًا، والساخن يسارًا) أو تم عكسه 180 درجة	/ قم بتركيب الكتلة بالعكس 180 درجة
/ زر الضغط الخاص بقل الامان لا يعمل	/ النياي تالف / هناك جير على زر الضغط	/ قم بتنظيف النياي أو زر الضغط مع تشحيمهما بشكل خفيف، أو قم بتغييرهما إذا لزم الأمر
/ الصمام ثقيل الحركة	/ Select صمام إيقاف DN9 تالف	/ تغيير Select صمام إيقاف DN9
/ يقطر الدش مياه دائما	/ Select صمام إيقاف DN9 تالف	/ تغيير Select صمام إيقاف DN9
/ المفتاح لا يعمل أو بدون وظيفة	/ لم يتم استبعاد تامين صمام المنع	/ قم باستبعاد تامين صمام المنع
/ المفتاح محشور، يصعب الوصول إليه	/ الحشوة لم تعد مشحمة	/ قم بتشحيم الحشوة
/ المفتاح غير مثبت	/ تقصير محول الاختيار Select-Adapter تم بشكل خاطيء	/ قم بتقصير وتركيب محول الاختيار Select-Adapter طبقًا للشكل 7 (راجع صفحة 63 + 66)
		/ قم اولا بضغط المفتاح بشكل كامل في الغطاء، ثم قم بتركيب الغطاء



وصف الرمز

تنبيهات الأمان

هام! لا تستخدم السليكون الذي يحتوي على أحماض



وظيفة الأمان (راجع صفحة 68)

max.
≈ 42°C

يمكن إجراء ضبط مسبق للحد الأقصى لدرجة الحرارة المرغوبة، على سبيل المثال بحد أقصى 42°C بفضل وظيفة الأمان.

الضبط (راجع صفحة 68)



بعد التركيب يجب فحص درجة حرارة الترموستات. يلزم إجراء تصحيح إذا اختلفت درجة الحرارة المقاسة عند موقع القياس عن درجة حرارة الترموستات.

الصيانة (راجع صفحة 70)



يجب فحص صمام عدم الرجوع بصفة منتظمة حسب المواصفة EN 806-5 وذلك طبقاً للوائح الوطنية أو الإقليمية مرة واحدة سنوياً على الأقل.

لضمان التشغيل السلس للترموستات، من الضروري تحويله من وقت إلى آخر من أقصى سخونة إلى أقصى البرودة.

إبعاد (راجع صفحة 72)

رسم للصراف (راجع صفحة 72)

التدفق الحر



قطع الغيار (راجع صفحة 73)



الألوان = XXX

كروم = 000

Polished Chrome = 020

Polished Bronze = 130

Brushed Bronze = 140

Brushed Gold-Optic = 250

Brushed Chrome = 260

Polished Redgold = 300

Brushed Redgold = 310

Polished Black Chrome = 330

Brushed Black Chrome = 340

Stainless Steel Optic = 800

Brushed Nickel = 820

Polished Nickel = 830

Polished Brass = 930

Brushed Brass = 950

Polished Gold-Optic = 990

يجب ارتداء قفازات لليد أثناء التركيب لتجنب حدوث أخطار الإنحشار أو الجروح

لا يجب استخدام المنتج إلا في أغراض الاستحمام والأغراض الصحية وأغراض تنظيف الجسم

لا يسمح لأي أطفال أو أفراد بالغين يعانون من إعاقتهم بدنية أو ذهنية أو حسية أو يعانون من جميع هذه الإعاقات باستخدام المنتج إلا تحت إشراف آخرين كما أنه لا يسمح لأي شخص تحت تأثير تناول الكحول أو المخدرات باستخدام نظام الدش

يجب أن يكون تيار الماء الساخن والماء البارد متعادلين في الضغط

تعليمات التركيب

قبل القيام بعملية التركيب، يجب فحص المنتج للتأكد من خلوه من أية تلفيات ناتجة عن النقل بعد القيام بعملية التركيب، لن يتم الاعتراف بوجود أية تلفيات سطحية أو تلفيات ناتجة عن عملية النقل

يجب تركيب وغسيل واختبار التوصيلات وخلطات المياه طبقاً للمعايير السارية

يجب مراعاة القواعد الخاصة بالتركيب وأعمال السباكة وفقاً للوائح الخاصة بكل بلد

من الممكن أن تؤدي الفتحة الهيدروليكية لصمام الحجز إلى احتراقات إذا تم ضبط الترموستات أو الخلاط على أقصى درجة حرارة للماء لذلك تتصح شركة هانزجر وه بالاضبط على وضع "وظيفة الأمان" "Safety Function"

ممنوع تركيب صمام حجز آخر أو إيقاف لتدفق المياه بعد اختيار صمام الحجز سليكت

المواصفات الفنية

ضغط التشغيل: الحد الأقصى 1 ميجاباسكال
ضغط التشغيل الموصى به: 0,1 - 0,5 ميجاباسكال
ضغط الاختبار: 1,6 ميجاباسكال

(1 ميجاباسكال = 10 بار = 147 PSI)
درجة حرارة الماء الساخن: الحد الأقصى 70°C
درجة الحرارة الموصى بها للماء الساخن: 65°C
تقييم حراري: الحد الأقصى 4/70°C الدقيقة

خاصية عدم التدفق العكسي

المنتج مخصص فقط لماء الشرب!

△ BIZTONSÁGI UTASÍTÁSOK

- △ A szerelésnél a zúzódások és vágási sérülések elkerülése érdekében kesztyűt kell viselni.
- △ A terméket csak fürdéshez, mosakodáshoz, és egészségügyi tisztálkodáshoz szabad használni.
- △ Gyermekek, valamint testileg, szellemileg fogyatékos és/vagy érzékelésben korlátozott személyek nem használhatják felügyelet nélkül a terméket. Alkohol és kábitószer befolyása alatt álló személyek nem használhatják a terméket.
- △ A hidegvíz- és a melegvíz-csatlakozások közötti nagy nyomáskülönbséget kikell egyenlíteni!

SZERELÉSI UTASÍTÁSOK

- / A szerelés előtt ellenőrizni kell, hogy a terméknek nincs-e szállítási sérülése. Beépítés után a szállítási- vagy felületi sérüléseket nem ismerik el.
- / A vezetékeket és a csaptelepet az érvényes szabványoknak megfelelően kell felszerelni, oblitni és ellenőrizni
- / Az egyes országokban érvényes installációs irányelveket be kell tartani.
- / Ha a termosztát ill. a keverő csaptelep maximális meleg víz hőmérsékletre van beállítva, akkor a zárszelep hidraulikus nyílása miatt forrázás történhet. A Hansgrohe ezért ajánlja a "Safety Function" berendezés felszerelését.
- / A Select zárszelep után nem szabad további zárszelepet vagy lezárást felszerelni.

MŰSZAKI ADATOK

- Üzemi nyomás: max. 1 MPa
 Ajánlott üzemi nyomás: 0,1 - 0,5 MPa
 Nyomáspróba: 1,6 MPa
 (1 MPa = 10 bar = 147 PSI)
- Forróvíz hőmérséklet: max. 70°C
 Forróvíz javasolt hőmérséklete: 65°C
 Termikus fertőtlenítés: max. 70°C / 4 perc
- / Visszafolyás gátlóval
 - / A terméket kizárólag ivóvízhez tervezték!

SZIMBÓLUMOK LEÍRÁSA



Ne használjon ecetsavtartalmú szilikonl!

**max.
=42°C**

SAFETY FUNCTION

(lásd a oldalon 68)

A biztonsági funkciónak köszönhetően a kívánt hőmérsékletet pl. 42 Celsius fokban maximálhatjuk.



BEÁLLÍTÁS (lásd a oldalon 68)

A sikeres felszerelést követően ellenőrizni kell a termosztát kifolyási hőmérsékletét. Helyesbítés szükséges, ha a vízkivétel helyen mért hőmérséklet eltér a termosztáton beállított hőmérsékletétől.



KARBANTARTÁS (lásd a oldalon 70)

- / A visszafolyásgátlók működése a EN 806-5 szabványnak megfelelően, a nemzeti vagy területi rendelkezésekkel összhangban, évente egyszer ellenőrizendő!
- / Ahhoz, hogy a szabályozóegység jól működjön, a termosztátot időről időre teljesen megrege és teljesen hidegre kell állítani.



MÉRETET (lásd a oldalon 72)



ÁTFOLYÁSI DIAGRAMM

(lásd a oldalon 72)

szabad átfolyás



TARTOZÉKOK (lásd a oldalon 73)

- XXX = Szinkodolás
 000 = Kröm
 020 = Polished Chrome
 130 = Polished Bronze
 140 = Brushed Bronze
 250 = Brushed Gold-Optic
 260 = Brushed Chrome
 300 = Polished Redgold
 310 = Brushed Redgold
 330 = Polished Black Chrome
 340 = Brushed Black Chrome
 800 = Stainless Steel Optic
 820 = Brushed Nickel
 830 = Polished Nickel
 930 = Polished Brass
 950 = Brushed Brass
 990 = Polished Gold-Optic



EGYÉB TARTOZÉK

(lásd a oldalon 73)

- a szállítási egység nem tartalmazza
- / Hosszabítás 25 mm #13595000
- / Hosszabító keszlet 22 mm [kis beépítési mélység esetén] #13596XXX, #97407XXX, #98860XXX
- / színtező készlet 1° #95521000
- / Golyórozetta + Anya #92696000)



TISZTÍTÁS (lásd a oldalon 75)



HASZNÁLAT (lásd a oldalon 74)

- / A csaptelepeken átfolyt víz hőmérséklete fogyasztásra szánt víz esetében a 65°C-ot nem haladhatja meg. A csaptelep nem eredményezheti az emberi fogyasztásra (pl. ivás és főzés céljából) szánt víz minőségromlását,
- / Beüzemelés és üzemszünetek után szigorúan be kell tartani a használati útmutatóban leírtakat. Beüzemeléskor a csaptelepet át kell öblíteni, legalább 2 percig lörtyendő hideg- és melegvízes folyamatot javasolunk. Minimum 1 napos üzemszünet után fogyasztás előtt a csaptelepben stagnáló hideg- illetve melegvíz fogyasztása nem javasolt, a csaptelepben stagnáló vizet ki kell engedni, legalább 2 perces folytatás javasolt. A kifolyatás során nyert vizet ivóvízként, illetve ételkészítési céllal felhasználni nem szabad.
- / Tekintettel arra, hogy a forró víz fémoldó képessége a hideg vízénél nagyobb, emiatt főzés ivás céljából az OKI a hideg víz használatát javasolja.

- / A csaptelepek perlatorát javasolt havonta vízköteníteni, illetve fertőtleníteni. A csaptelepek tisztítása, fertőtlenítése során kizárólag olyan vegyszer alkalmazható, amely megfelel a 201/2001. (X.25) Kormányrendelet, illetve a 38/2003. (VII.7) ÉSZCsM-FVM-KvVM együttes rendeletben leírtaknak.
- / A perlator működési elvéből adódóan jelentős aeroszolt képez, így Legionella expozíció szempontjából fokozott kockázatot jelent. Ezért alkalmazása nem javasolt az egészségügyi intézmények fekvőbeteg ellátó szobáiban, illetve minden olyan helyen, ahol a hideg és/vagy használati melegvíz Legionella csíraszám a 49/2015 (XI.6.) EMMI rendelet alapján meghatározott beavatkozási szintet.
- / Az első üzembevetélnél és a vízellátás leállítása/beindítása után rövid ideig minimális mennyiségű víz lephet ki.



VIZSGAJEL (lásd a oldalon 74)

HIBA	OK	MEGOLDÁS
/ Keves víz	/ a nyomás nem megfelelő / a szabályozóegység szennyeződést felfogó szűrője koszos / A zuhany szűrőtömitése koszos	/ a vezetékek nyomását ellenőrizni kell / A termosztát előtt és a szabályozó egységen lévő szennyfogó szűrők meg tisztítása / A zuhany és a cső közötti szűrőt ki kell tisztítani
/ Kereszfolyás, a melegvíz a csap zárt állapotában a hidegvíz vezetékbe áramlik és fordítva	/ a visszafolyásgátló piszkos vagy hibás	/ a visszafolyásgátlót tisztítani kell ill. ki kell cserélni
/ A kifolyóvíz hőmérséklete nem egyezik a termosztaton beállított hőmérséklettel	/ a termosztát nem lett be szabályozva / túl alacsony melegvíz hőmérséklet	/ a termosztatot be kell szabályozni / a melegvíz hőmérsékletét 65 fokra kell felemelni
/ Nem lehetséges a hőmérséklet-szabályozás	/ szabályozó egység elvízkövesedett / Újrainsztallálásnál az alaptést rosszul csatlakozik (a hideget jobbra, a meleget balra vagy 180 fokkal elforgatva kell beszerelni)	/ szabályozó egység kicserélése / A funkcióblokkot 180 fokkal való elforgatás után beszerelni.
/ A biztonsági zár nyomógombja nem működik	/ a rugó hibás / a nyomógomb vízköves	/ a rugót ill. a nyomógombot ki kell tisztítani és enyhén be kell zsírozni ill. ki kell cserélni
/ Szelep nehezen jár	/ Select Elzárószelep DN9 sérült	/ Select Elzárószelep DN9 kicserélni
/ a zuhanyfej folyamatosan csöpög	/ Select Elzárószelep DN9 sérült	/ Select Elzárószelep DN9 kicserélni
/ A gombot nem lehet megnyomni ill. nincs funkciója	/ A biztosítékot nem távolították el a zárószelepről	/ Távolítsa el a biztosítékot a zárószelepről
/ A gomb szorul, nehezen jár	/ A tömítés már nem zsíros	/ Zsírozza meg a tömítést
/ A gomb nem tart	/ A Select adapter hibásan van lerövidítve	/ A Select adaptert az 7 ábrának megfelelően lerövidíteni és beszerelni (lásd a oldalon 63 + 66) / A gombot először a rozettába teljesen benyomni és azután a rozettát felszerelni



△ 安全上の注意

- △ 施工の際は手を挟んだり怪我をしないように、手袋をはめてください。
- △ この製品は、体や手を洗う等の製品本来の目的以外には使用しないでください。
- △ 製品に関する危険性をご理解いただけない方や、身体や精神にハンディキャップがあり安全なご利用が困難なお子様や大人の方のご利用は控えてください。生命に重大な危険が及ぶことや、物的損害の危険があります。アルコールまたは薬物の影響下にある方の使用はできません。
- △ 給水・湯の圧力差は0.1(MPa)以内としてください。

施工上の注意

- / 製品の施工前に輸送でのダメージがないか確認してください。施工後のキズ等のお申し出はお断りさせていただきます。
- / 配管と水栓は、関連法規に従って施工、洗浄、および試験を行ってください。
- / 施工行う地域に適用される関連法規をお守りください。
- / サーモスタットまたは水栓が最高温度に設定されている場合、吐水時に火傷の危険性があります。したがって、ハンスグローエは「Safety Function」の設定をお勧めします。
- / Selectタイプの止水器具の2次側には、止水バルブ等の止水器具を接続しないでください。

技術資料

使用圧力:	最大 1 MPa
推奨使用水圧:	0,1 - 0,5 MPa
耐圧試験圧力:	1,6 MPa
	[1 MPa = 10 bar = 147 PSI]
給湯温度:	最大 70°C
推奨給湯温度:	65°C
お湯による高温消毒:	最大 70°C/4 分

- / 逆流防止処置がされています
- / この製品は飲料水での使用が前提となっています(日本においては水道法に適合する飲料水)!

アイコンの説明



酢酸系シリコンをご使用にならないでください!

max.
≈ 42°C

Safety Function(安全機能)
(次のページを参照 68)

「Safety Function」を使うと、最高温度を例えば 42°C にセッティングすることができます。



調整 (次のページを参照 68)

施工後に吐水温度を確認して下さい。吐水温度がサーモスタットに設定した温度から大きく外れている場合、温度調整が必要です。



メンテナンス (次のページを参照 70)

- / 逆弁は、EN 806-5に従って定期的(少なくとも年に1回)に確認をしてください(日本においては関連法規に従ってください)
- / サーモスタットの動作を適切に保つために、やけどに注意して吐水をしながらサーモスタットのハンドルを湯・水範囲最大に動かしてください。



寸法 (次のページを参照 72)



流量曲線図 (次のページを参照 72)

何も接続しない時の吐水



スペアパーツ (次のページを参照 73)

XXX = 仕上げ色

- 000 = Chrome
- 020 = Polished Chrome
- 130 = Polished Bronze
- 140 = Brushed Bronze
- 250 = Brushed Gold-Optic
- 260 = Brushed Chrome
- 300 = Polished Redgold
- 310 = Brushed Redgold
- 330 = Polished Black Chrome
- 340 = Brushed Black Chrome
- 800 = Stainless Steel Optic
- 820 = Brushed Nickel
- 830 = Polished Nickel
- 930 = Polished Brass
- 950 = Brushed Brass
- 990 = Polished Gold-Optic



スペシャルパーツ (次のページを参照 73)

別手配部品

- / 25 mm延長部材 #13595000
- / 22 mm延長部材 (壁裏が浅い場合)
#13596XXX, #97407XXX, #98860XXX
- / レベル調整部材セット 1° #95521000
- / フランジ+ナット #92696000)



お手入れ方法 (次のページを参照 75)



使用方法 (次のページを参照 74)

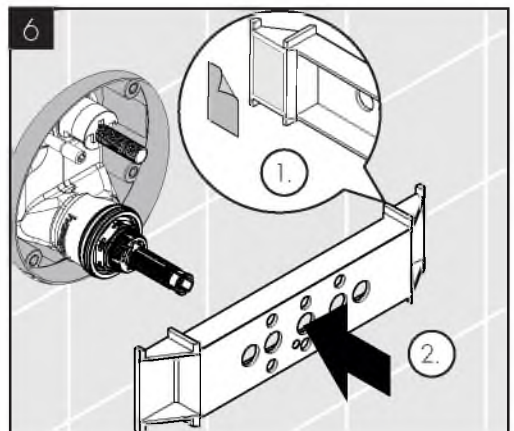
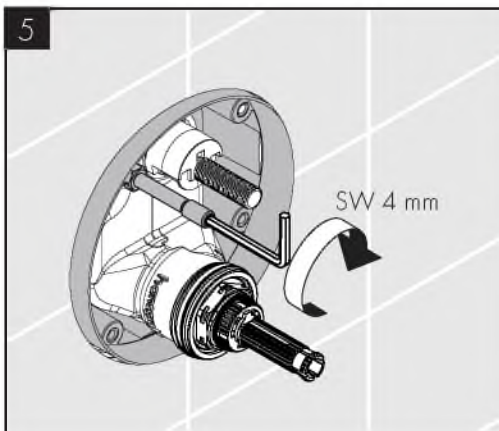
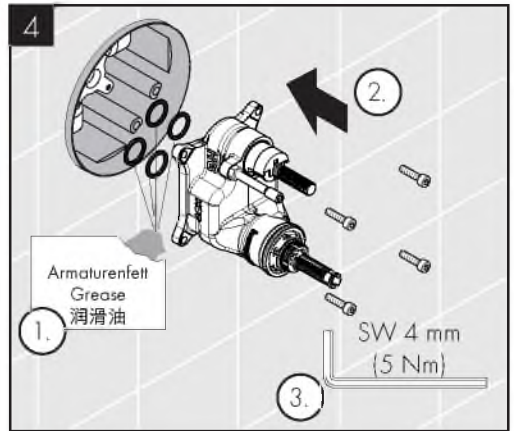
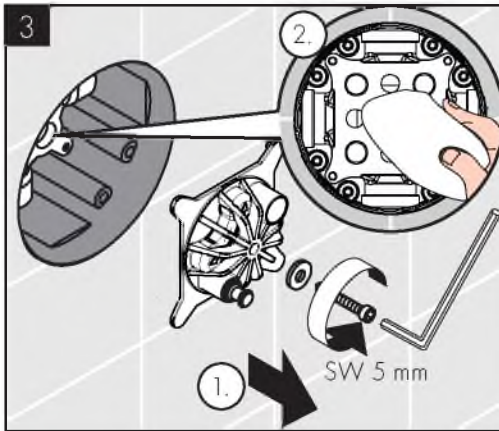
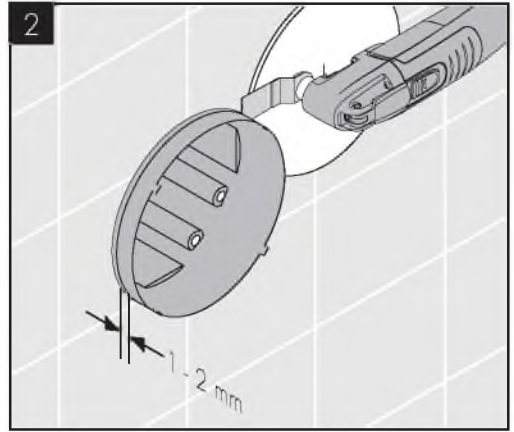
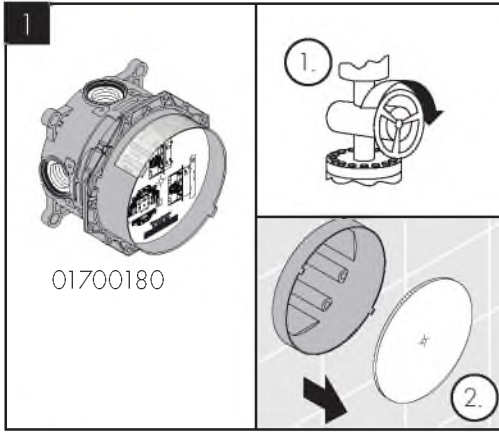
試運転時および給水をオフオンにした後、短い時間のあいだに僅かに水が漏れる場合があります。

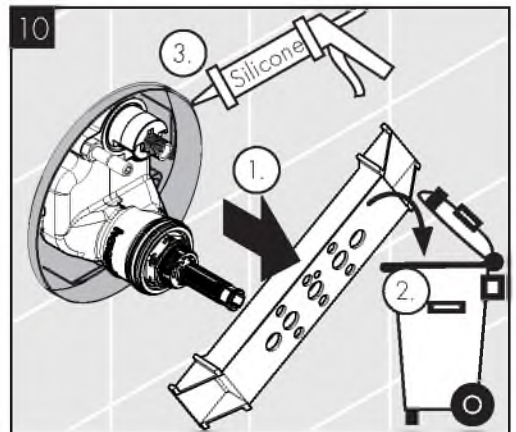
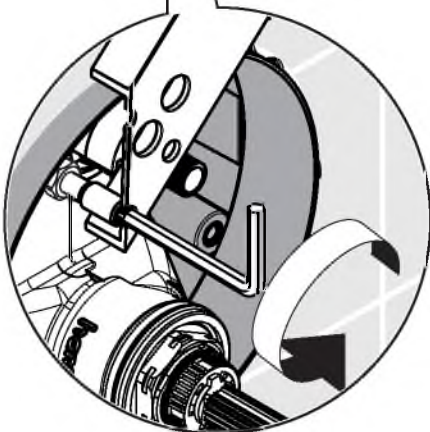
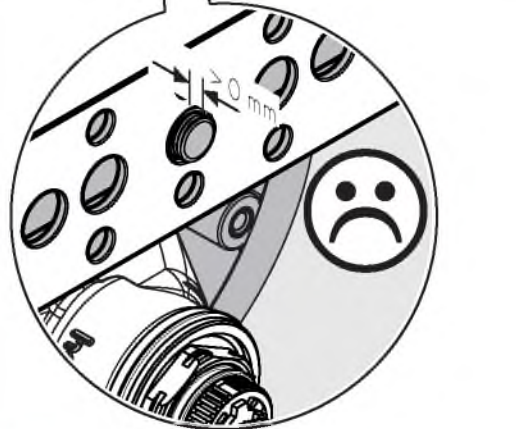
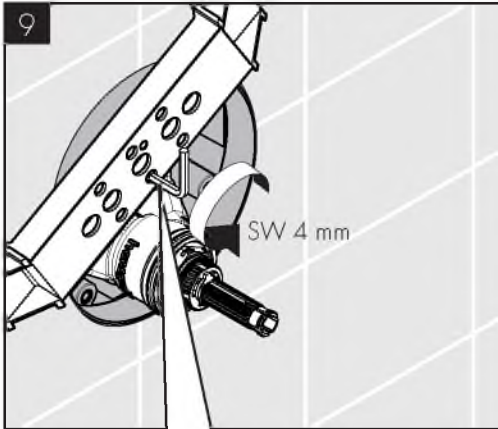
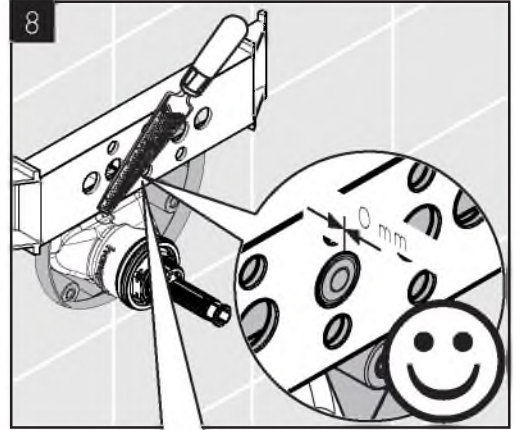
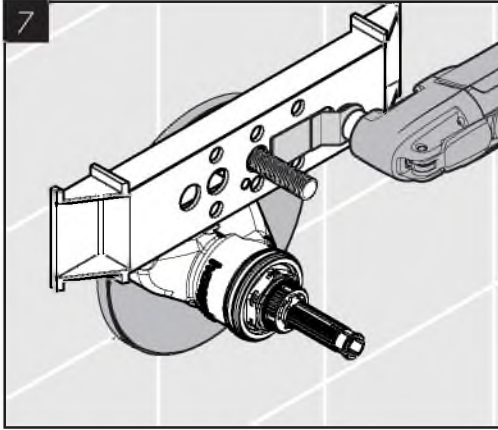


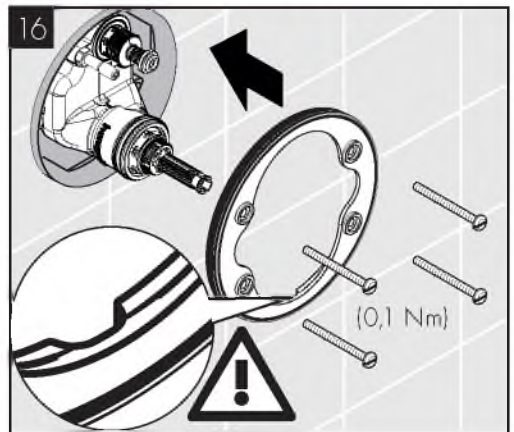
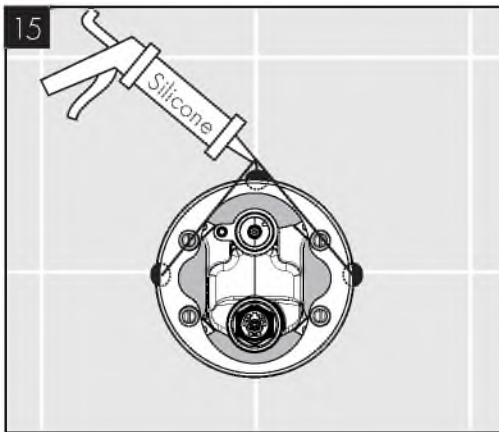
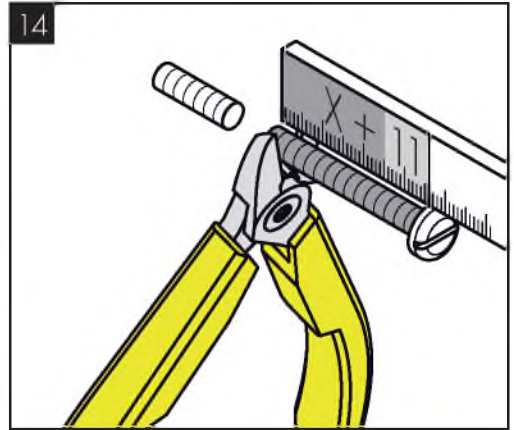
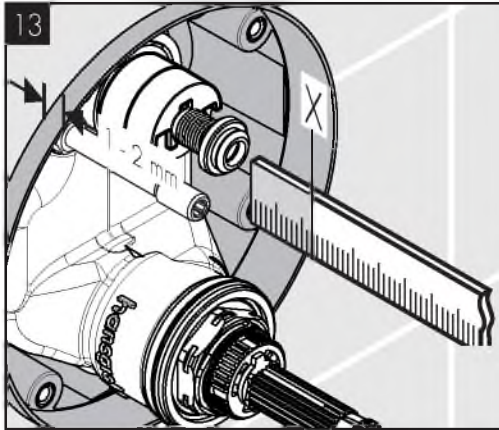
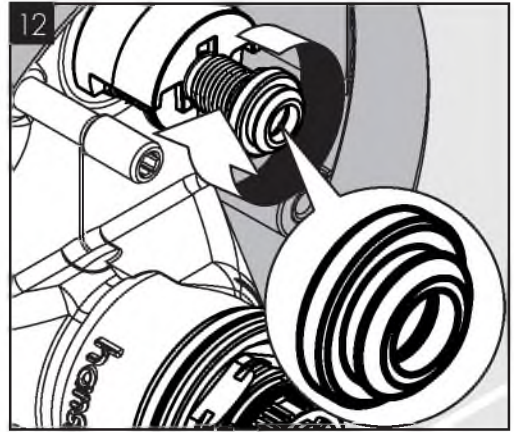
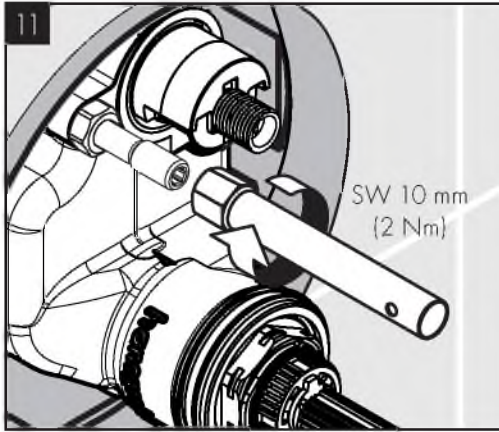
認証について (次のページを参照 74)

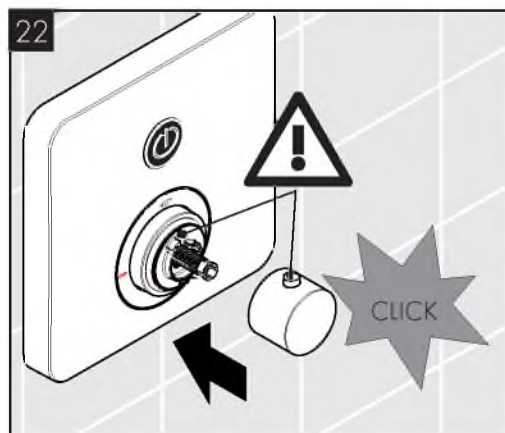
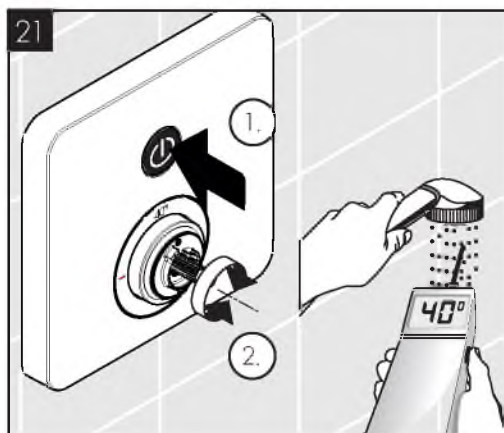
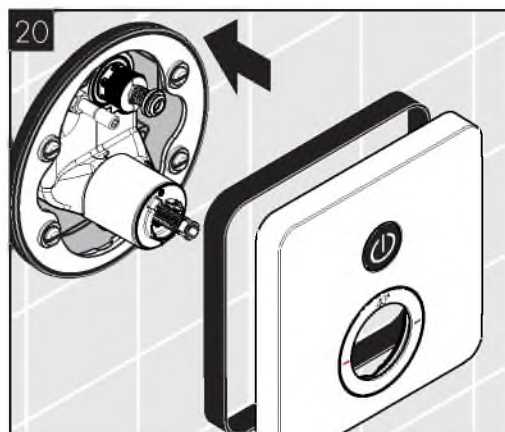
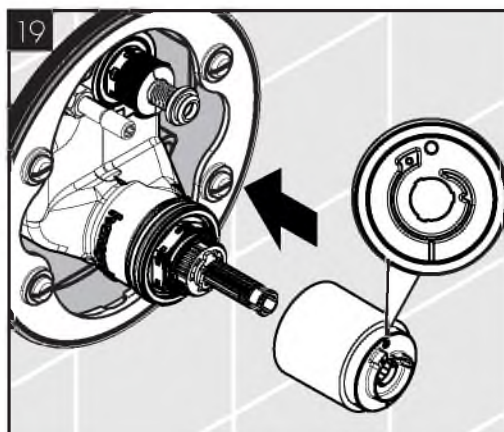
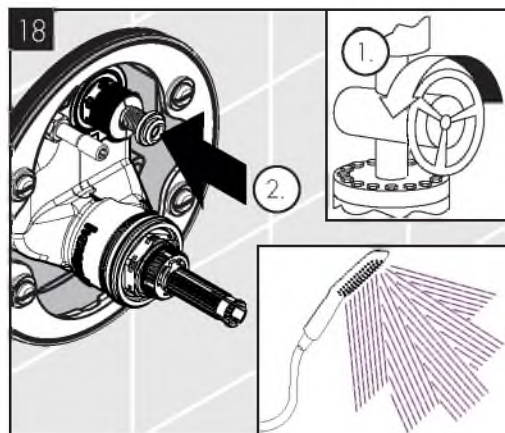
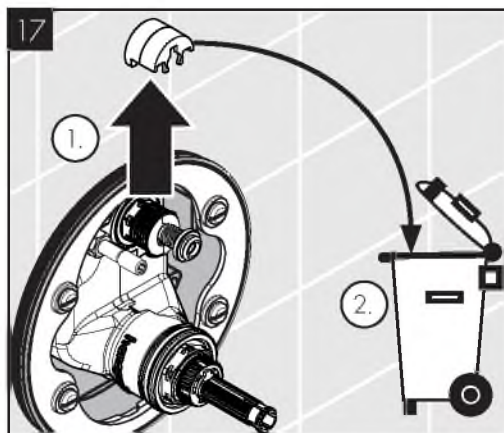
症状	原因	対応策
/ 流量が少ない	/ 水圧不足 / フィルターにゴミの付着	/ 1次側の圧力を確認してください / 水栓手前とサーモカートリッジのフィルターを清掃してください
/ クロスコネクション、水栓が閉時に水が湯側に逆流、又はその逆の現象	/ シャワーのフィルターパッキンにゴミが付着 / 逆流防止装置にゴミの付着故障	/ シャワーとホースの間のフィルターパッキンを清掃してください / 逆流防止装置を清掃し、必要に応じて交換してください
/ 吐水温度が設定温度と一致しない	/ サーモスタットの温度調整をしていない / 吐水温度が低すぎる	/ サーモスタットの温度調節をしてください / 給湯温度を42°C~65°Cに上げて下さい (やけどの危険性がある場合は温度リミッター等を設定してください)。
/ 温調不良	/ サーモカートリッジがカルキで汚れている / 本体の施工ミス:配管が正しく接続されていない (正しい設定:右が水、左が湯)	/ サーモカートリッジを交換してください / 180°回転して取り付けてください
/ Safety Stop ボタンが機能しない	/ スプリングの不良 / ボタンにカルキが付着	/ スプリングおよびボタンを清掃し、少しグリースを塗り、必要に応じて交換してください
/ バルブが重い	/ 止水栓DN9の故障	/ Select/バルブDN9を交換してください
/ シャワーから常に水が漏れる	/ 止水栓DN9の故障	/ Select/バルブDN9を交換してください
/ ボタンで操作できない、機能しない	/ バルブから仮止め部品を取り外していない / パッキンにグリースが塗布されていない	/ 仮止め部品を取り外してください / パッキンにグリースを塗ってください
/ ボタンがひっかかる、重い	/ Select ボタンアダプターの切断ミス	/ 図Aに従って Select ボタンのアダプターを修正してください (次のページを参照 63 + 66)
/ ボタンが保持されない		/ 最初にボタンをロゼットに完全に押し込み、次にロゼットを取り付けてください

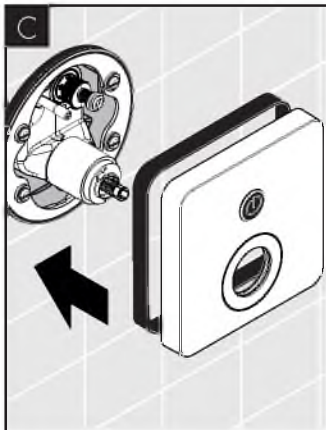
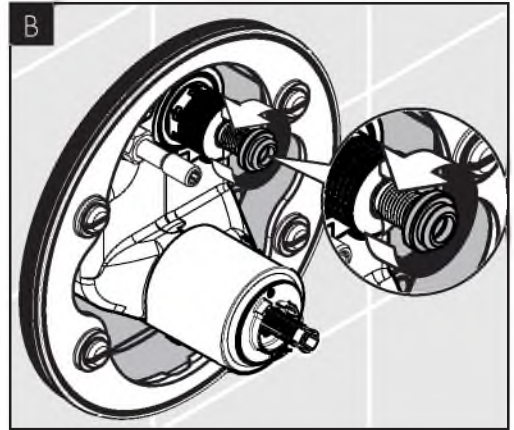
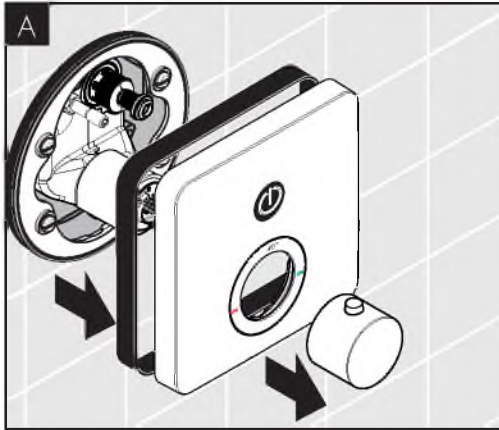
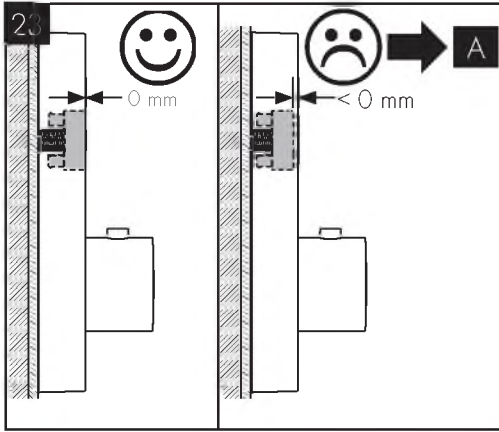


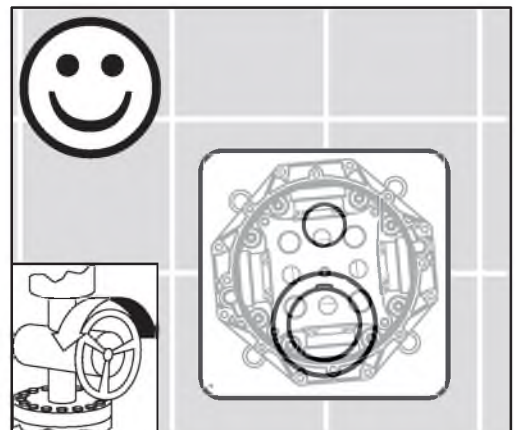
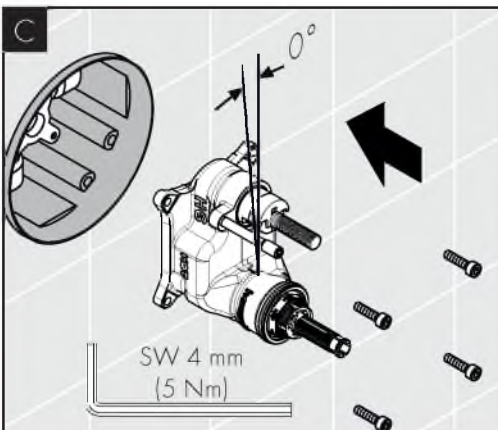
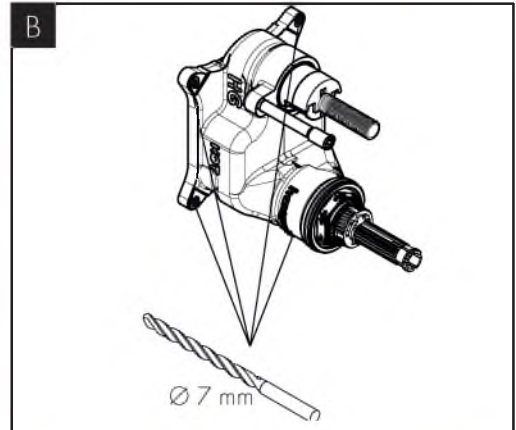
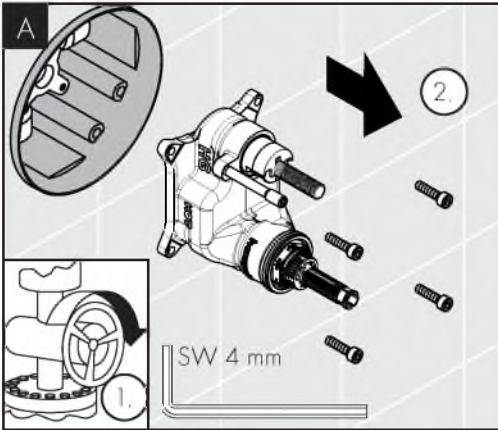
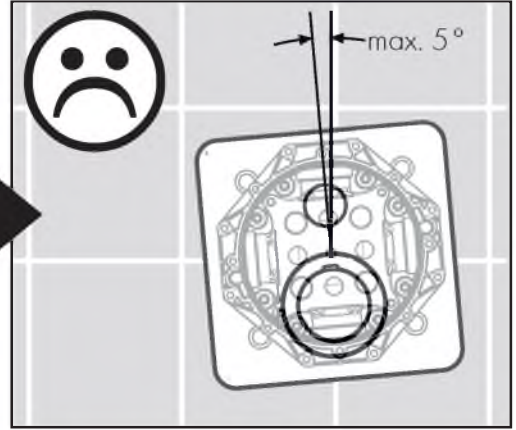
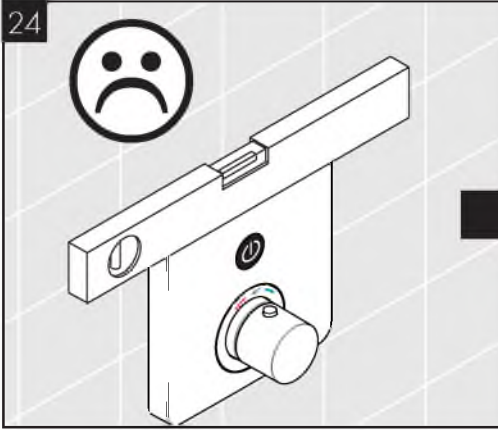


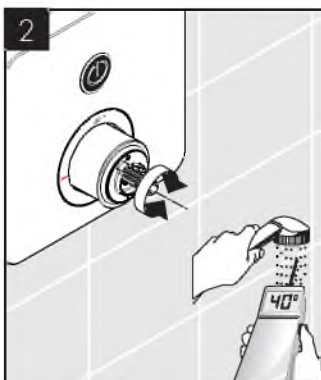
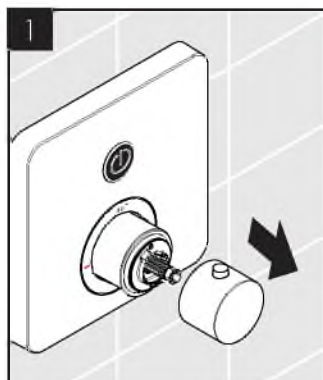




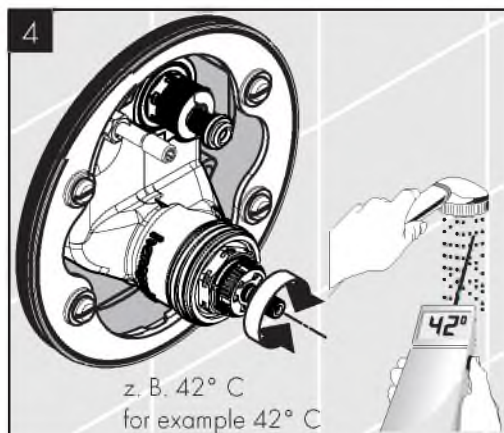
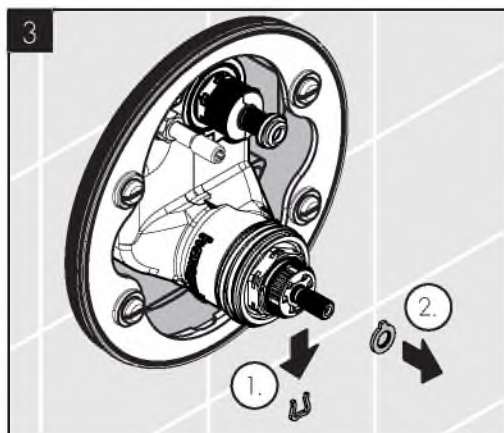
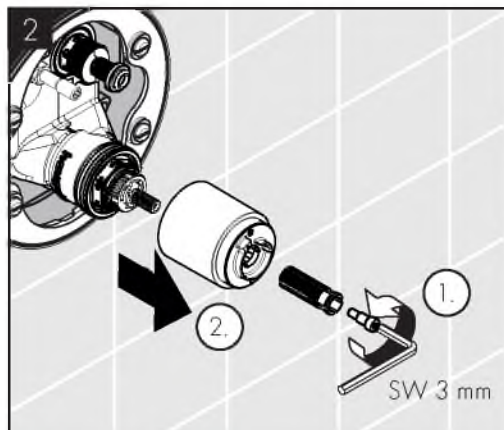
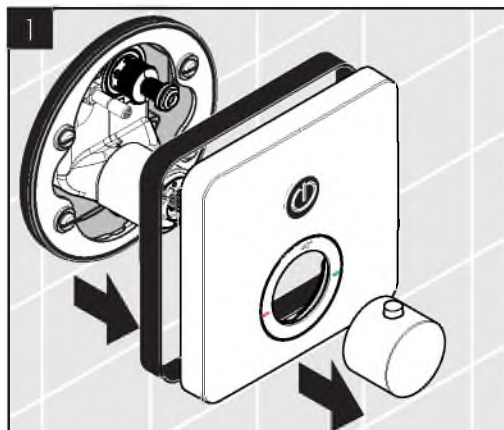


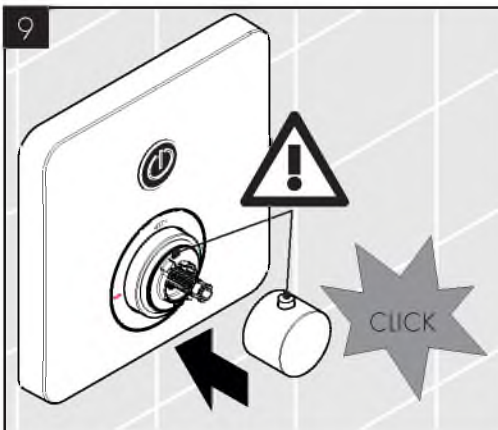
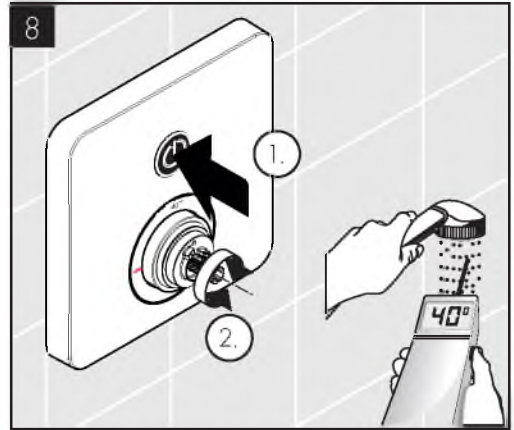
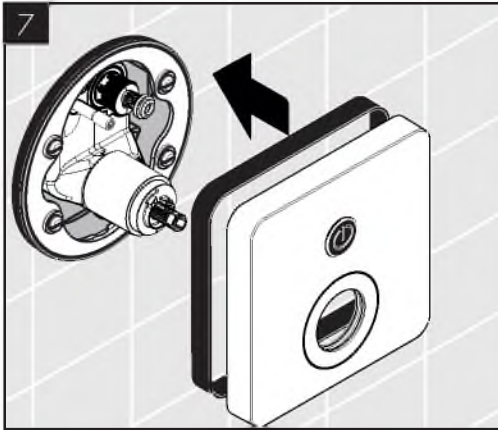
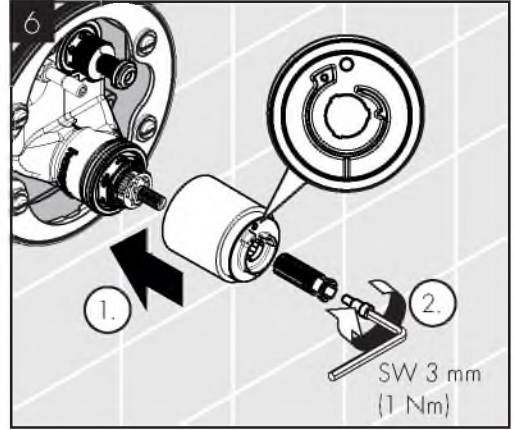
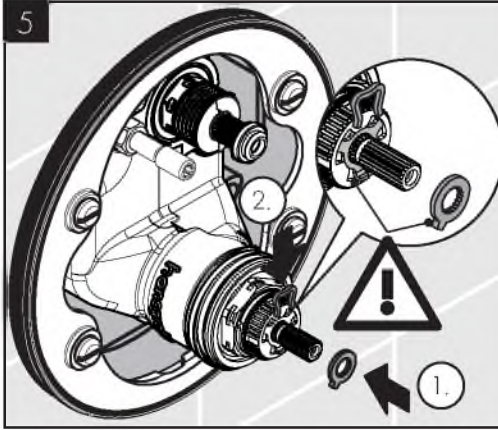


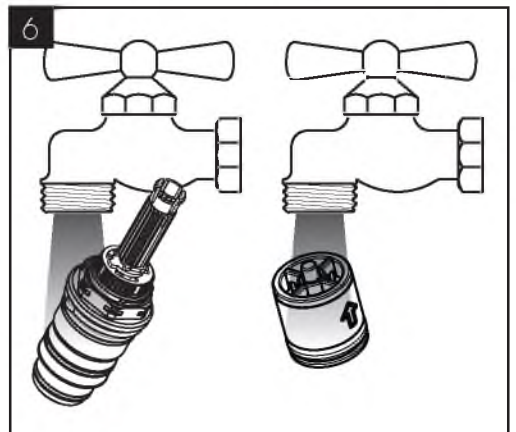
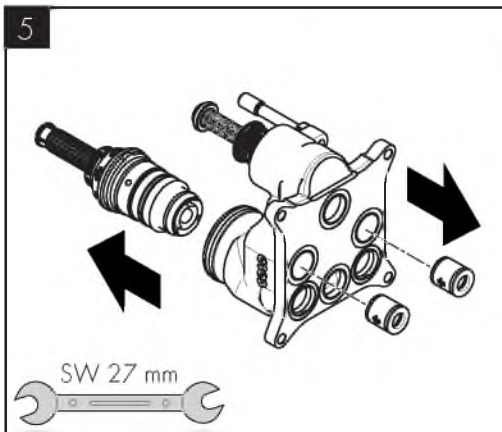
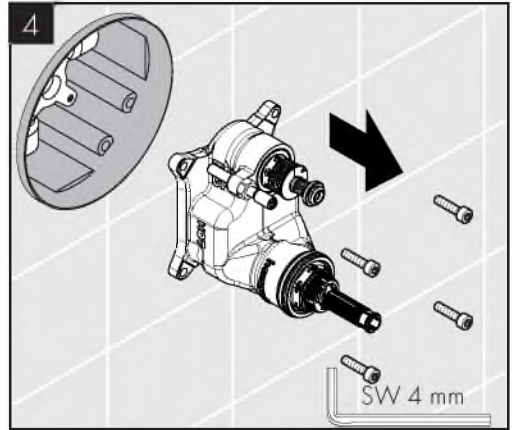
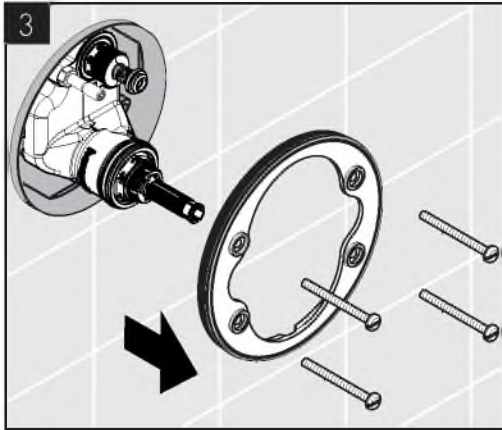
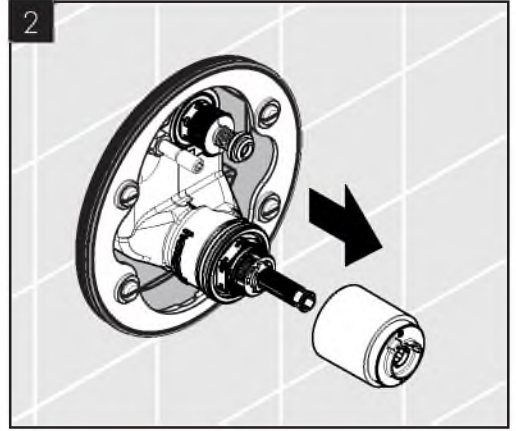
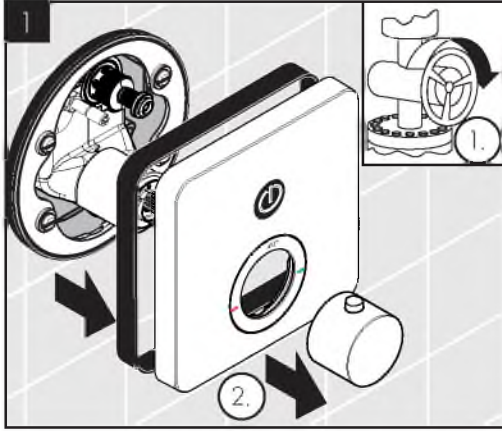


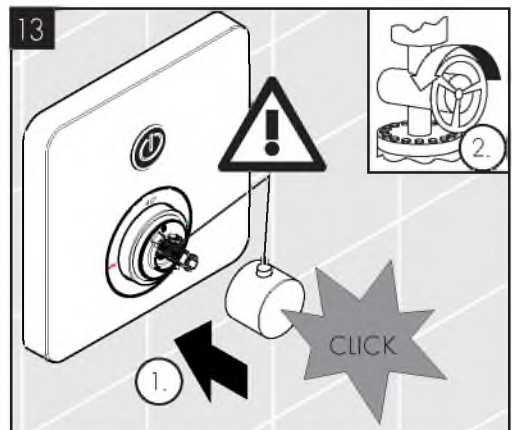
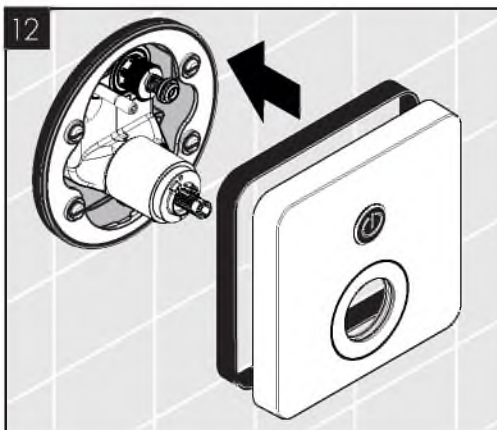
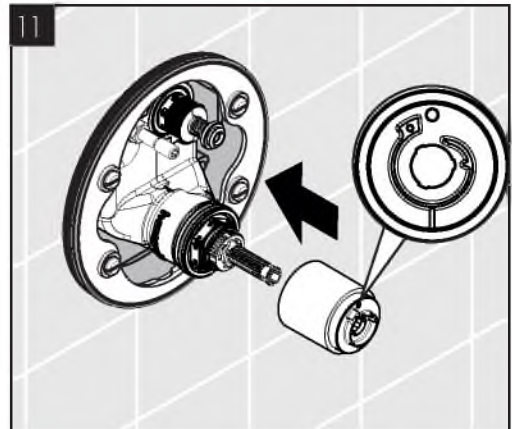
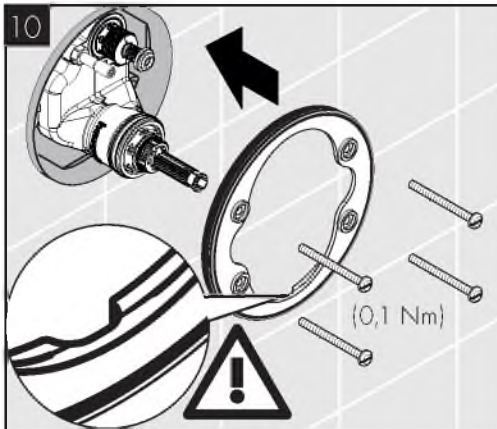
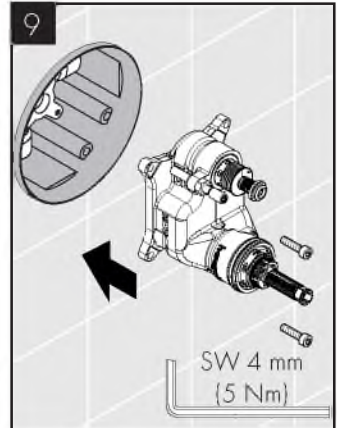
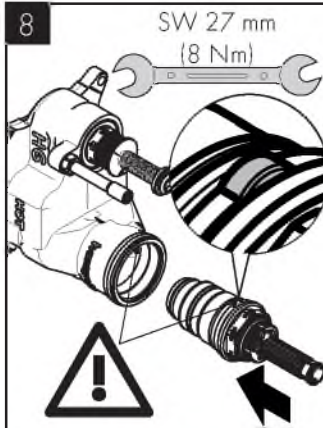


max.
≈ 42°C



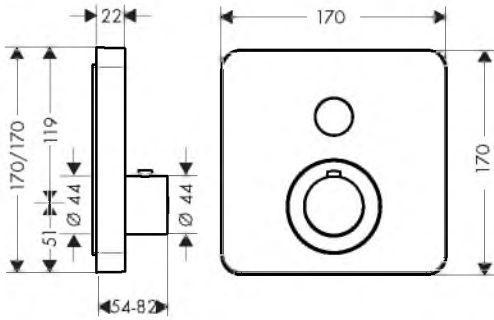




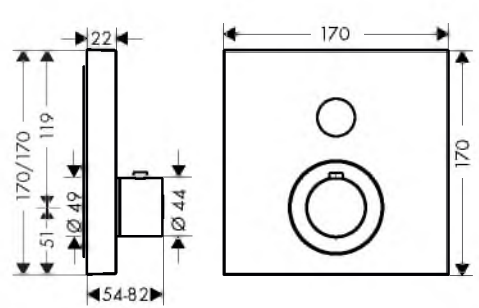




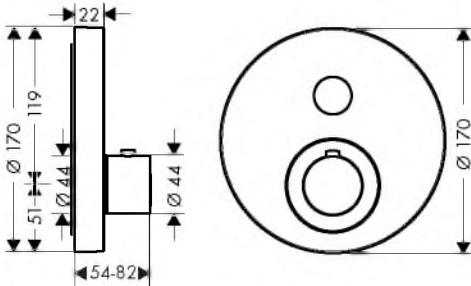
AXOR ShowerSelect Soft Cube
36705XXX



AXOR ShowerSelect Square
36714XXX



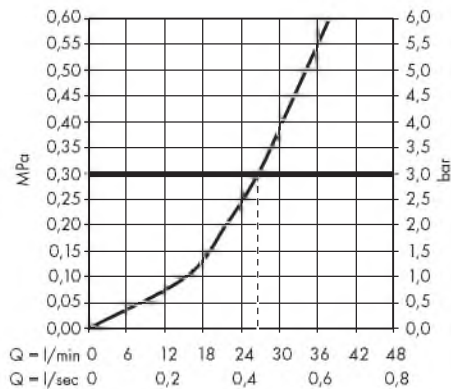
AXOR ShowerSelect Round
36722XXX

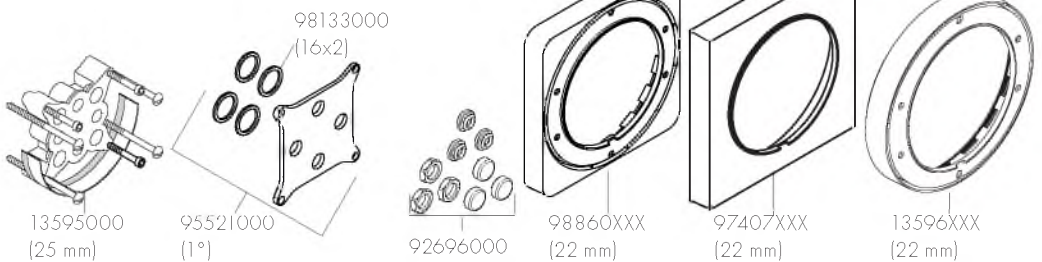
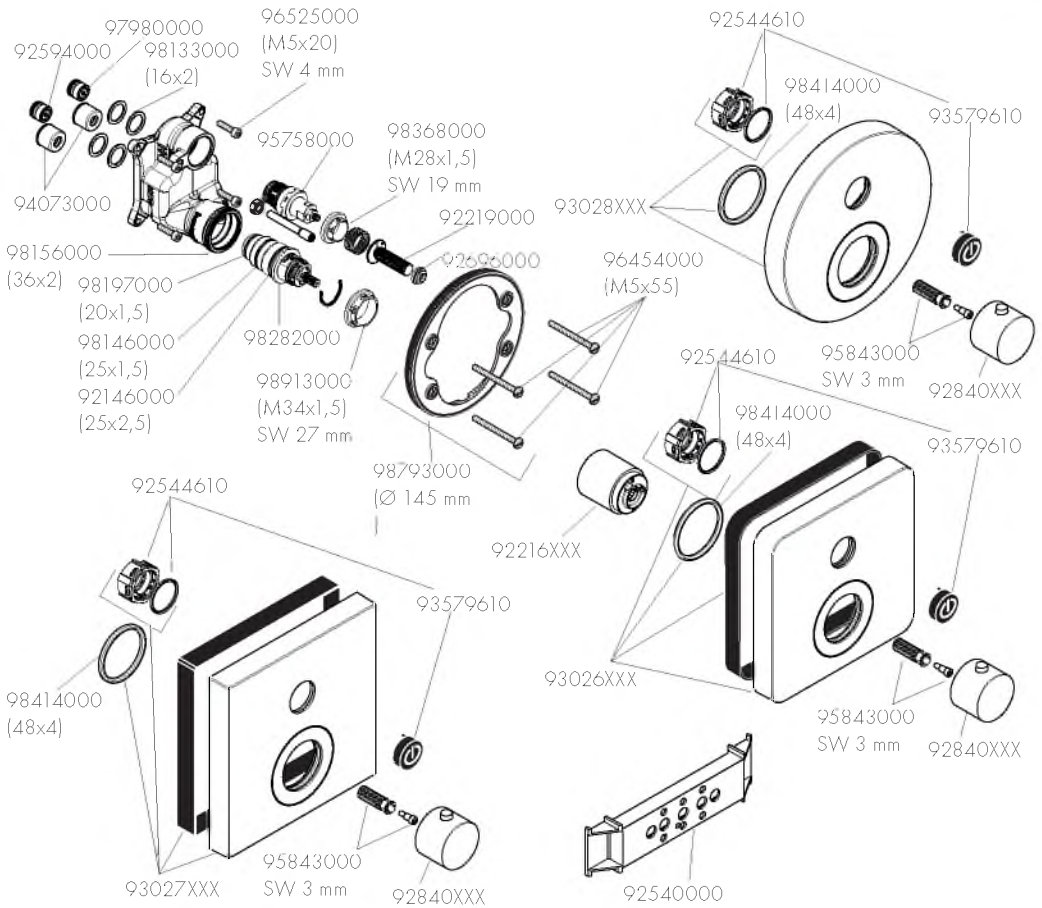


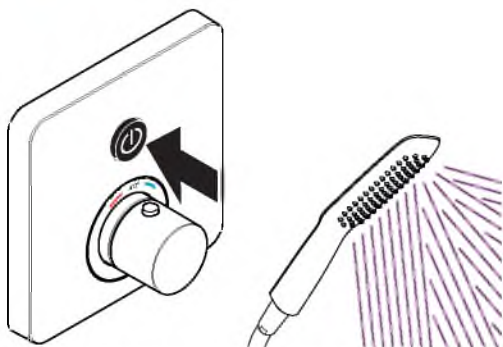
AXOR ShowerSelect Soft Cube
36705XXX

AXOR ShowerSelect Square
36714XXX

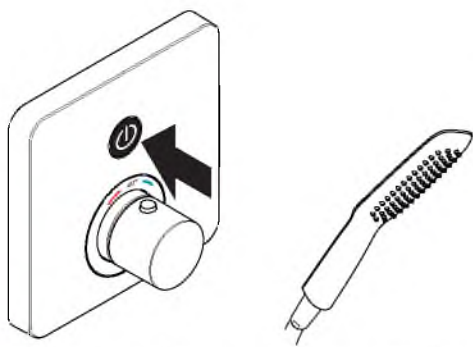
AXOR ShowerSelect Round
36722XXX



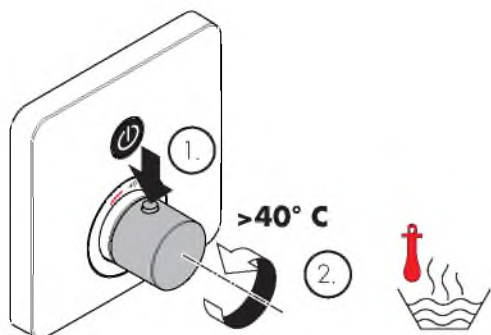




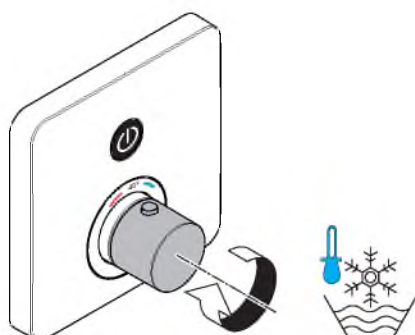
öffnen / ouvert / open / aperto / abierto / open / åbne / abrir /
otworzyć / otevřít / otvoriť / 开 / открыть / nyíltás /
avaaminen / öppna / atidaryti / Olvaranje / açmak /
deschide / ανοικτό / odpreti / avage / atvērt / otvoriť / åpne /
отваряне / hare / فتح / 開く



schließen / fermé / close / chiudere / cerrar / sluiten / lukke /
fechar / zamknąć / zavřít / uzavrieť / 关 / закрыть / bezárás /
sulkeminen / stänga / uždaryti / Zatvaranje / kapatmak /
închide / κλειστό / zapreti / sulgege / aizvērt / zatvoriť / lukke /
затваряне / mbylle / إغلاق / 閉じる



warm / chaud / hot / caldo / caliente / warm / varmt / quente /
ciepła / teplá / teplá / 热 / горячая / meleg / lämmin / varmt /
karštas / Vruća voda / sıcak / cald / ζεστό / toplo / kuum /
karsts / topla / varm / тепло / i ngrohë / ساخن / 温かい



kalt / froid / cold / freddo / frío / koud / koldt / fria / zimna /
studená / studená / 冷 / холодная / hideg / kylmä / kallt /
šaltas / Hladno / soğuk / rece / κρύο / mizlo / külm / auksts /
hladno / kaldt / студено / i ftohtë / بارد / 冷たい



P-IX

DVGW

SINTEF

NF



ETA

36705XXX	PA-IX 28413/C		X	X
36714XXX	PA-IX 28413/C		X	X
36722XXX	PA-IX 28413/C		X	X





DE / Reinigungsempfehlung/Garantie/Kontakt
 FR / Recommandation pour le nettoyage/Garanties/Contact
 EN / Cleaning recommendation/Warranty/Contact
 IT / Raccomandazione di pulizia/Garanzia/Contatto
 ES / Recomendaciones para la limpieza/Garantía/Contacto
 NL / Aanbevelingen inzake reiniging/Garantie/Contact
 DK / Rengøringsvejledning/Garanti/Kontakt
 PT / Recomendações de limpeza/Garantia/Contacto
 PL / Zalecenie dotyczące pielęgnacji/Gwarancja/Kontakt
 CS / Doporučení k čištění/Záruka /Kontakt
 SK / Odporúčania pre čistenie/Záruka/Kontakt
 ZH / 清洁指南 / 担保 / 接触
 RU / Рекомендации по очистке/Гарантия/Контакты
 FI / Puhdistussuositus/Takuu/Kosketus
 SV / Rengöringsrekommendationer/Garanti/Contacto
 LT / Valymo rekomendacijos/Garantija/Kontaktai
 HR / Preporuke za čišćenje/Garancija/Kontakt
 TR / Temizleme önerisi/Garanti/Temas
 RO / Recomandări pentru curățare/Garanție/Contact
 EL / Σύσταση καθαρισμού/Εγγύηση/επαφή
 SL / Priporočilo za čiščenje/Garancija/Kontakt
 ET / Puhastussoovitused/Garantii/Kontakt
 LV / Tīrīšanas ieteikumi/Garantija/Kontakti
 SR / Preporuke za čišćenje/Garancija/Kontakt
 NO / Anbefaling for rengjøring/Garanti/Kontakt
 BG / Препоръка за почистване/Гаранция/Контакт
 SQ / Këshilla rreth pastrimit/Garancia/Kontakt
 KO / 세정시 권장사항/품질보증/접촉
 AR / توصيات التنظيف / الضمان (الولايات المتحدة الأمريكية) / اتصال
 HU / Tisztítási tanácsok/Garancia/érintkezés
 JP / お手入れの方法/保証について/ご連絡先



[www.axor-design.com/
cleaning-recommendation](http://www.axor-design.com/cleaning-recommendation)



[www.axor-design.com/
cleaning-recommendation](http://www.axor-design.com/cleaning-recommendation)



[www.axor-design.com/
cleaning-recommendation](http://www.axor-design.com/cleaning-recommendation)



[www.axor-design.com/
cleaning-recommendation](http://www.axor-design.com/cleaning-recommendation)

AXOR

AXOR / Hansgrohe SE
Austraße 5-9
77761 Schillach
Deutschland

info@axor-design.com
axor-design.com

09/2020
9.02.775.04