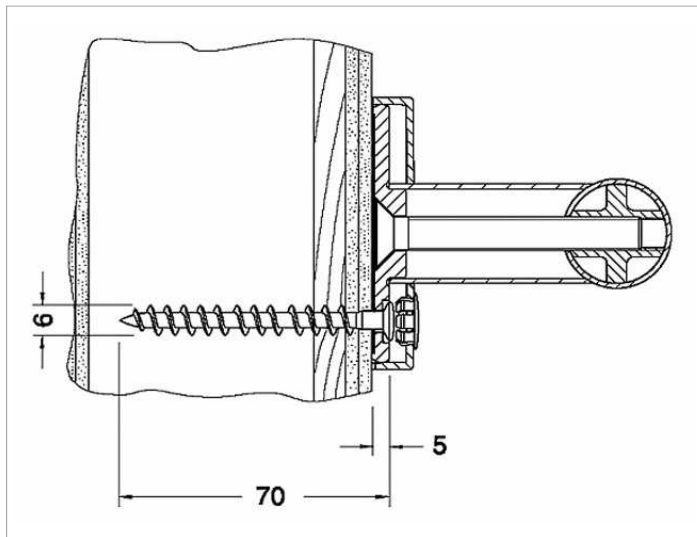


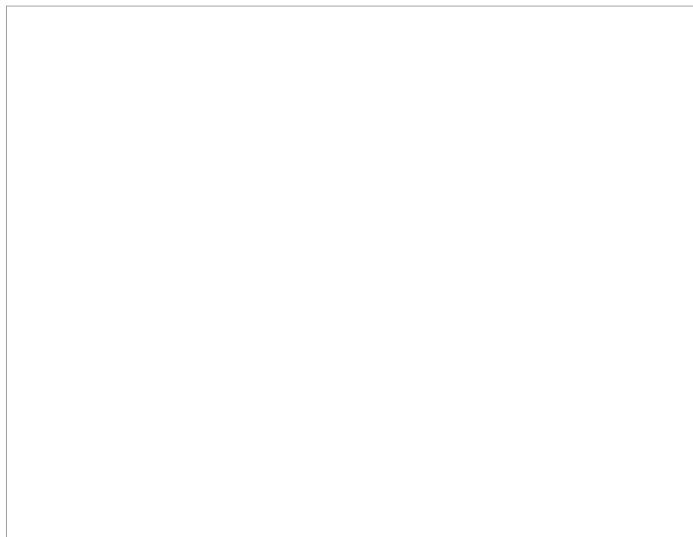
Plan Care

34990000200 Крепежный комплект

ИЗДЕЛИЕ



ЧЕРТЕЖ



ОПИСАНИЕ ИЗДЕЛИЯ

№ 4  
состоит из:  
3 x полукруглых шурупов DIN 7996 6x70 V2A  
прямой крепеж без дюбелей

спецификации

Mounting-Set 4 34990000200  
consisting of :  
3 x woodscrews with round head DIN 7996 6x70 V2A  
for direct fixing without plugs