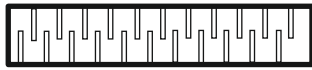


# Инструкция по установке водоотводящего лотка

**OPaini**  
PURO ITALIANO



LINE



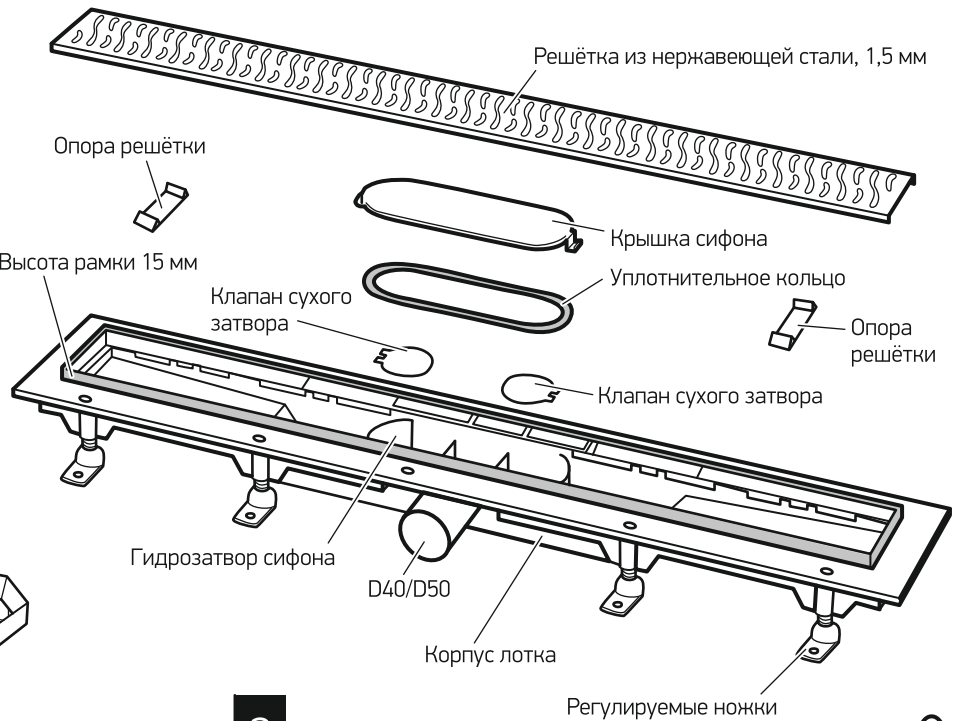
MEDIUM



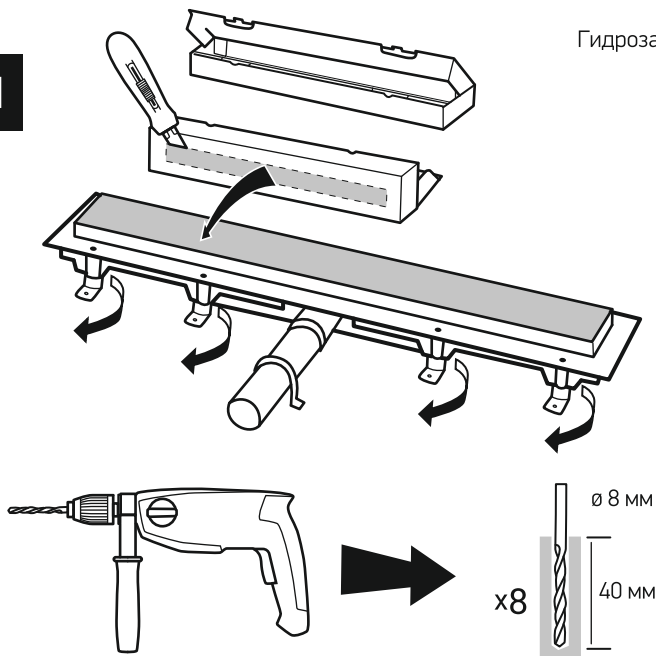
KLASIK / FLOOR



HARMONY



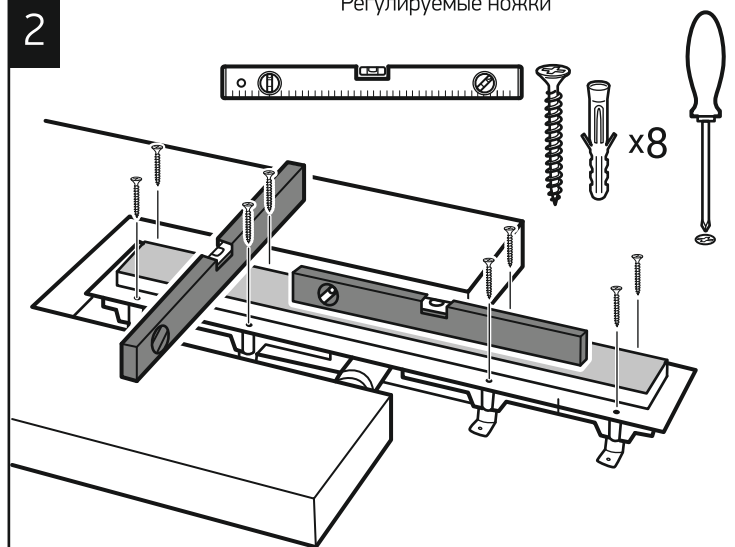
1



Вырежьте инструкцию по установке лотка с задней части упаковочной коробки. Используйте её вместо решётки во время монтажа, чтобы внутрь лотка не попало лишних предметов и пыли.

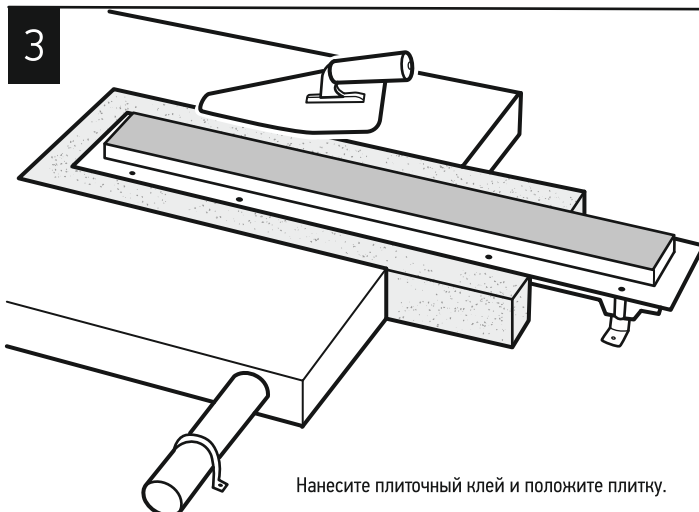
Опорные ножки разверните перпендикулярно лотку. Сделайте 8 отметок и подготовьте отверстия для крепления ø8 мм и глубиной 40 мм.

2



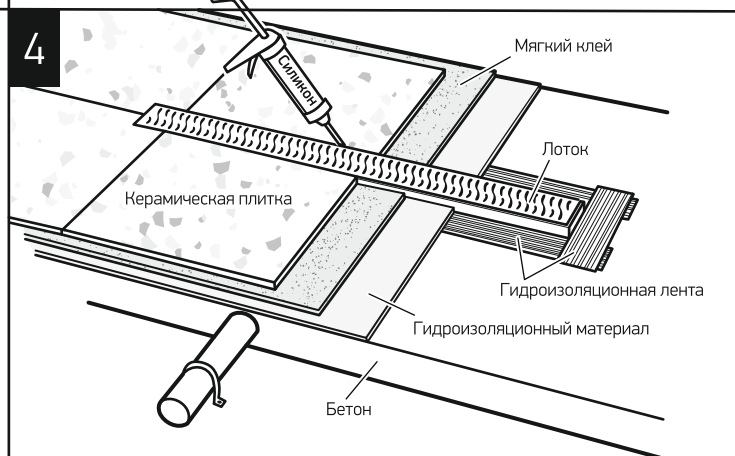
Установите лоток, выровняйте его по уровню и закрепите ножки.

3



Нанесите плиточный клей и положите плитку.

4



Вставьте решётку на место, нанесите силикон между плиткой и лотком. После выполнения монтажных работ не забудьте снять пленку с лотка и рамки.