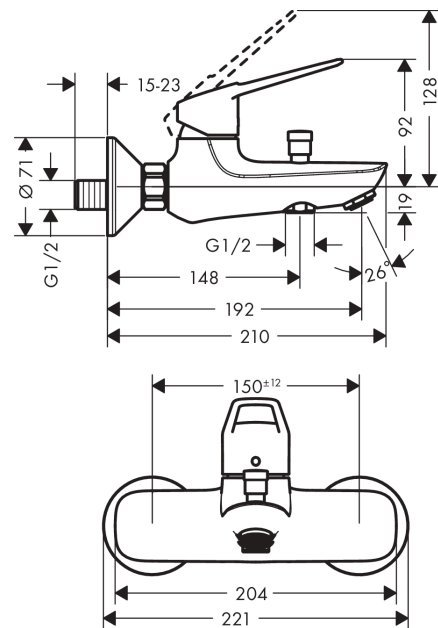


Novus Loop**Смеситель для ванны, однорычажный, ВМ**Поверхности : **хром** Артикульный номер: **71340000****Описание****Характеристики**

- выступ 192 мм
- вид соединения: S-образные эксцентрики
- межосевое подключение: 150 мм ± 12 мм
- тип струи смесителя: обычная струя
- расход воды изливом на ванны при 3 барах: 19 л/мин
- расход воды ручным душем при 3 барах: 16 л/мин
- керамический узел смешивания
- мин. рабочее давление 1 бар
- макс. рабочее давление: 10 бар
- регулируемое ограничение температуры
- с переключателем вакуумного типа
- клапан обратного тока воды
- с шумопоглотителем
- подходит для проточных водонагревателей

Технология**Продукт****Чертеж**

Novus Loop

Смеситель для ванны, однорычажный, VM

Поверхности : **хром** Артикульный номер: **71340000**



График расхода воды

