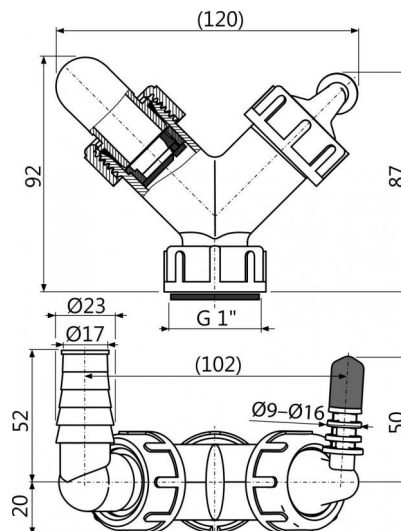


**P149Z****Колено с двумя штуцерами G1"/8-23 с клапанами****Область применения**

Для подключения до двух устройств  
 Для стиральных машин и других сифонов  
 Служит для подключения стоков к разным источникам

**Свойства**

- Два штуцера для подключения электрооборудования – стиральные машины, посудомоечные машины, сушилки, котлы, кондиционер, регенерации тепла и т. д.
- Заслонки с перегородкой служит для направления потока воды в водосток
- Материал: полипропилен
- Матрица G1" для подключения сифона
- Пробка используется для заглушки колена, которое не используется

**Содержание комплекта**

- Колено 17-23 мм 1 шт., колено 8-16 мм 1 шт.
- Корпус колена
- Прокладка
- Уплотнение-переходник 2 шт.
- Пробка 1 шт.
- Обратный клапан 2 шт.

**Код заказа, Логистическая информация**

Код	EAN	Вес (шт   упаковка   паллета)	Размеры (шт   упаковка)	Количество (упаковка   паллета)
P149Z	8595580547646	0,0856   4,2800   88,4800 кг	120×72×92   590×390×240 мм	70   1960 шт

**Гарантии**

2/2 лет

**Таможенный код**

39172900

**Технические параметры**

- Диаметр шлангового штуцера 8-16 мм
- Диаметр шлангового штуцера 17-23 мм
- Резьба для подключения к сифону 1 "