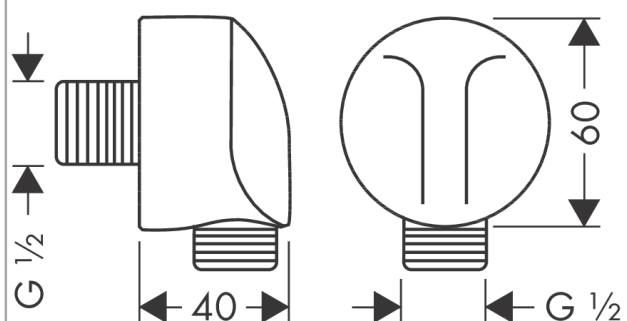


FixFit**Шланговое подсоединение без клапана обратного тока E**Поверхности : **шлиф. бронза** Артикульный номер: **27454140****Описание****Характеристики**

- внутренняя часть из металла
- вид соединения: $\frac{1}{2}$ "
- гайка шланга: для душевых шлангов с конической гайкой с обеих сторон

Продукт**Чертеж**

FixFit**Шланговое подключение без клапана обратного тока E**Поверхности : **шлиф. бронза** Артикульный номер: **27454140****Покомпонентное изображение**Год выпуска: **>06/20**