

Vernis Shape

Смеситель для ванны, однорычажный, скрытого монтажа, со встроенной защитной комбинацией EN1717

Поверхности : хром Артикульный номер: 71469000



Описание

Характеристики

- вид соединения: скрытая часть
- мин. рабочее давление 1 бар
- макс. рабочее давление: 10 бар
- керамический узел смешивания
- регулируемое ограничение температуры
- Дивертер с переключателем вакуумного типа
- подходит для проточных водонагревателей
- со встроенной защитной комбинацией EN 1717

Продукт



Чертеж

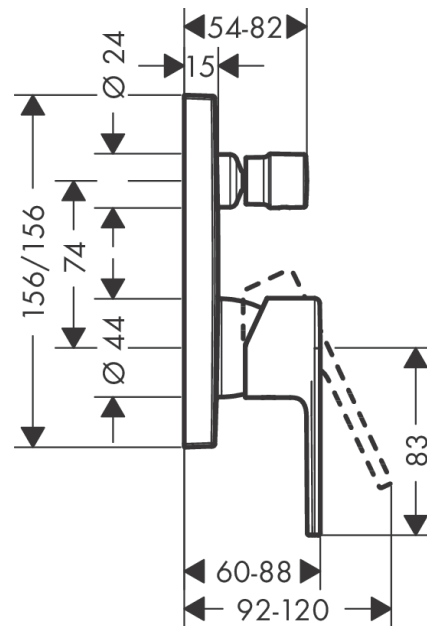
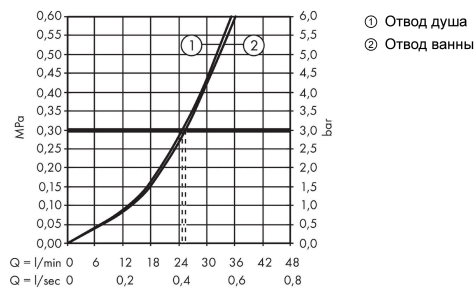


График расхода воды



Vernis Shape

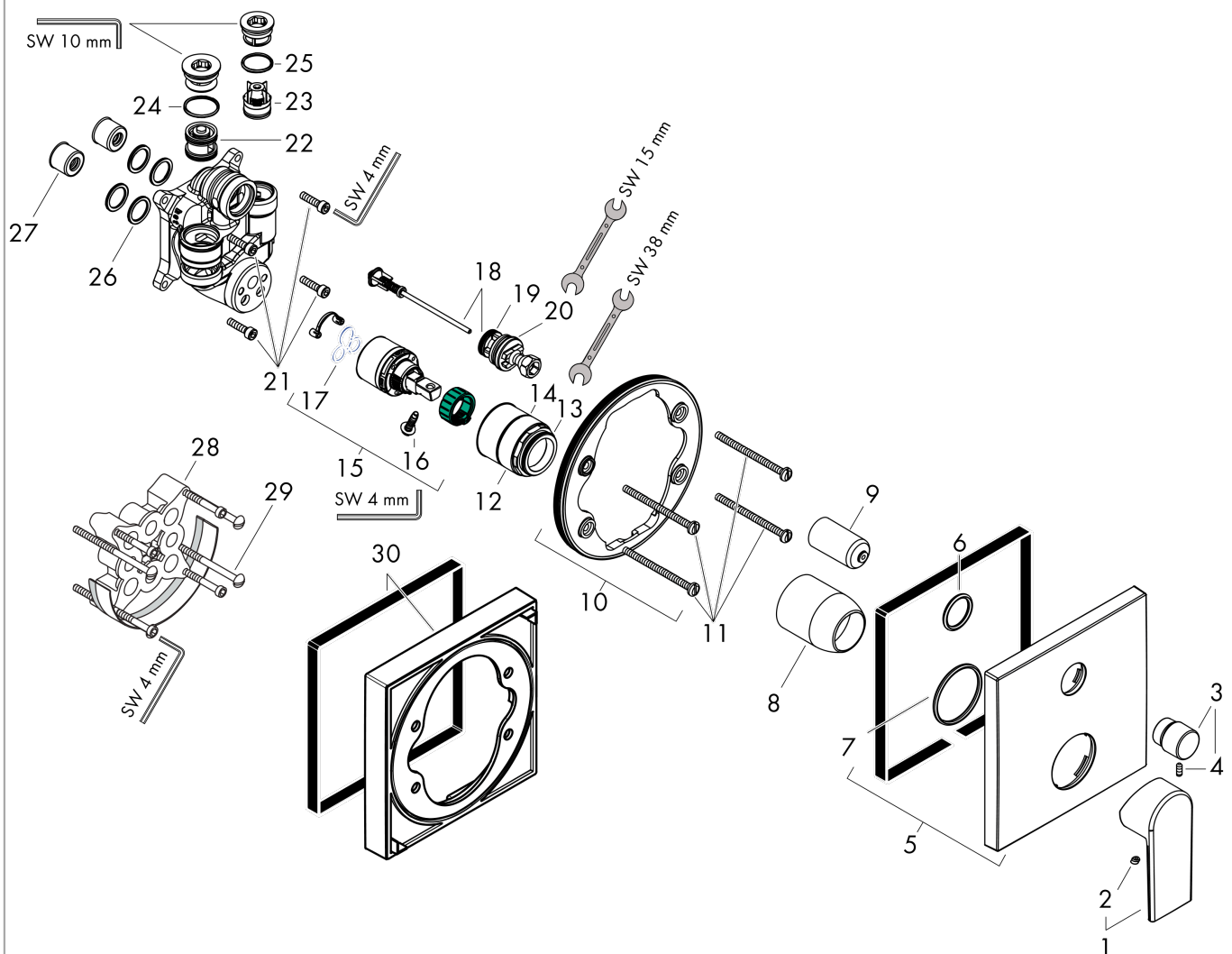
Смеситель для ванны, однорычажный, скрытого монтажа, со встроенной защитной комбинацией EN1717

Поверхности : хром Артикульный номер: 71469000



Покомпонентное изображение

Год выпуска: >04/21



Vernis Shape

Смеситель для ванны, однорычажный, скрытого монтажа, со встроенной защитной комбинацией EN1717

Поверхности : хром Артикульный номер: 71469000

**Перечень запасных частей**

Год выпуска: >04/21

Позиция	Описание	Артикульный номер	PC	PU
1	handle	93719000	-	1
2	screw cover	96338000	-	1
3	diverter knob	98795000	-	1
4	hollow set screw M4x10	97667000	-	1
5	escutcheon 155 / 155 mm	94302000	-	1
6	O-ring 43x3	98418000	-	1
7	O-ring 23x3	98142000	-	1
8	sleeve	98790000	-	1
9	sleeve	98794000	-	1
10	holder for escutcheon	98793000	-	1
11	set of fixing screws	96454000	-	1
12	nut	98796000	-	1
13	O-ring 30x1,5	98433000	-	1
14	O-ring 39x1,5	98400000	-	1
15	cartridge, assy	92730000	-	1
16	locking screw for handle	95140000	-	1
17	seal	95008000	-	1
18	selector assy	95014000	-	1
19	O-ring 16x2,3	98207000	-	1
20	O-ring 20x2,5	92602000	-	1
21	set of screws	96525000	-	1
22	vacuum breaker	96753000	-	1
23	non return valve	96655000	-	1
24	O-Ring 22x2	98185000	-	1
25	O-ring 19x2	98426000	-	1
26	noise reduction	94073000	-	1
27	O-ring 16x2	98133000	-	1
28	extension 25 mm	13595000	-	1
29	set of fixing screws	97747000	-	1
30	extension 22 mm	13593000	-	1
a	concealed item	01800180	-	1
b	fixation set	96615000	-	1