



**Душевой канал TECEdrainline, прямой для пристенного монтажа с гидроизоляционной лентой Seal System**

номенклатурный номер : 601201



Номинальная  
длина: 1200 мм  
Общая длина L: 1211 мм  
Видимый размер  
после монтажа: 1151 мм  
Ширина до облицовки: 124 мм  
Видимая ширина после монтажа: 69 мм  
К 1: 1 шт.  
К 2: 16 шт.

**описание:**

Прямой душевой канал с вертикальным фланцем для пристенного монтажа с для монтажа в бетонной стяжке с гидроизоляционной лентой Seal System для создания протестированного независимой лабораторией соединения душевого канала TECEdrainline с композитной гидроизоляцией.

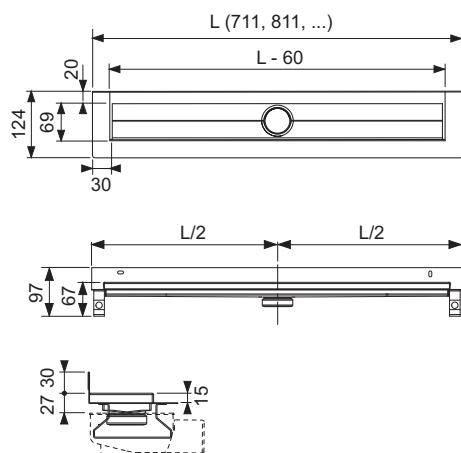
Комплект поставки:

- Корпус канала с фланцем из нержавеющей полированной стали материал 1.4301 (304)
- Гидроизоляционная лента Seal System с текстильной основой для монтажа в жидкой или композитной гидроизоляции
- Соединительные элементы для монтажа в бетонной стяжке и заказываемый отдельно комплект опор
- Центральное отверстие для подсоединения сифона
- Уклон к центру для улучшения слива воды и самоочистения
- Уплотнение

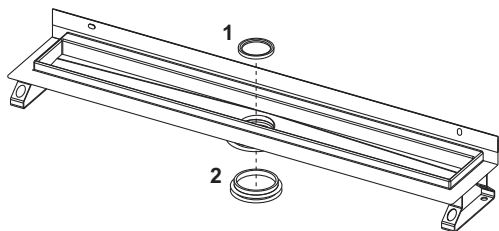
**данные о продажах:**

наименование товара: Канал TECEdrainline, прямой для пристенного монтажа 1200 мм с гидроизоляцией Seal System  
Группа товаров: 600  
Группа продукции: 3006000010

**Чертежи:**



## Запасные части:



- |   |        |  |
|---|--------|--|
| 1 | 668012 | Уплотняющее кольцо для стакана                             |
| 2 | 668013 | Уплотнительное кольцо между каналом и сифоном (до 2015 г.) |