

E73158-ND



Коллекция: COMPOSED

Отделки*:



CP - Хром



TT - Титан

Общие характеристики:



Преимущества для конечного пользователя

- Гарантия на покрытие Нержавеющая Сталь - 25 лет

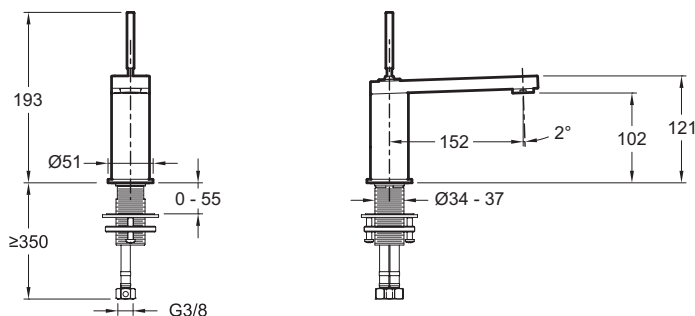
Технические характеристики

- ВЕС: 2 кг
- НОРМЫ И ПРАВИЛА: ACS : 14ACCLY511
- ВЫСОТА ПОД ИЗЛИВОМ: 222 мм
- ПОДКЛЮЧЕНИЕ: С гибкой подводкой
- ЭКОНОМИЧНОЕ ПОТРЕБЛЕНИЕ: Экономия воды и энергии
- ОДНОРЫЧАЖНЫЙ СМЕСИТЕЛЬ: ОДНОРЫЧАЖНЫЙ СМЕСИТЕЛЬ
- Без бокового рычага донного клапана, Без донного клапана

Преимущества при монтаже

- Латунная труба с резьбой для легкой установки

Технический чертеж



Спецификация продукта: Однорычажный смеситель, без донного клапана. E73158-ND. Коллекция: COMPOSED. ВЕС: 2 кг. ТИП УСТАНОВКИ: 1 отверстие. НОРМЫ И ПРАВИЛА: ACS : 14ACCLY511. РАСХОД ВОДЫ: Максимум 5 л/мин. ВЫСОТА ПОД ИЗЛИВОМ: 222 мм. РАССТОЯНИЕ МЕЖДУ ЦЕНТРОМ ИЗЛИВА И ЦЕНТРАЛЬНОЙ ОСЬЮ КОРПУСА: 181 мм. ПОДКЛЮЧЕНИЕ: С гибкой подводкой. МЕХАНИЗМ: Керамический картридж. ЭКОНОМИЧНОЕ ПОТРЕБЛЕНИЕ: Экономия воды и энергии. СЛИВ: Без донного клапана. ОДНОРЫЧАЖНЫЙ СМЕСИТЕЛЬ: ОДНОРЫЧАЖНЫЙ СМЕСИТЕЛЬ. УСТАНОВКА: 1 отверстие. Без бокового рычага донного клапана, Без донного клапана. Аэратор с антиизвестковым покрытием.