



BOSSINI

HIGH QUALITY SHOWER SYSTEMS

SCHEDA TECNICA - TECHNICAL SHEET

23/03/2021

Rev: 0

Codice - Code:

B00920

Shut-off handspray Paloma Ø34
ABS 61 nozzles

Descrizione - Description:

Doccetta igienica a pulsante Paloma Ø34 ABS

Hygienic Shut-off handspray Paloma Ø34 ABS

Hygienische Handbrausen mit Abschaltssystem Paloma Ø34 ABS

Douchette d'arrêt hygienique Paloma Ø34 ABS

Mango ducha higienico con pulsante de cierre Paloma Ø34 ABS

Гигиенический душ с клапаном подачи Paloma Ø34 ABS

Tecnologia - Technology:



Immagine Prodotto - Product Image



Disegni - Drawings

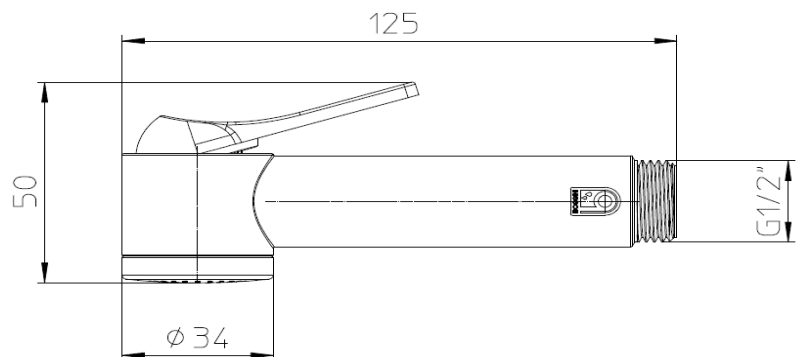
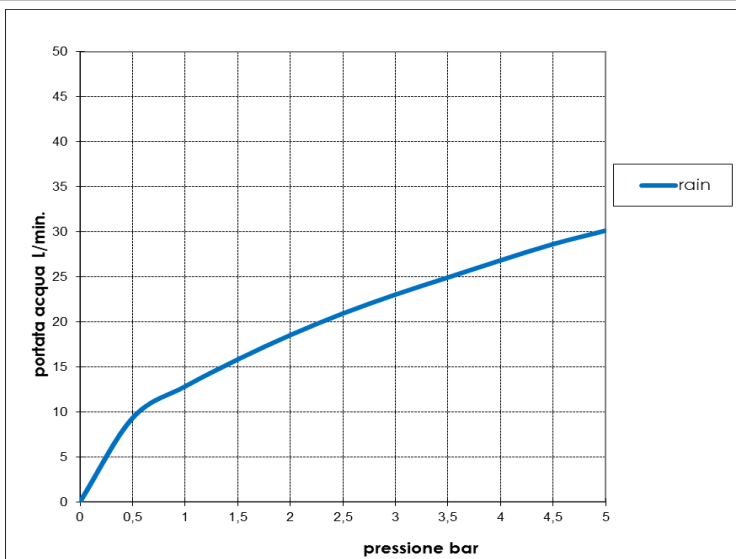


Grafico di portata - Flow rate diagram



	rain
0	0
0,5	9,3
1	12,8
1,5	15,8
2	18,5
2,5	20,9
3	23
3,5	24,9
4	26,8
4,5	28,6
5	30,1
pressione bar	portata L/min

Caratteristiche idrauliche - Hydraulic features

	Pressione Pressure	Portata Flow rate	Solo per miscelatori termostatici Only for thermostatic mixers	
min	1 bar	12,8 l/min	Blocco di sicurezza Safety lock	--
max	5 bar	30,1 l/min	Temperatura acqua fredda Cold water temperature	--
Portata minima consigliata per buon funzionamento Recommended minimum flow-rate for optimal performance		10 l/min	Temperatura acqua calda Hot water temperature	--

Materiali - Materials

Doccia: Corpo in ABS cromato

Alberino di comando: Ottone

Handshower: ABS chrome plated body

Command stem: Brass

Certificazioni - Certifications



Conformità - Conformity

Chrome plating - EN 248