



Описание

Однорычажный смеситель для раковины с керамическим картириджем Ø25 мм. Связь 3/8", длина шлангов 320-мм., с автоматическим клапаном слива и аэратор "plus". Пропускная способность при 3 барах 11,7 л/мин.

Отделка



Белый

100121304 - N199999611

Другие отделки



хром

100121305 N199999610



Чёрный

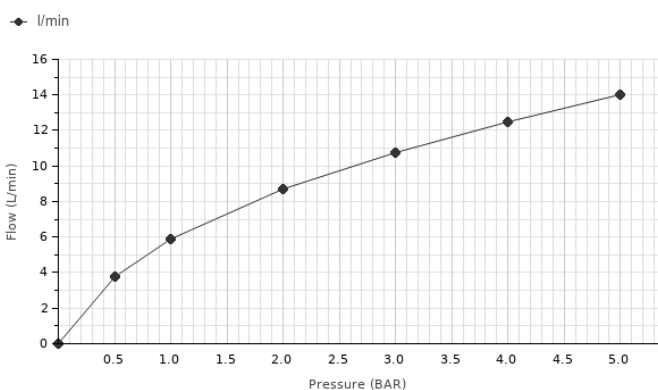
100121306 N199999612

Сертификаты и качество



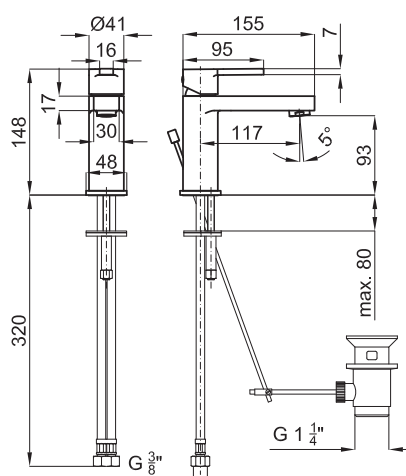
Диаграмма пропускной способности

Pressure (bar)	0	0.5	1	2	3	4	5
Flow - l/min	0	3.75	5.91	8.7	10.77	12.51	14.03



Техническая схема

Размеры в мм



гарантия: Для ознакомления с гарантийной или другой информацией, относящейся к данному артикулу, посетите наш веб-сайт

noken
PORCELANOSA BATHROOMS

Правовая информация: вся информация о продукции NOKEN указанная в данном каталоге носит исключительно информационный характер без какой-либо договорной стоимости, не является исчерпывающей и не является публичной офертой. Для произведения правильного подбора артикулов и получения дополнительной информации о материалах и их установке, пожалуйста, посетите наши выставочные залы. NOKEN оставляет за собой право изменять или удалять любую информацию указанную в этом каталоге без предварительного предупреждения. Изображения и цвета продукции, могут несколько отличаться от реальных.