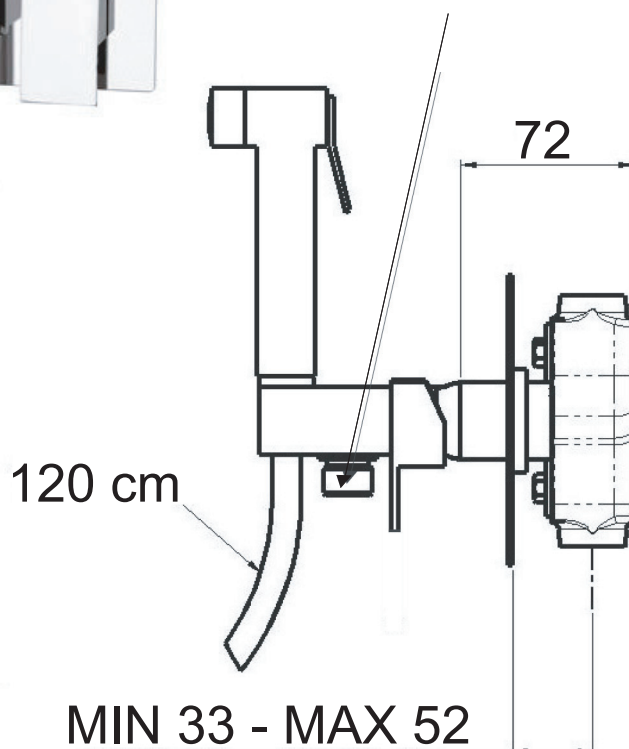
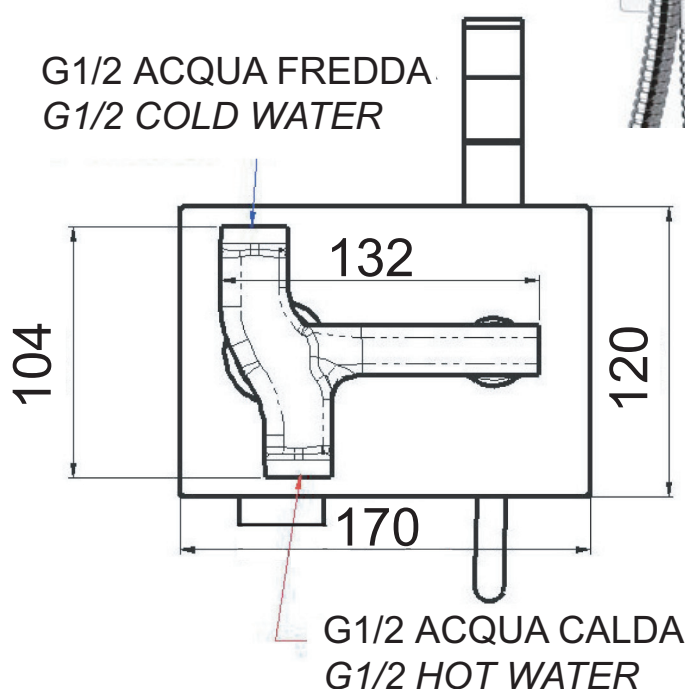


ART. COD.

**Z 60**



ATTACCO G1/2  
PER FLESSIBILE  
G1/2 FLEXIBLE  
CONNECTION



CHIUDERE SEMPRE IL FLUSSO CON LA MANIGLIA DEL MISCELATORE FOPO OGNI UTILIZZO  
ALWAYS CLOSE THE FLOW WITH THE MIXER HANDLE AFTER EVERY USE

**MATERIALI / MATERIALS**

OTTONE CROMATO / CHROME PLATED BRASS

**CROMATURA / CHROME PLATING**

UNI EN 248

Via Leonardo da Vinci 83 - 20062 Cassano d'Adda (MI) Italy - Tel. +39-0363 364211

[info@remer.eu](mailto:info@remer.eu) [www.remer.eu](http://www.remer.eu)