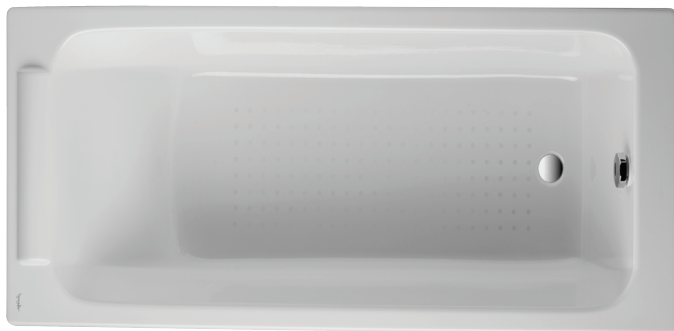


E2947



Коллекция: PARALLEL

Отделки*:



00 - Белый

Общие характеристики:



Преимущества для конечного пользователя

- Дизайн: современные геометрические формы
- Комфорт: ванна с поддерживающей спинкой и встроенным подголовником

Технические характеристики

- РАЗМЕРЫ (СМ): 170 x 70 x 45 см
- МАТЕРИАЛ: Чугун
- ОБЪЕМ: 199/129
- ВЫСОТА НОЖЕК: 130 мм
- ДОПОЛНИТЕЛЬНАЯ ИНФОРМАЦИЯ: Установка к стене
- СТУПЕНЬКА: Не в комплекте
- Размеры основания: 120 x 40 см
- ВЕС: 90 кг
- ТИП УСТАНОВКИ: Встраиваемые
- ФОРМА: Прямоугольные
- ДИАМЕТР СЛИВА: 5.2 см
- НОЖКИ: Не в комплекте
- СЛИВ: Не в комплекте
- Без отверстий для ручек

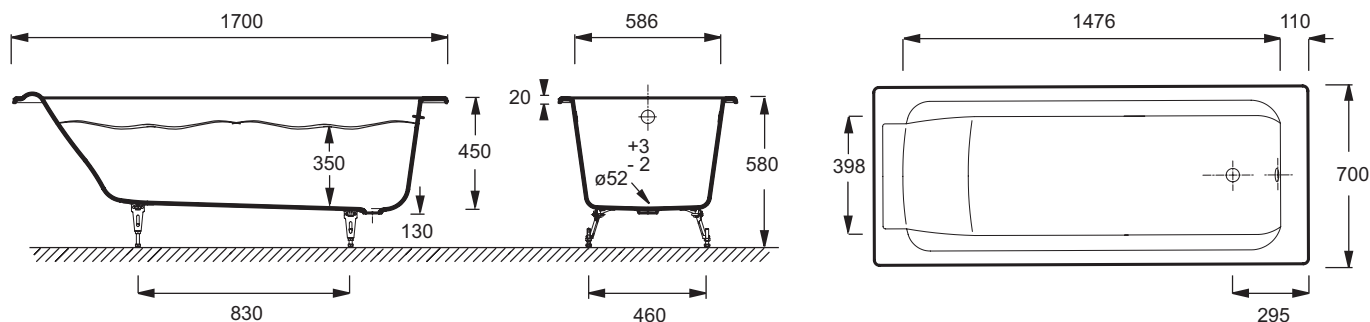
Продукты для комплектации

- E70174: Автоматический слив-перелив (1м)
- E4113: Комплект ножек
- E6D134: Ультратонкий слив-перелив с функцией наполнения ванны
- 70174К, E70174
- 70174К, E70174

Связанные продукты

- E6D042: Экран на ванну, реверсивный
- E6D070: Полочка для хранения
- E6757: Подушка
- E4933: Реверсивный экран на ванну
- E4930: Экран на ванну с двойной панелью

Общая информация



Спецификация продукта: Ванна 170 x 70 см без отверстий для ручек. E2947. Коллекция: PARALLEL. РАЗМЕРЫ (СМ): 170 x 70 x 45 см. ВЕС: 90 кг. МАТЕРИАЛ: Чугун. ТИП УСТАНОВКИ: Встраиваемые. ОБЪЕМ: 199/129. ФОРМА: Прямоугольные. ВЫСОТА НОЖЕК: 130 мм. ДИАМЕТР СЛИВА: 5.2 см. ДОПОЛНИТЕЛЬНАЯ ИНФОРМАЦИЯ: Установка к стене. НОЖКИ: Не в комплекте. СТУПЕНЬКА: Не в комплекте. СЛИВ: Не в комплекте. Размеры основания: 120 x 40 см. Без отверстий для ручек.