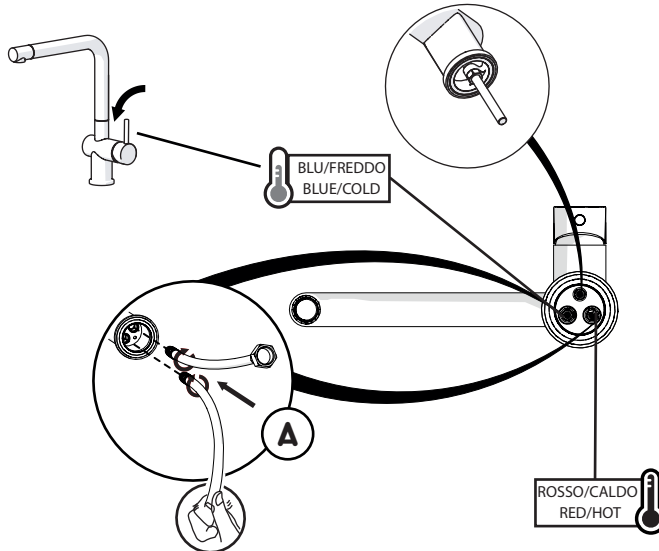
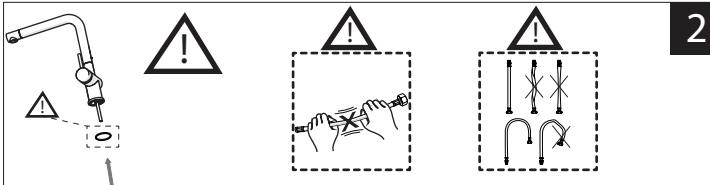
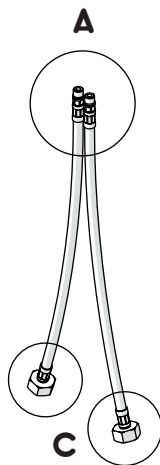
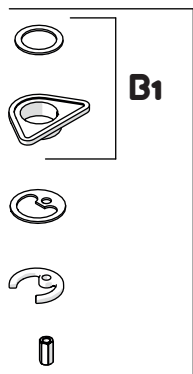
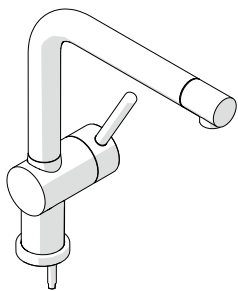
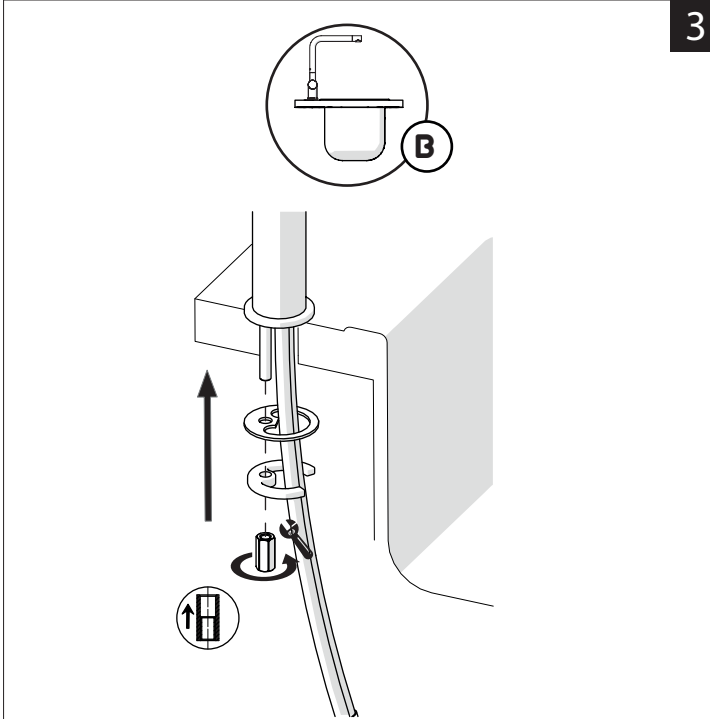


Not included / Non incluso / Non Inklus / Nie zawarty / No incluido / Nao incluido

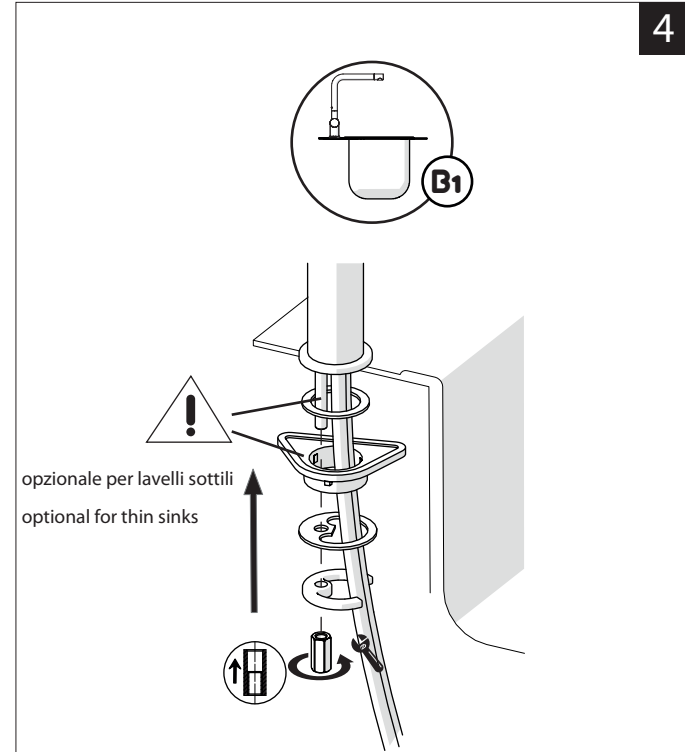
1



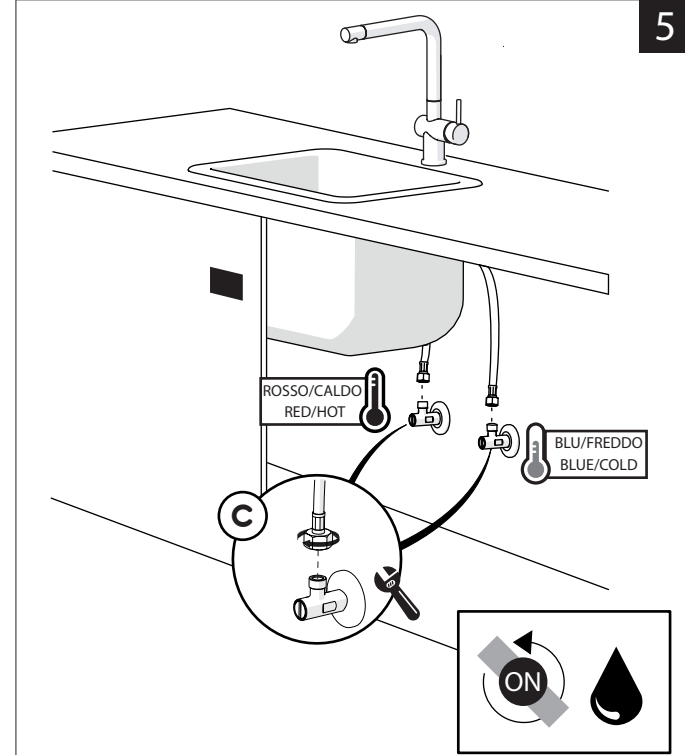
2



3



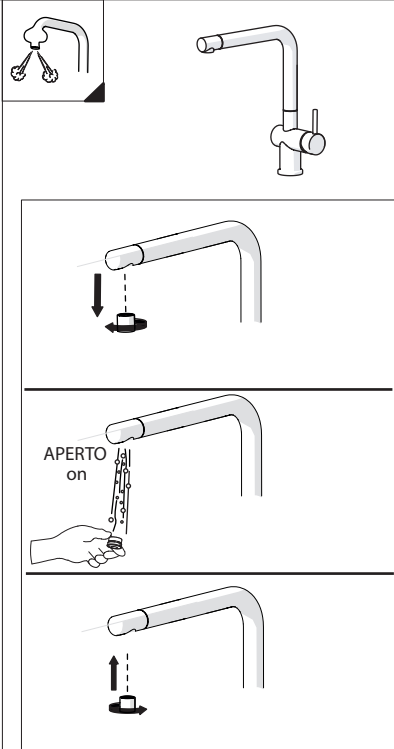
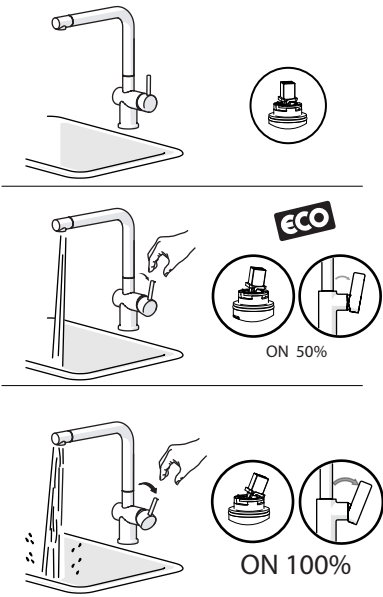
4



5

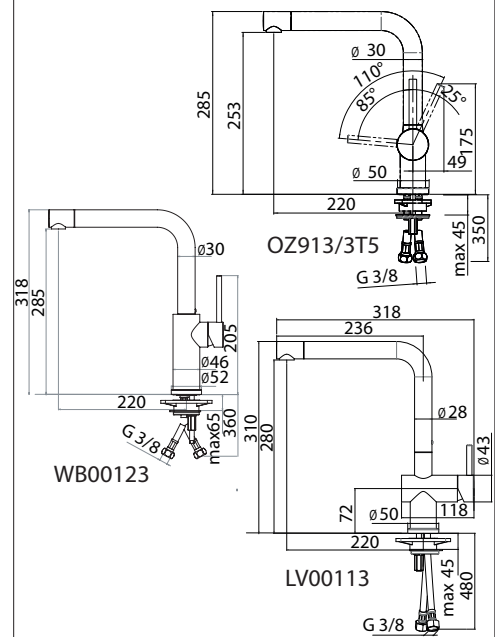
-50%

Dispositivo limitatore "dinamico"
della portata d'acqua "50%"
"Dinamic" flow rate restrictor "50%"



ESEMPI DISEGNO TECNICO
EXAMPLES OF TECHNICAL DRAWING

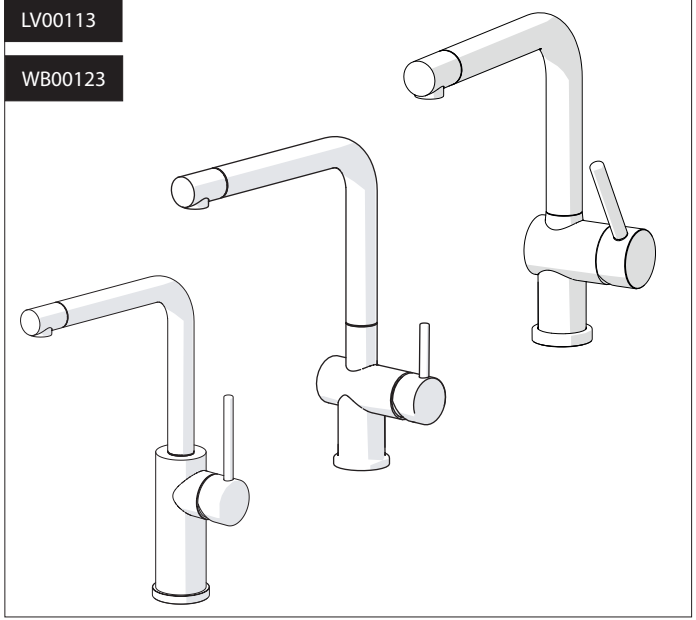
6



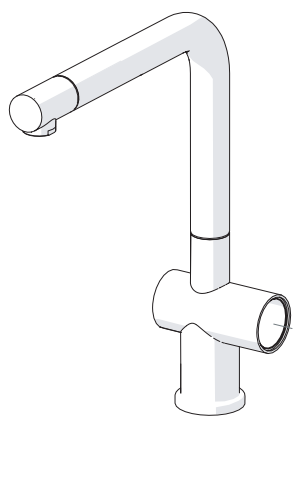
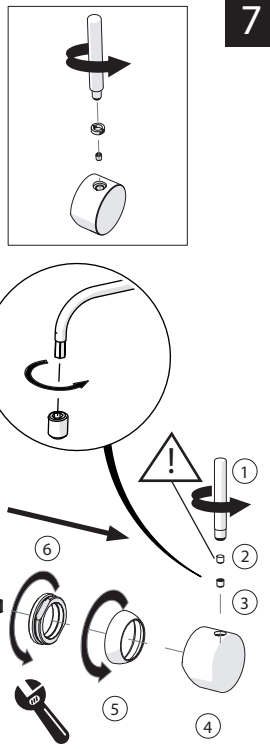
NOBILIS®
The Best Technology for Water

OZ913/3T5
LV00113
WB00123

GENERICA



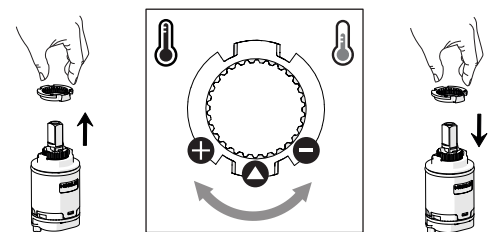
7



Per limitare la temperatura estrarre il limitatore
e riposizionarlo nella posizione che si desidera

Extract the limiter and put it in correct
position to limit temperature

8



Nessuna limitazione
di temperatura
No limitation
of temperature

Limitazione parziale
di temperatura
Partial limitation
of temperature

Massima limitazione
Solo acqua fredda
Maximum position
Only cold water



www.grupponobili.it

PRIMA DI INIZIARE / BEFORE STARTING

	P bar		MAX 10 MIN 0.5		5		T °C		MAX 80		65 45
--	----------	--	-------------------------	--	---	--	---------	--	-----------	--	----------

PULIZIA / CLEANING

	ACQUA WATER		ALCOOL		MICROFIBRA MICROFIBER		SPUGNA SPONGE		DETERGENTI DETERGENT
	✓		✓		✓		✗		✗

IISTROZ913/3#---STD



REV1.07/2015