

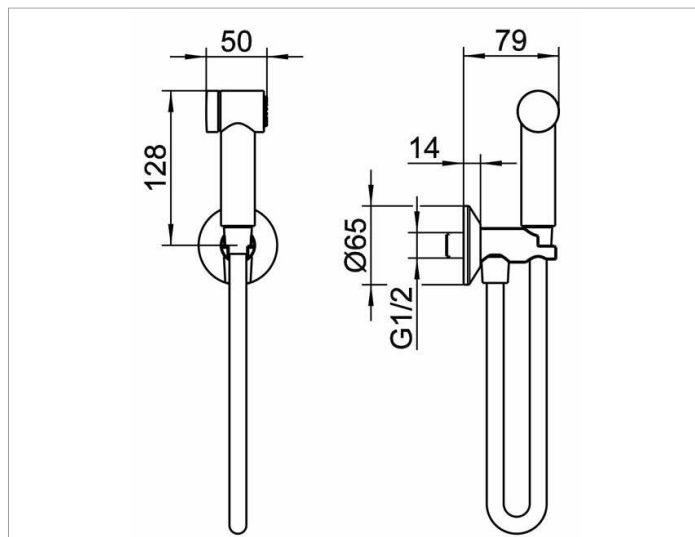
Armaturenzubehör

5998301000 Гигиеническая лейка DN 15

ИЗДЕЛИЕ



ЧЕРТЕЖ



ОПИСАНИЕ ИЗДЕЛИЯ

с подключением шланга DN15  
душевой шланг 1000 мм и ручная лейка  
автоматическое запирание в месте крепления и  
дополнительное запирание встроенное в лейку

поверхность

хром