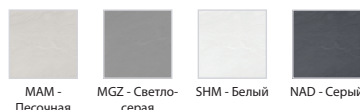


E67030



Коллекция: SINGULIER

Отделки*:



Общие характеристики:



Преимущества для конечного пользователя

- **Качественный материал** : Изготовлен из материала Neogoc - измельченный доломитовый мрамор + смола, верхний слой - высокопрочное гелевое покрытие
- **Сланец** : Поверхность имитирующая натуральный сланец, матовая отделка
- **Безопасность** : антискользящее покрытие PN12, соответствующее стандартам Франции NF

Преимущества при монтаже

- **3 типа установки** : в пол, на пол, приподнятая на высоту 3 см. Дополнительные аксессуары: ультратонкий слив E6266-NF
- **Встраиваемая установка** : Идеально ровные углы поддона позволяют предельно точно подогнать стыки при установке на плитку
- **Возможность нарезки** : может быть отрезан по размеру с помощью алмазного диска

Технические характеристики

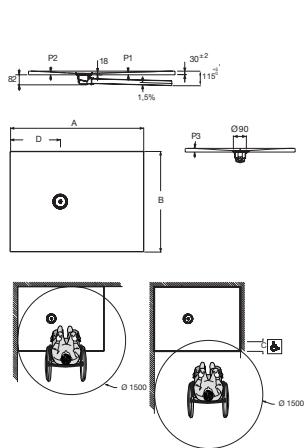
- **РАЗМЕРЫ (CM)** : 190 x 90 x 3 см
- **МАТЕРИАЛ** : Neogoc
- **FORME** : Прямоугольные
- **MOTIF DE SURFACE** : Сланцевая текстура
- **Гарантия** 5 лет

- **ВЕС** : 61 кг
- **НОРМЫ И ПРАВИЛА** : CE
- **DIAMÈTRE DE BONDE (CM)** : 90 мм
- **NIVEAU D'ADHÉRENCE** : PN12 по стандарту NF (Класс A по DIN)
- **Дополнительно** : ультратонкий слив, пропускная способность 36 л/мин : E9A1364-CP

Продукты для комплектации

- E9A1364 : Ультратонкий слив

Технический чертеж



	A mm ^{±0}	B mm ^{±0}	C mm ^{±0}	D mm ^{±0}	P1	P2	P3
E67000	900	700	300	3%	6%	5,1%	
E67001	1000	700	300	2,6%	6%	5,1%	
E67002	1100	700	350	2,4%	5,1%	5,1%	
E67003	1200	700	350	2,1%	5,1%	5,1%	
E67004	1300	700	350	1,9%	5,1%	5,1%	
E67005	1400	700	350	1,7%	5,1%	5,1%	
E67006	1500	700	350	1,6%	5,1%	5,1%	
E67007	1600	700	531	1,7%	3,4%	5,1%	
E67008	1700	700	631	1,7%	2,8%	5,1%	
E67009	1800	700	631	1,5%	2,8%	5,1%	
E67010	1900	700	731	1,5%	2,5%	5,1%	
E67032	800	800	400	4,5%	4,5%	4,5%	
E67011	1000	800	300	2,6%	6%	4,5%	
E67012	1100	800	400	2,6%	4,5%	4,5%	
E67013	1200	800	400	2,2%	4,5%	4,5%	
E67014	1300	800	400	2%	4,5%	4,5%	
E67015	1400	800	400	1,8%	4,5%	4,5%	
E67016	1500	800	400	1,6%	4,5%	4,5%	
E67017	1600	800	531	1,7%	3,4%	4,5%	
E67018	1700	800	631	1,7%	2,8%	4,5%	
E67019	1800	800	731	1,7%	2,5%	4,5%	
E67020	1900	800	731	1,5%	2,5%	4,5%	
E67034	2000	800	831	1,5%	2,2%	4,5%	
E67033	900	900	450	4%	4%	4%	
E67021	1000	900	300	2,6%	6%	4%	
E67022	1100	900	450	2,8%	4%	4%	
E67023	1200	900	450	2,4%	4%	4%	
E67024	1300	900	240	450	2,1%	4%	4%
E67025	1400	900	378	450	1,9%	4%	4%
E67026	1500	900	900	450	1,7%	4%	4%
E67027	1600	900	900	531	1,7%	3,4%	4%
E67028	1700	900	900	631	1,7%	2,8%	4%
E67029	1800	900	900	731	1,7%	2,5%	4%
E67030	1900	900	900	731	1,5%	2,5%	4%
E67035	2000	900	900	831	1,5%	2,2%	4%

Спецификация продукта : Душевой поддон 190 x 90 см. E67030. Коллекция : SINGULIER. РАЗМЕРЫ (CM) : 190 x 90 x 3 см. ВЕС : 61 кг. МАТЕРИАЛ : Neogoc. НОРМЫ И ПРАВИЛА : CE. FORME : Прямоугольные. DIAMÈTRE DE BONDE (CM) : 90 мм. MOTIF DE SURFACE : Сланцевая текстура. NIVEAU D'ADHÉRENCE : PN12 по стандарту NF (Класс A по DIN). Гарантия 5 лет. Дополнительно : ультратонкий слив, пропускная способность 36 л/мин : E9A1364-CP.

*В зависимости от конфигурации компьютера или настроек принтера, технических факторов и характеристик, цвета, которые Вы видите могут не полностью соответствовать настоящим цветам и являться схематическими.