

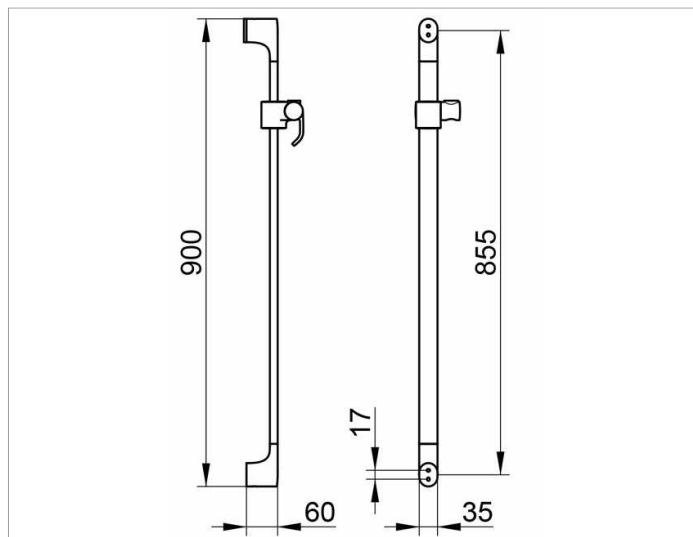
Edition 400

51585010900 Душевая штанга

ИЗДЕЛИЕ



ЧЕРТЕЖ



ОПИСАНИЕ ИЗДЕЛИЯ

состоит из:

- настенной штанги с передвижным держателем душевой лейки,
- регулировка высоты с помощью рукоятки,
- угол наклона регулируется бесступенчато
- с компенсатором для плитки (5 мм)

поверхность

хром

Габариты

900 mm

спецификации

KEUCO Edition 400 Hand shower sliding rail, 51585010900
chrome-plated hand shower sliding rail,
sculptural design,
wall mounted,
consisting of:
- rail and hand-shower bracket, Centre-to-centre 855 mm,
total length 900 mm,
- height adjustable with handle,
with adjustable tilt angle,
- spacer disc (5 mm),
depth 60 mm,
the hand shower sliding rail is fitted concealed,
delivery includes anti-corrosion fixings