



Туалет антивандальный

CODE 13013.B

Туалет напольный

Унитаз напольный из нержавеющей стали для горизонтального и вертикального смыва

- Антивандальный унитаз без острых углов
- Матовая поверхность
- Надежность и стойкость



Технические характеристики

Сделан из нержавеющей стали AISI 304 толщиной 1,0- 1,2 мм

Размеры: 390 x 355 x 640 мм.

Подключение воды Ø 60 слив воды Ø 100 мм.

В базовой комплектации предусмотрена горизонтальная система смыва. Возможно доукомплектовать сифоном 13111 для вертикальной. Подходит для ручной и автоматической системы смыва

- Сиденье не в комплекте. 5000 AR - сиденье из МДФ. 15029 - из нержавеющей стали.

Краткое описание

Унитаз NOFER , с горизонтальным или вертикальным сливом, из нержавеющей стали AISI 304. Размеры: 390 мм x 355 мм x 640 мм. Присоединение для воды Ø 60 мм и дренажная труба Ø 100 мм.



NOFER S.L.
Avenida de la fama, 118
08940 · Cornellà de Llobregat (Barcelona)
Tel +34 934 742 423 · Fax +34 934 743 548
nofer@nofer.com · www.nofer.com

Related Products



13004.P.B



13002.S



13012.S



13018

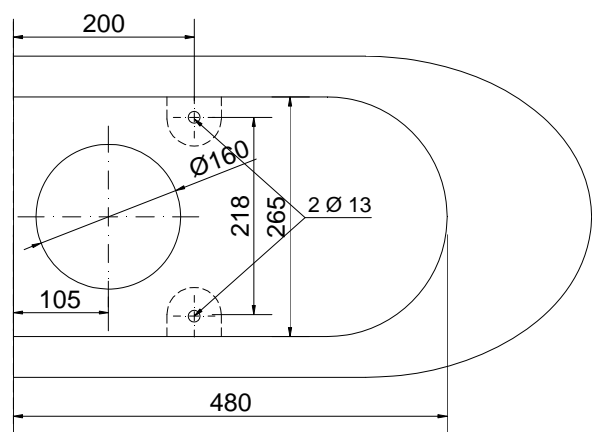
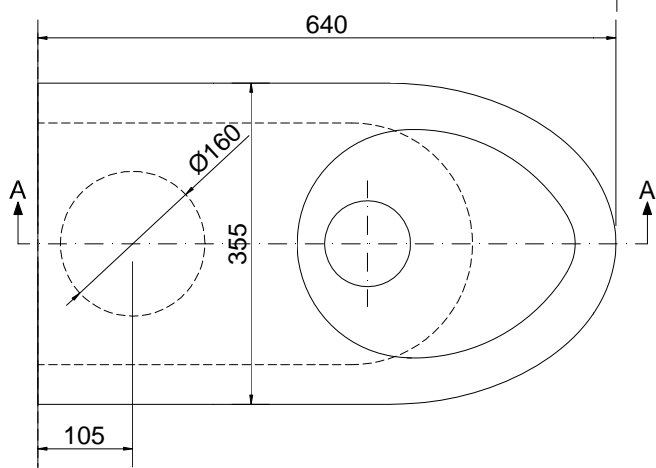
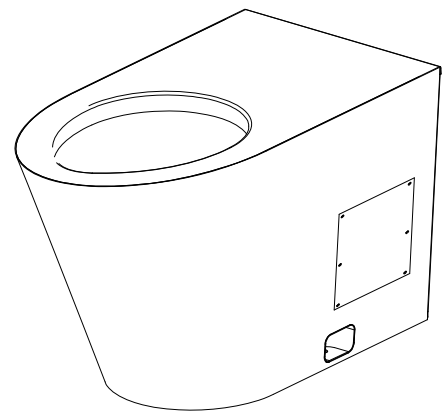
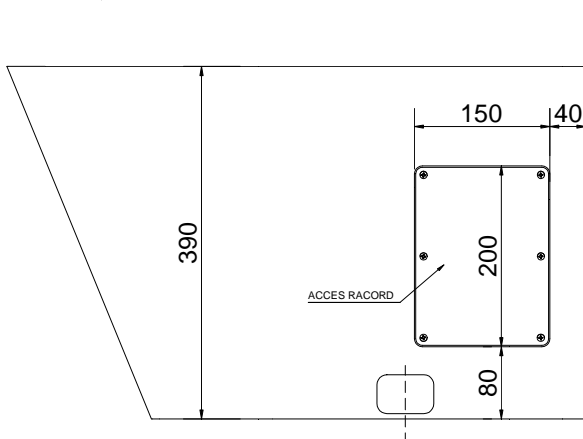
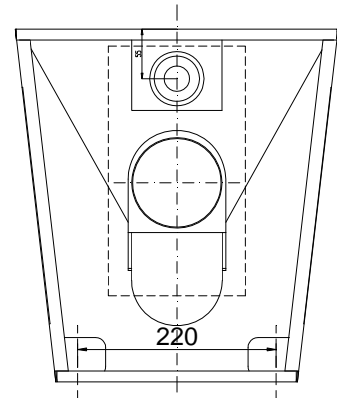
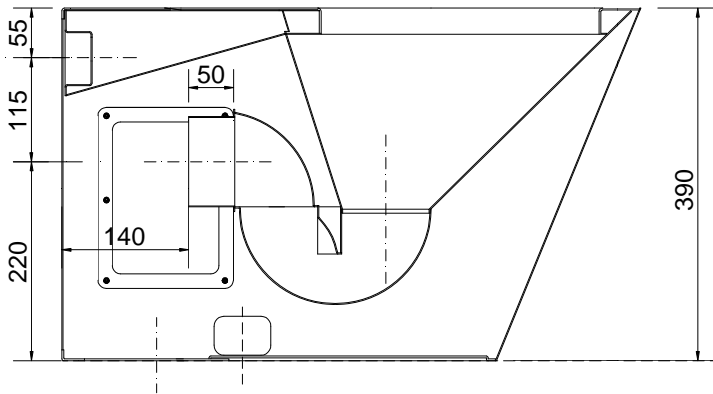


13022



13023

TECHNICAL DRAWING



Dimensions in mm