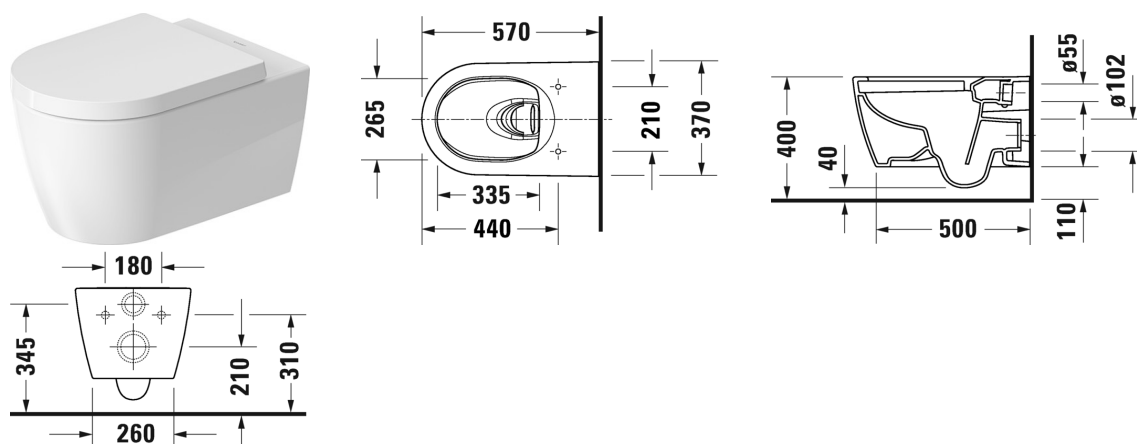


ME by Starck Подвесной унитаз HygieneFlush #  
257909..00 / 257909..00

| < 370 мм > |



Подвесной унитаз HygieneFlush	Размеры	Вес	Номер заказа
без смывного края, с вертикальным смывом, Вращение, вкл. крепление Durafix			
<b>Цвета</b>			
20 HygieneGlaze (антибактериальная керамическая глазурь с практически неограниченной эффективностью) 90 White HygieneGlaze/White Satin Matt			
<b>Вариант</b>			
◆ цвет внутри - белый с HygieneGlaze, снаружи - белый, 4,5 л	370 x 570 мм	27,000 кг	257909..00
◆ цвет внутри - белый с HygieneGlaze, снаружи - белый шелковисто-матовый, 4,5 л	370 x 570 мм	27,000 кг	257909..00
<b>Справка</b>			
Крепление Durafix для скрытого монтажа включено в поставку, Не поставляется с покрытием Wondergliss			
<b>Аксессуары для керамики</b>			
Сиденье для унитаза съемный вариант, петли: нерж. сталь, с автоматическим опусканием		2,100 кг	002009
Сиденье для унитаза петли: нерж. сталь, без автоматического опускания		2,100 кг	002001
Крепление для подвесного биде и подвесного унитаза	Ø 12 x 180 мм	0,200 кг	006500
<b>Принадлежности</b>			
Звукоизоляция для подвесного унитаза		0,300 кг	005064

Все чертежи содержат необходимые размеры с соблюдением стандартных допусков. Они указаны в мм и не являются

**ME by Starck Подвесной унитаз HygieneFlush #**  
257909..00 / 257909..00

---

|< 370 мм >|

*обязательными. Точные размеры, в частности для монтажа по индивидуальному заказу, можно получить только по готовому изделию.*