



Дизайн "plate"



Основа для плитки TECEdrainline под облицовку плиткой "plate", прямая

номенклатурный номер : 601570

Номинальная  
длина: 1500 мм  
Поверхность: глянец  
К 1: 1 шт.

**описание:**

Основа для плитки TECEdrainline для установки в корпус канала, из нержавеющей стали, глянец, с видимыми кромками. Максимальная испытательная нагрузка 300 кг в соответствии с классом нагрузки К3. Плитка может крепиться на эластичный клей, например, на основе силикона или эпоксидной смолы.

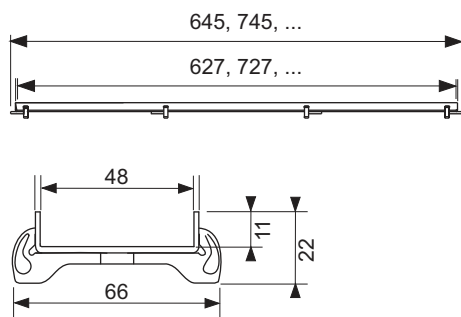
**Внимание!**

Проверьте клей на предмет совместимости!

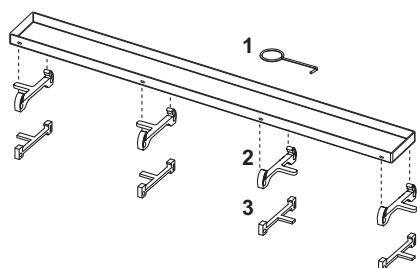
**данные о продажах:**

наименование товара: Основа для плитки TECEdrainline "plate" 1500 мм нержавеющей сталь, прямая  
Группа товаров: 600  
Группа продукции: 3006000040

**Чертежи:**



**Запасные части:**



- |   |        |                                                            |
|---|--------|------------------------------------------------------------|
| 1 | 668014 | Крючок для извлечения основы                               |
| 2 | 668020 | Опора основы для плитки, панели steel TECE (с 08/2007 г.)  |
| 3 | 668024 | Опора основы для плитки, нержавеющей сталь (до 08/2007 г.) |