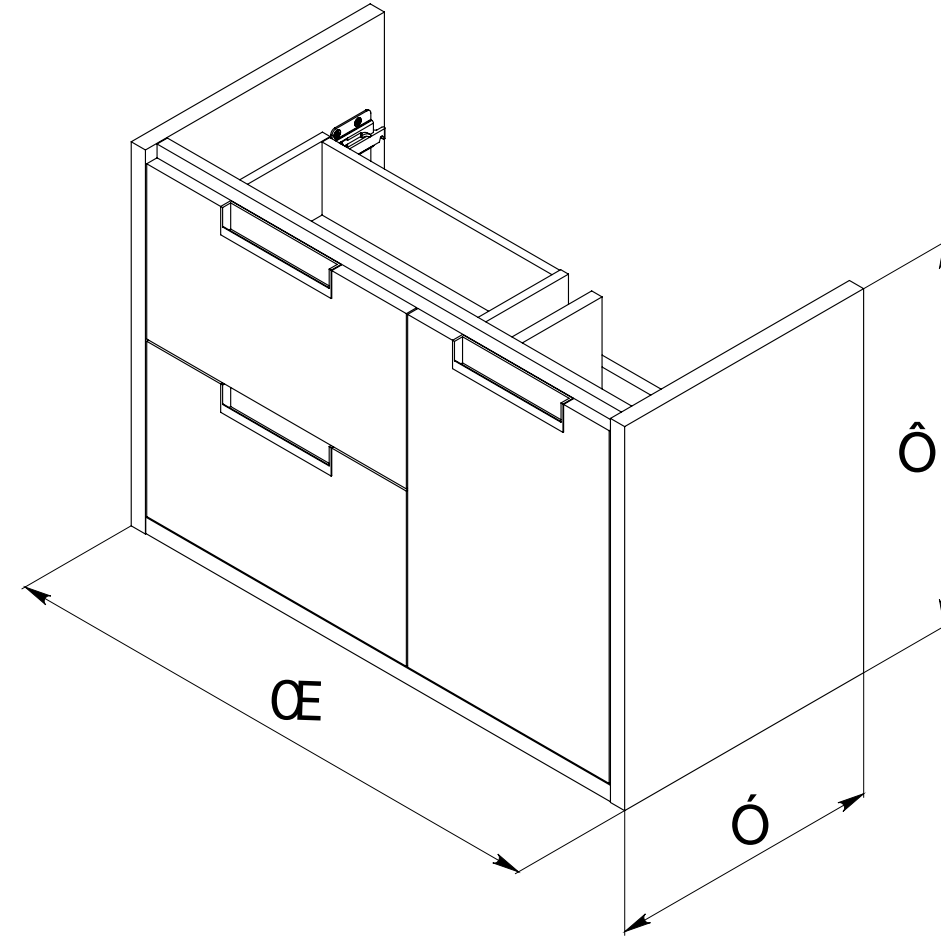


Etna

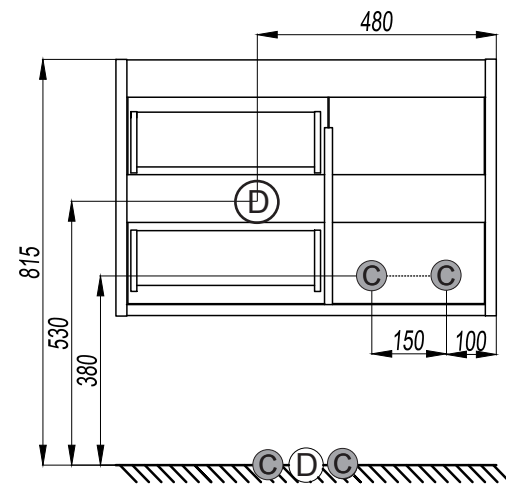
Base unit/Модуль для раковины



| | { { | | |
|---------------------|-------|-----|------|
| | Ó | Ô | |
| İ È Í Î Ï Ñ Ò Ó Ô Õ | İ Î I | Ñ € | Í FÍ |
| İ È Í Î Ï Ñ Ò Ó Ô Õ | İ Î I | Ñ € | Í FÍ |
| İ È Í Î Ï Ñ Ò Ó Ô Õ | J Î I | Ñ € | Í FÍ |
| İ È Í Î Ï Ñ Ò Ó Ô Õ | J Î I | Ñ € | Í FÍ |



1



D

Канализация
Desagüe
Vidage
Waste pipe
Abwasserleitung
Scarico
Deságue

C

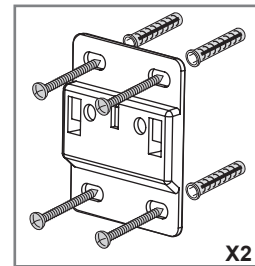
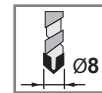
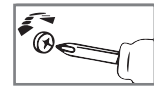
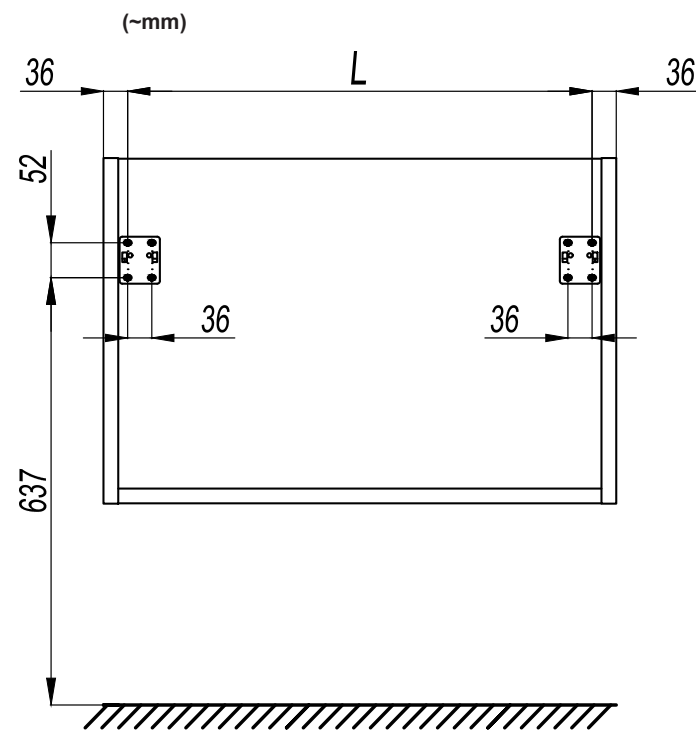
Подключение воды
Conexión agua
Connection d'eau
Water connection
Wasseranschlüsse
Caricchio dell'acqua

Возможно нижнее подключение труб водоснабжения и канализации
Lower water connection and waste pipe possible

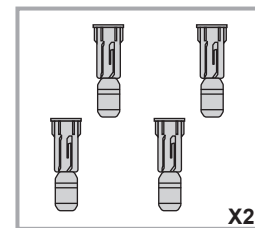
2

Крепление к стене
Taladros fijación pared
Trous fixation mur
Wall fixation holes
Wandbefestigungs löcher
Fori de fissaggio
Brocas fixação parede

| | L |
|----------------|-----|
| 7.8573.0.180.6 | 692 |
| 7.8573.0.144.5 | 692 |
| 7.8573.0.280.6 | 892 |
| 7.8573.0.244.5 | 892 |

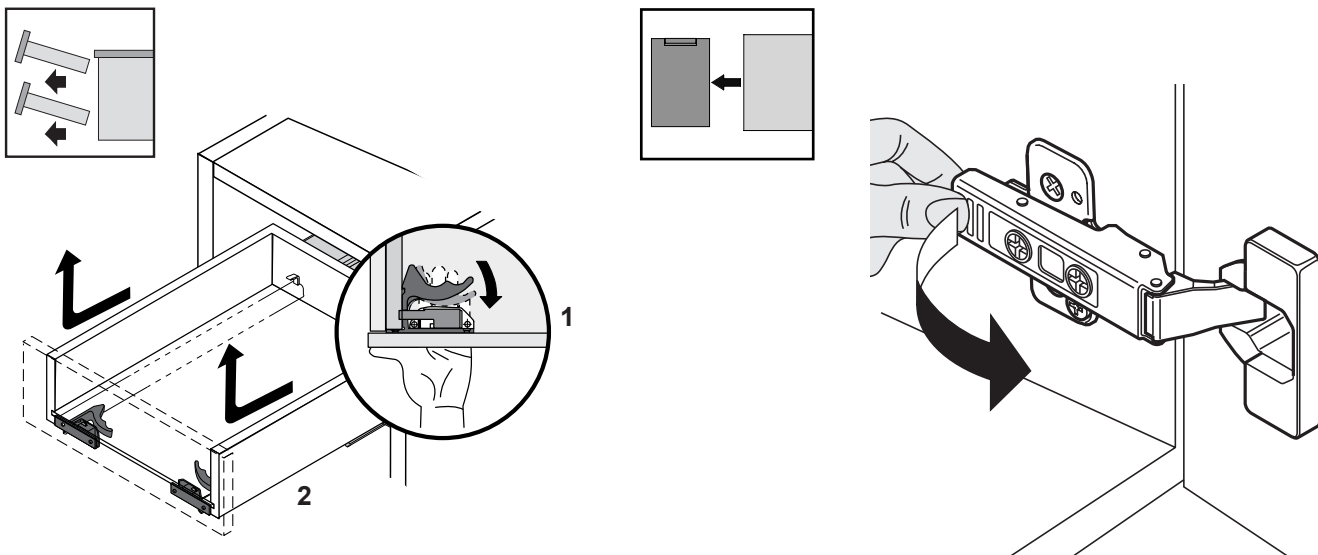


X2

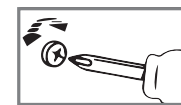


X2

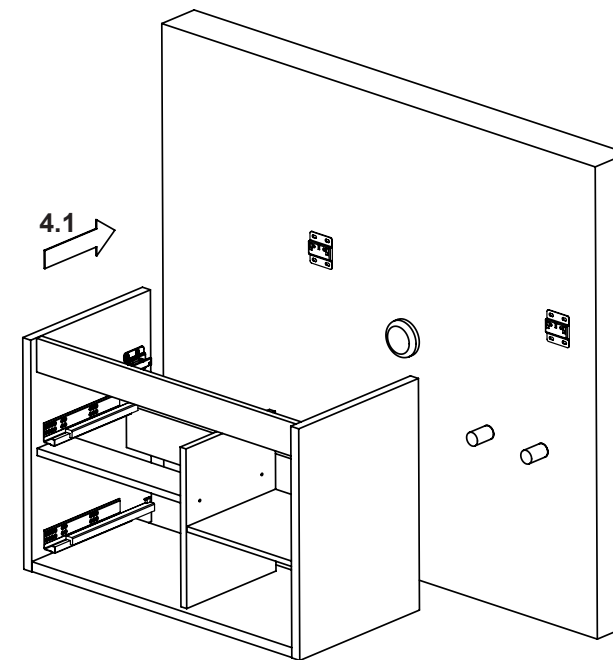
3



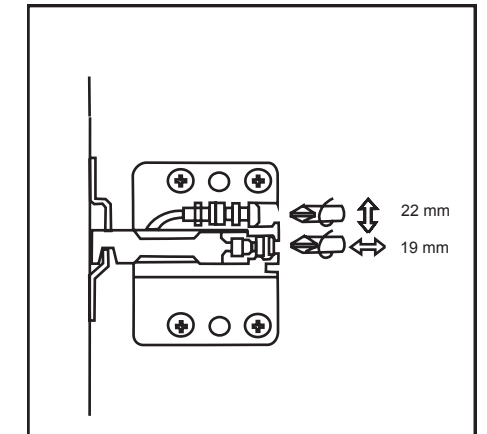
4



4.1

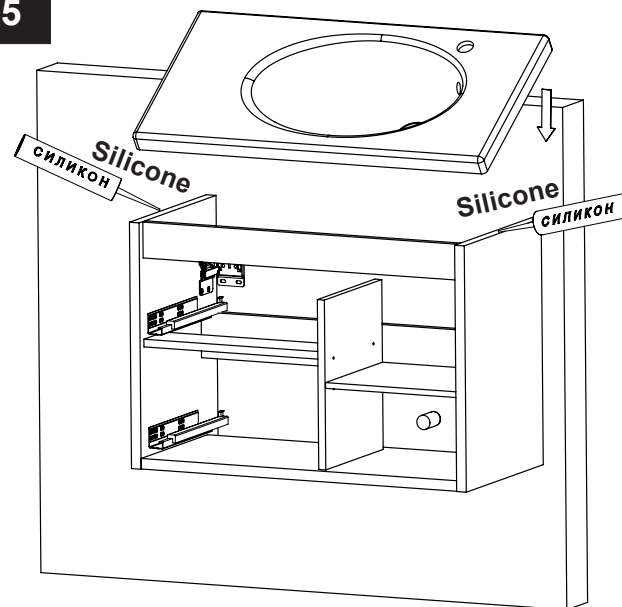


4.2 Регулировка навесов
Adjusting fastening elements

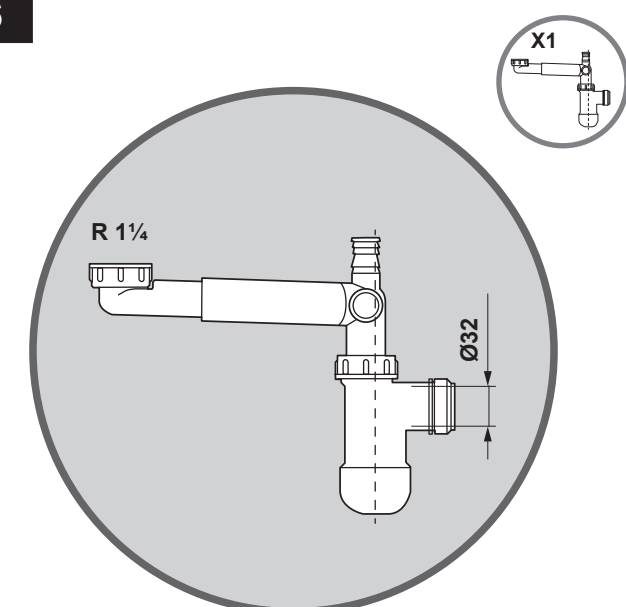


Расстояние расположения мебели от источника воды (ванны) — 8-10 см.
Distance between furniture and the source of water (bathtub) – 8-10 cm

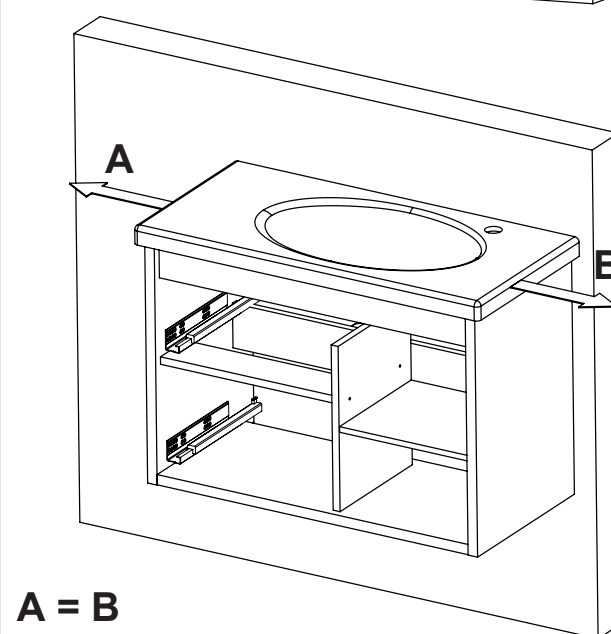
5



6



X1



A = B

