



### Описание

Наружный однорычажный смеситель с керамическим картириджем Ø35 мм. и связь 1/2". Расстояние между выходами 150 +/-15 мм. Пропускная способность при 3 барах 22,11 л/мин.

### Отделка



хром

100209415 - N200000006

### Другие отделки

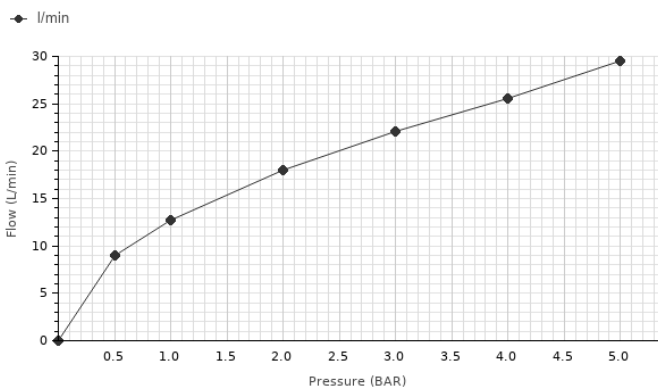


Чёрный

100209448 N200000009

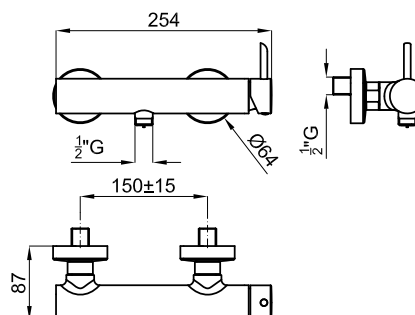
### Диаграмма пропускной способности

Pressure (bar)	0	0.5	1	2	3	4	5
Flow - l/min	0	8.95	12.7	18	22.1	25.55	29.53



### Техническая схема

Размеры в мм



**гарантия:** Для ознакомления с гарантийной или другой информацией, относящейся к данному артикулу, посетите наш веб-сайт

**noken**  
PORCELANOSA BATHROOMS

Правовая информация: вся информация о продукции NOKEN указанная в данном каталоге носит исключительно информационный характер без какой-либо договорной стоимости, не является исчерпывающей и не являются публичной офертой. Для произведения правильного подбора артикулов и получения дополнительной информации о материалах и их установке, пожалуйста, посетите наши выставочные залы. NOKEN оставляет за собой право изменять или удалять любую информацию указанную в этом каталоге без предварительного предупреждения. Изображения и цвета продукции, могут несколько отличаться от реальных.