

**DE** Montageanleitung

**EN** Mounting instruction

**ES** Instrucciones de instalación

**FR** Instructions d'installation

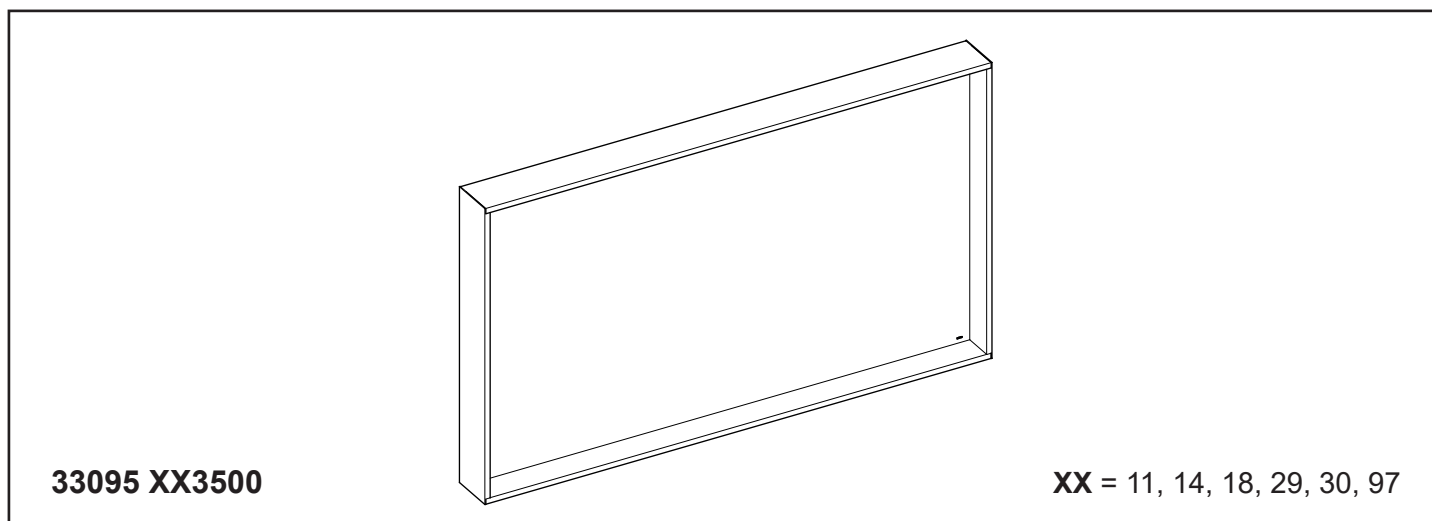
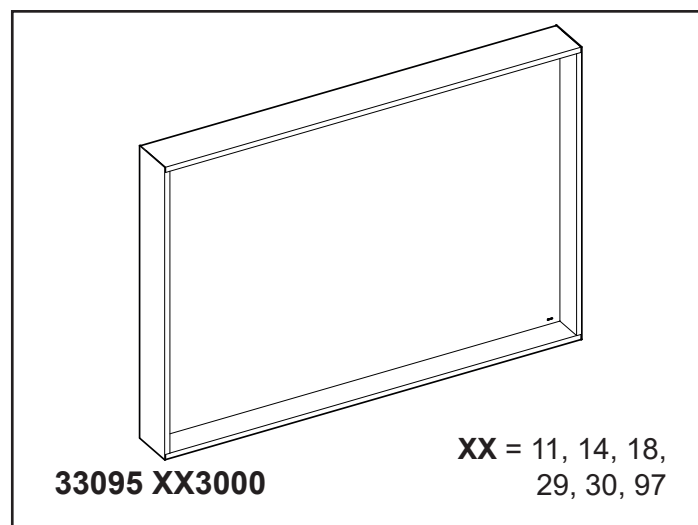
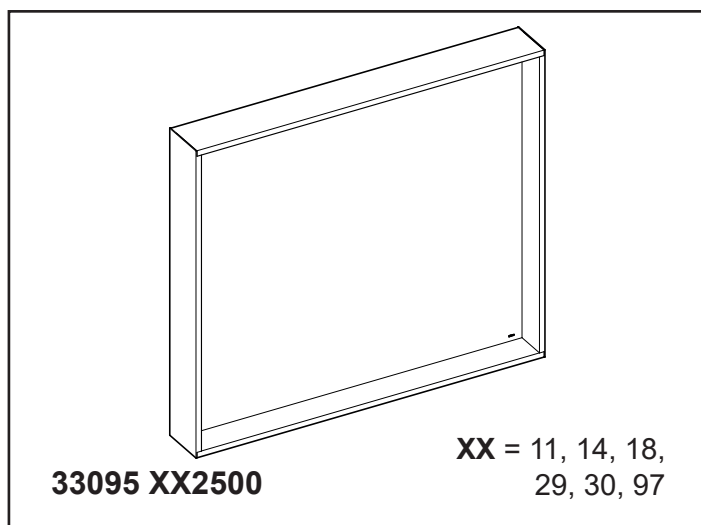
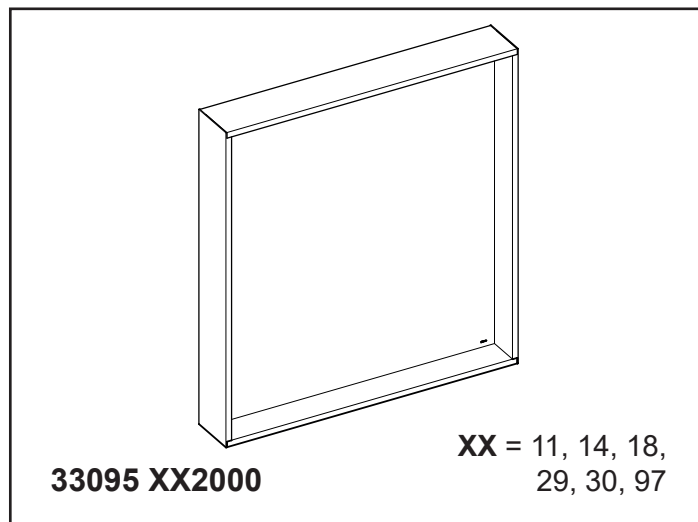
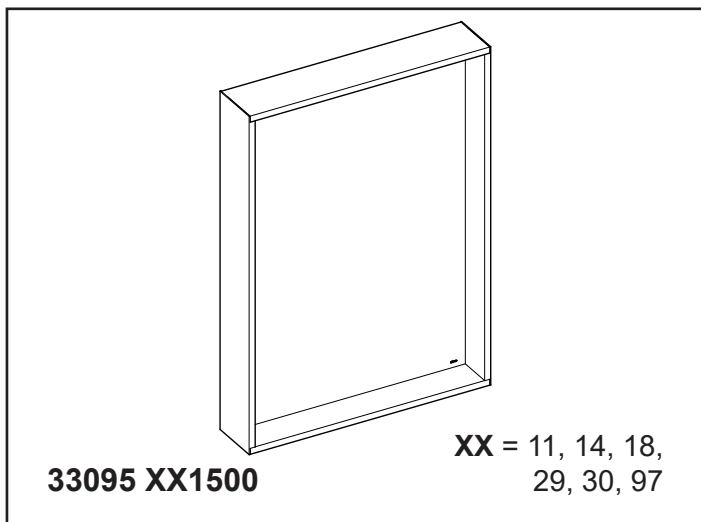
**IT** Istruzioni per l'installazione

**NL** Montagehandleiding

**CS** Návod k instalaci

**PL** Instrukcja montażu

**RU** Инструкция по монтажу



**DE** Einbaumaße

**FR** Cotes de montage

**CS** Montážní rozměry

**EN** Mounting dimensions

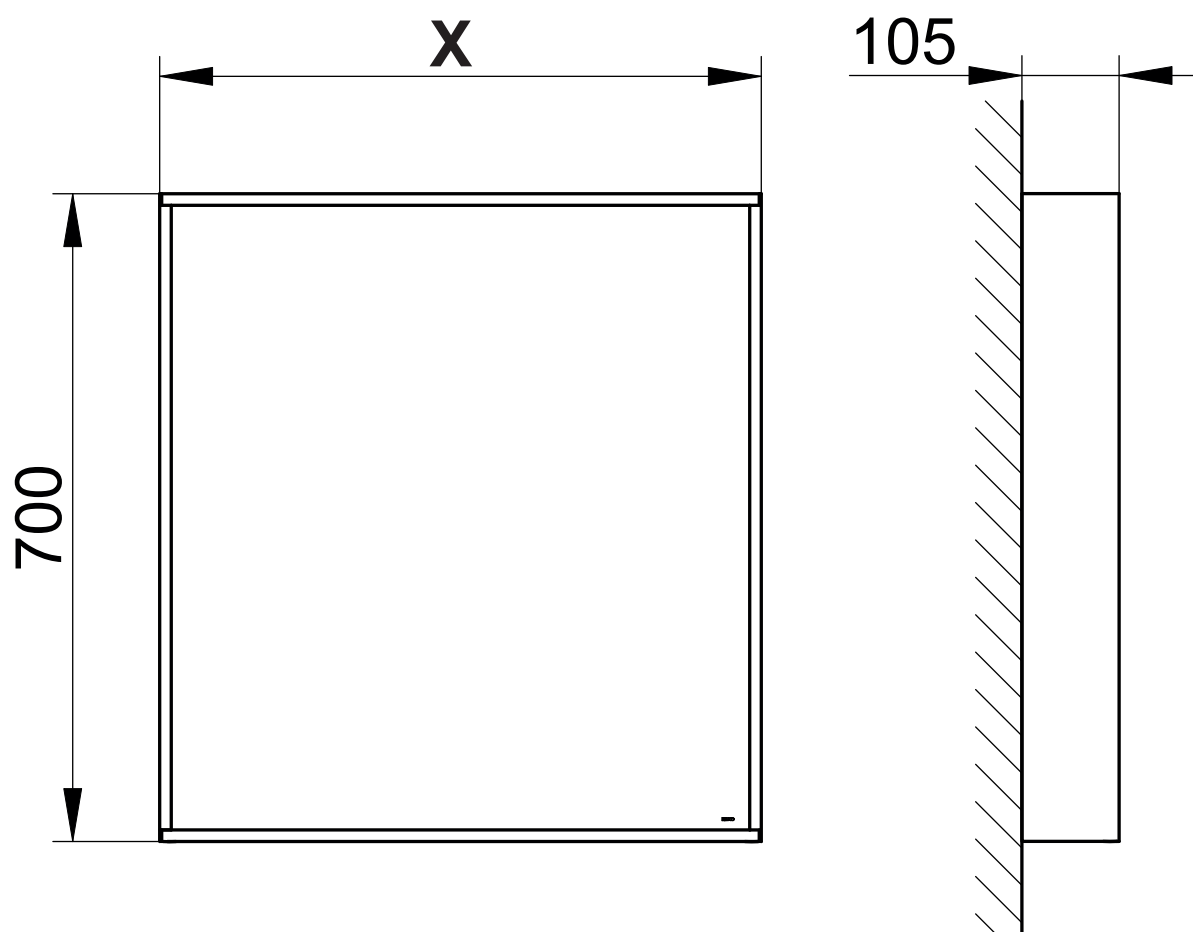
**IT** Ingombro

**PL** Wymiary montażowe

**ES** Dimensiones de montaje

**NL** Montageafmetingen

**RU** Монтажные размеры

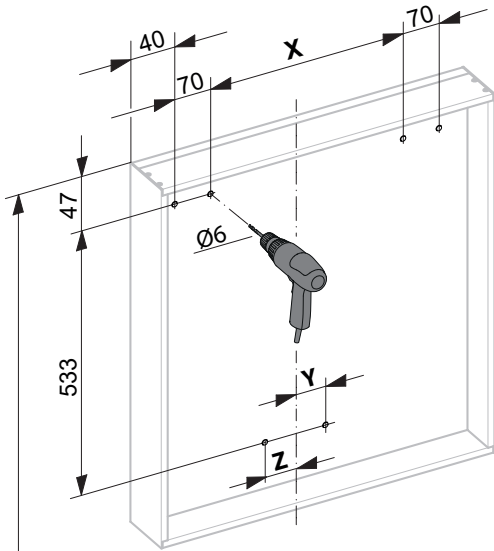
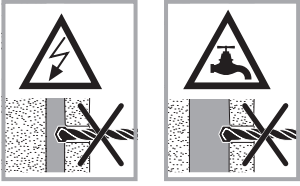


33095	XX1500	XX2000	XX2500	XX3000	XX3500
X	500	650	800	1000	1200

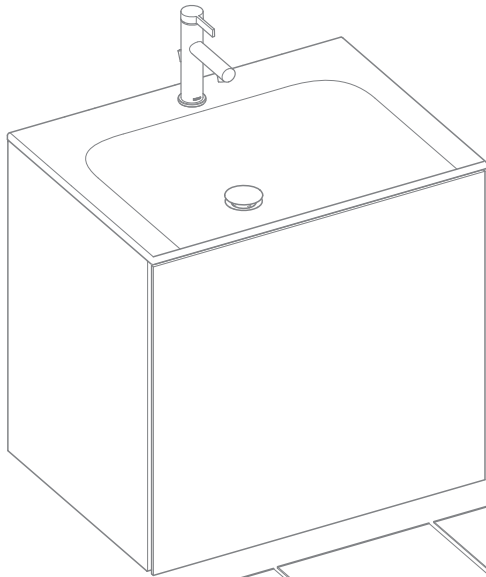


A series of 20 horizontal lines for writing, spaced evenly down the page.

1

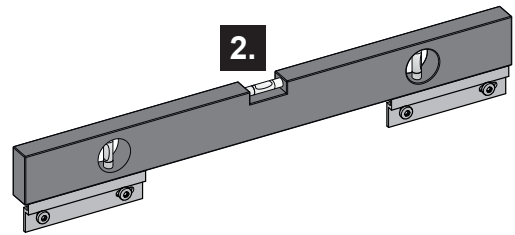
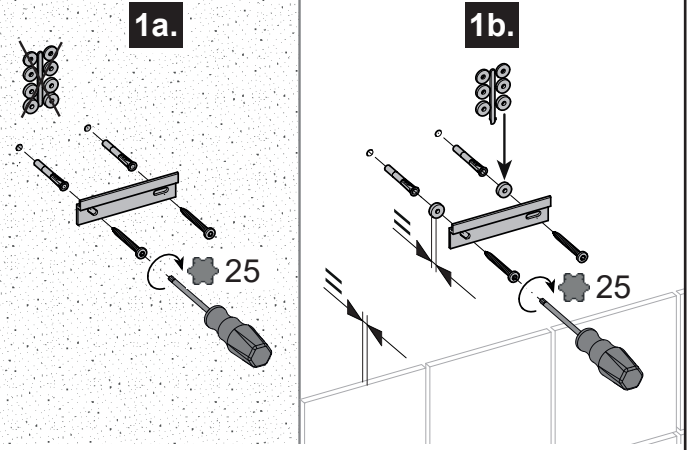


2020 - 2120

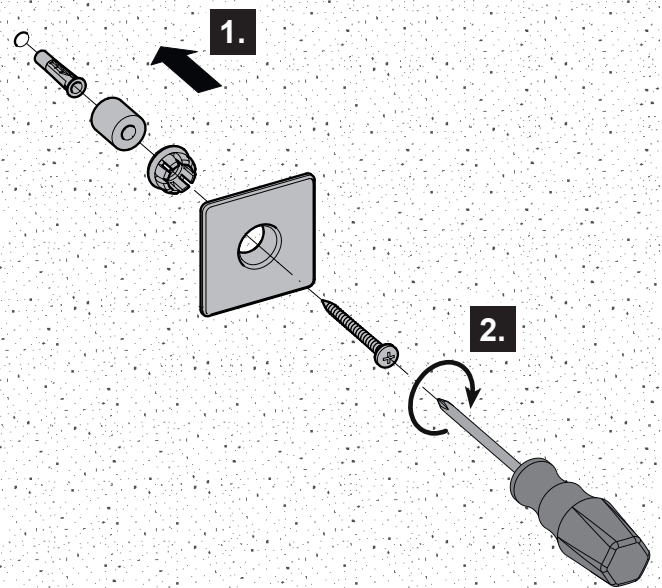


33095	XX1500	XX2000	XX2500	XX3000	XX3500
X	280	430	580	780	980
Y	50	50	50	50	
Z					50

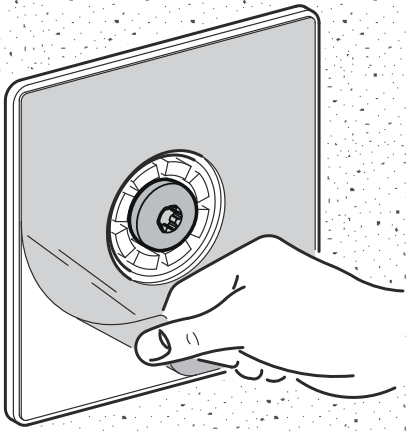
2



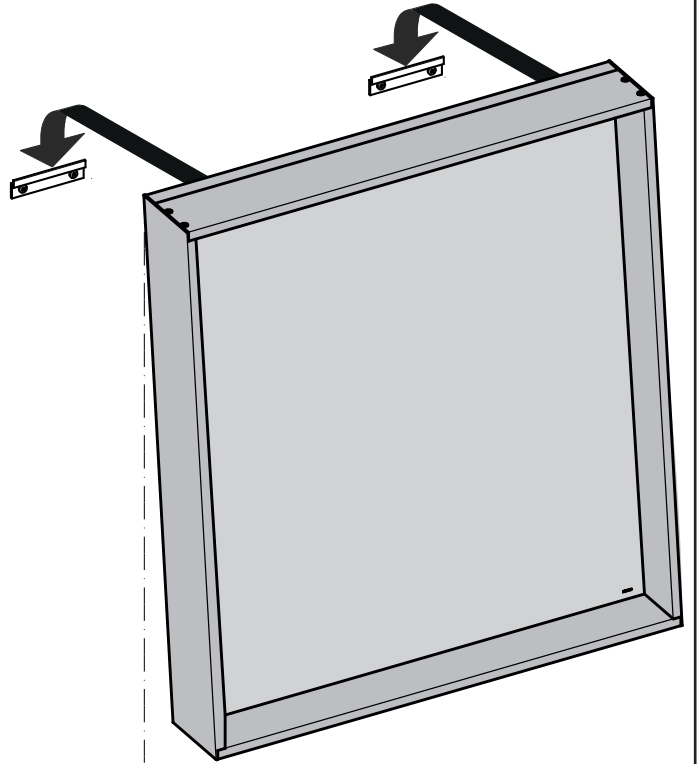
3



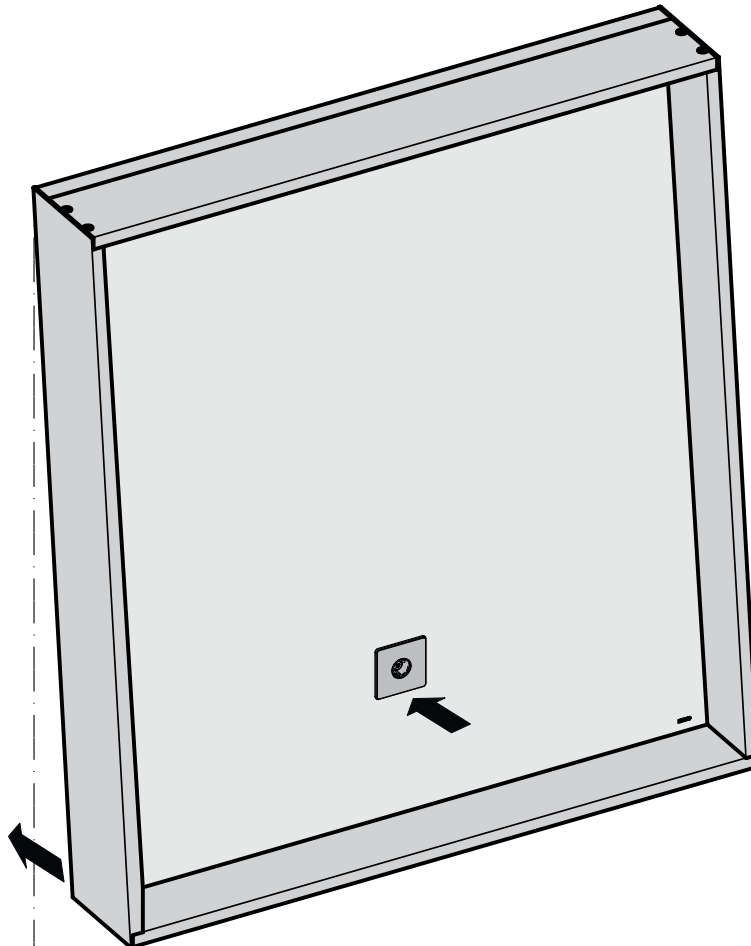
4



5



6





A series of 20 horizontal lines for writing, spaced evenly down the page.

**DE** Ersatzteile

**FR** Pièces de rechange

**CS** Náhradní díly

**EN** Spare parts

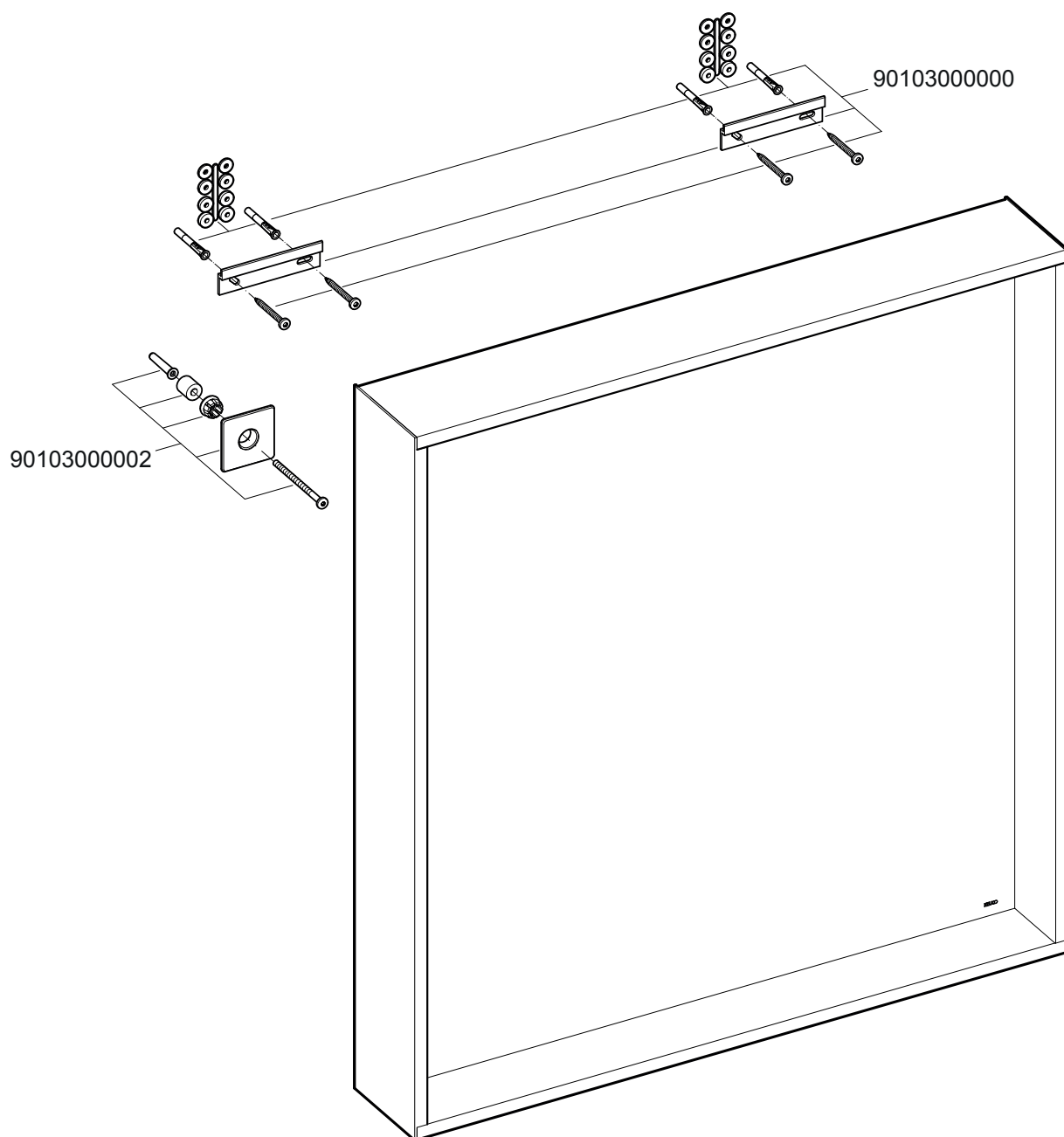
**IT** Ricambi

**PL** Części zamienne

**ES** Piezas de recambio

**NL** Reserveonderdelen

**RU** Запчасти



**XX = 11, 14, 18, 29, 30**

