

**E71921**



**Коллекция:** GALEO CD

**Отделки\*:**



CP - Хром

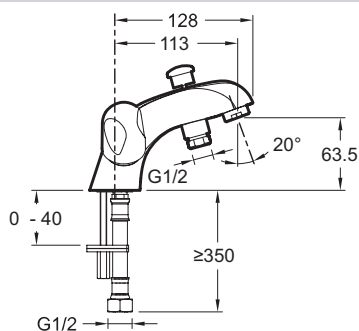
### Преимущества для конечного пользователя

- Антиизвестковое покрытие: аэратор

### Технические характеристики

- ВЕС: 1,6 кг
- РАСХОД ВОДЫ: 14 (душ) и 25 (ванна) л/мин при давлении 3 бар
- ПОДКЛЮЧЕНИЕ: С гибкой подводкой
- ОДНОРЫЧАЖНЫЙ СМЕСИТЕЛЬ: ДВУРЫЧАЖНЫЙ СМЕСИТЕЛЬ
- Автоматический переключатель
- ТИП УСТАНОВКИ: 1 отверстие
- РАССТОЯНИЕ МЕЖДУ ЦЕНТРОМ ИЗЛИВА И ЦЕНТРАЛЬНОЙ ОСЬЮ КОРПУСА: 113 мм
- МЕХАНИЗМ: Кран-буксы с керамическим диском
- Металлические ручки
- Обратный клапан на выходе для душа

### Технический чертёж



Спецификация продукта: Смеситель для ванны/душа. E71921. Коллекция: GALEO CD. ВЕС: 1,6 кг. ТИП УСТАНОВКИ: 1 отверстие. РАСХОД ВОДЫ: 14 (душ) и 25 (ванна) л/мин при давлении 3 бар. РАССТОЯНИЕ МЕЖДУ ЦЕНТРОМ ИЗЛИВА И ЦЕНТРАЛЬНОЙ ОСЬЮ КОРПУСА: 113 мм. ПОДКЛЮЧЕНИЕ: С гибкой подводкой. МЕХАНИЗМ: Кран-буксы с керамическим диском. ОДНОРЫЧАЖНЫЙ СМЕСИТЕЛЬ: ДВУРЫЧАЖНЫЙ СМЕСИТЕЛЬ. Металлические ручки. Автоматический переключатель. Обратный клапан на выходе для душа.