

EX

< 2 >



Описание

Смеситель с термостатом, скрытого монтажа, на 2 отверстия с элементом покрытия из воска. Связи 1/2" - 3/4" согласно плану. Регулирующий переключатель давления. Пропускная способность при 3 барах - 1 выхода 26 л/мин. и другой 13 л/мин. Включает обратный клапан и предохранитель на 38 °

Отделка



хром

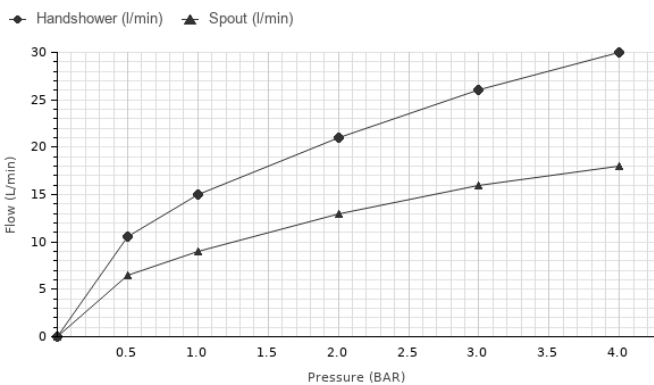
100063403 - N111390004

Сертификаты и качество



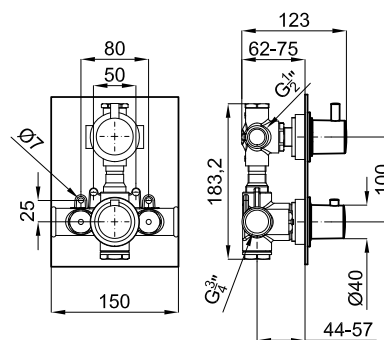
Диаграмма пропускной способности

Pressure (bar)	0	0.5	1	2	3	4
Flow - Handshower (l/min)	0	10.5	15	21	26	30
Flow - Spout (l/min)	0	6.5	9	13	16	18



Техническая схема

Размеры в мм



гарантия: Для ознакомления с гарантийной или другой информацией, относящейся к данному артикулу, посетите наш веб-сайт

noken
PORCELANOSA BATHROOMS

Правовая информация: вся информация о продукции NOKEN указанная в данном каталоге носит исключительно информационный характер без какой-либо договорной стоимости, не является исчерпывающей и не являются публичной офертой. Для произведения правильного подбора артикулов и получения дополнительной информации о материалах и их установке, пожалуйста, посетите наши выставочные залы. NOKEN оставляет за собой право изменять или удалять любую информацию указанную в этом каталоге без предварительного предупреждения. Изображения и цвета продукции, могут несколько отличаться от реальных.