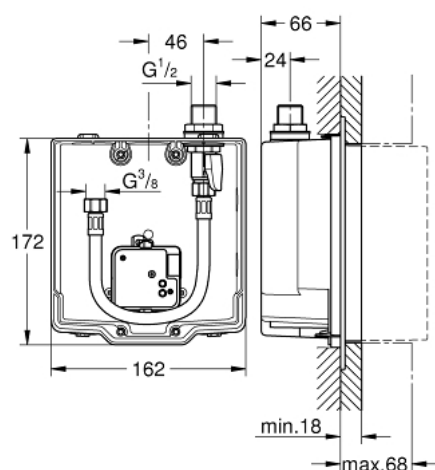


36 337 001 СКРЫТЫЙ МОНТАЖНЫЙ ЯЩИК

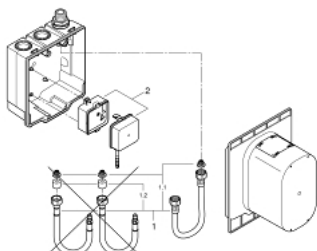


ОПИСАНИЕ ПРОДУКТА

- для скрытого монтажа
- для подключения к предварительно смешанной или холодной воде
- для комплекта верхней монтажной части
- запорный клапан
- соединительная коробка для электропитания
- для
- 36 410 000, 36 334 SD0, 36 335 SD0, 36 273 000
- обеспечивает гидроизоляцию конструкции стен, окружающих встраиваемый механизм
- с уплотнительной втулкой



36 337 001 СКРЫТЫЙ МОНТАЖНЫЙ ЯЩИК



ЗАПАСНЫЕ ЧАСТИ

- 1: Шланг подключения (комплект 3шт) (Order-nr. 42417000)
- 1.1: Сетка (Order-nr. 4241300M)
- 1.2: Обратный клапан (Order-nr. 4240400M)
- 2: Импульсный источник (электро)питания (Order-nr. 42470000)