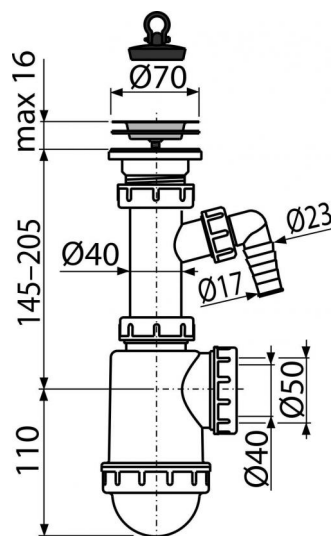


A441P-DN50/40

Сифон для мойки с решеткой из нержавеющей стали DN70 и штуцером



Область применения

Для моек

Свойства

- Материал: полипропилен
- Со штуцером для подключения стиральной или посудомоечной машины
- Возможность подключения канализационной трубы $\varnothing 50$ или $\varnothing 40$ мм

Содержание комплекта

- Сливная решетка из нержавеющей стали
- Корпус сифона со штуцером
- Пробка из ПВХ

Код заказа, Логистическая информация

Код	EAN	50 MM	Вес (шт упаковка паллета)	Размеры (шт упаковка)	Количество (упаковка паллета)
A441P-DN50/40	8594045937510	50 MM	0,3357 6,7140 207,9920 кг	280x90x160 590x240x390 MM	20 560 шт

Гарантии

2/3 лет

Таможенный кодСвойства

39229000

EN 274

Технические параметры

- Диаметр шлангового штуцера 17-23 мм
- Сток воды 44 л/мин
- Термическая устойчивость 95 °C
- Гидрозатвор 53 мм