



Описание

Смеситель-термостат скрытого монтажа с тремя выходами. Термостатический картридж с восковым термоэлементом. Подводы воды 3/4", выходы - 1/2". Включает встроенный корпус типа Smart box и наружные части. Пропускная способность боковых выходов при 3 бар 20 л/мин, верхнего выхода - 22 л/мин. Выходы могут быть использованы одновременно. Поставляется с кнопками с пиктограммами ручной душ, дождь и каскад, в комплекте кнопка с пиктограммой центральная струя. Возможность комбинировать с арт. 100243874 или 100243839 открыв дополнительный выход в нижней части.

Отделка



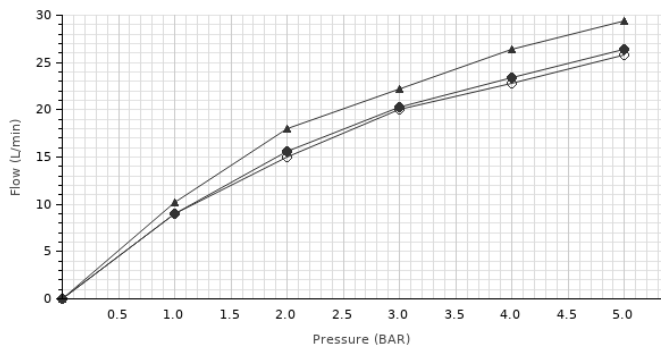
хром

100243873 - N155416559

Диаграмма пропускной способности

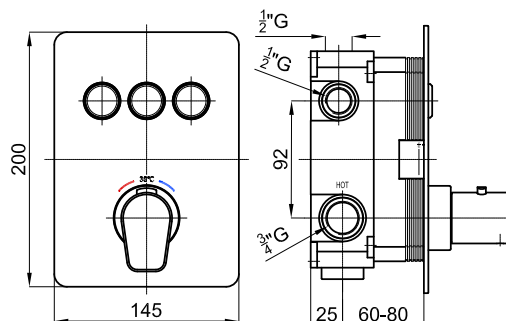
Pressure (bar)	0	1	2	3	4	5
Flow - A (l/min)	0	9	15.6	20.3	23.4	26.4
Flow - B (l/min)	0	10.2	18	22.2	26.4	29.4
Flow - C (l/min)	0	9	15	20	22.8	25.8

◆ A (l/min) ▲ B (l/min) ○ C (l/min)



Техническая схема

Размеры в мм



гарантия: Для ознакомления с гарантийной или другой информацией, относящейся к данному артикулу, посетите наш веб-сайт

noken
PORCELANOSA BATHROOMS

Правовая информация: вся информация о продукции NOKEN указанная в данном каталоге носит исключительно информационный характер без какой-либо договорной стоимости, не является исчерпывающей и не является публичной офертой. Для произведения правильного подбора артикулов и получения дополнительной информации о материалах и их установке, пожалуйста, посетите наши выставочные залы. NOKEN оставляет за собой право изменять или удалять любую информацию указанную в этом каталоге без предварительного предупреждения. Изображения и цвета продукции, могут несколько отличаться от реальных.