



Модуль TECEprofil Geronto для людей с ограниченной подвижностью со сливным бачком Uni 2.0, монтаж унитаза на высоте сиденья 48 см согласно DIN 18040-1, высота 1120 мм

номенклатурный номер : 9300381

К 1: 1 шт.

К 2: 10 шт.

К 3: 60 шт.

#### описание:

Модуль унитаза с системой монтажа панелей смыва "easy fit" для крепления на профиле TECEprofil, настенного монтажа на профилях или перед несущей стеной. Для безбарьерной конструкции с приподнятым монтажом унитаза. Модуль с боковыми стальными рамками и каналами для прокладки кабелей, включая крепежные элементы.

**Высота установки поручня безопасности = 760 мм**

Сливной бачок Uni 2.0 для фронтальной установки панели смыва:

- Надежный бачок из ударопрочного пластика, протестирован в соответствии с EN 14055
- Предварительно собранный и опломбированный сливной бачок.
- Соединение для сливного бачка с наружной резьбой R 1/2" сбоку, подходит для адаптеров быстрого подсоединения
- Объем бачка 10 литров; предустановленный стандартный объем смыва 6 литров, можно настроить объем смыва 4,5/7,5/9 литров, малый слив 3 литра для системы двойного смыва; оставшийся объем можно использовать для быстрого смыва
- Изоляция для предотвращения образования конденсата
- Для механических и электронных панелей смыва TECE
- Возможность установки системы с одинарным или двойным смывом в зависимости от используемой панели смыва
- Система установки панелей смыва "easy fit"
- Бесшумный гидравлический заливной клапан

Комплект поставки модуля:

- Несущая монтажная рама с порошковым покрытием
- Две регулируемых напольных опоры для напольных креплений от 0 до 200 мм
- Две крепежные шпильки M 12 с гайками
- Восемь креплений модуля с регулировкой по глубине
- Четыре мульти-зажима для крепления к профилю TECEprofil
- Боковые стальные рамки для крепления комплектов стальных пластин.
- Фановый отвод унитаза DN 90, включая переходник DN 90/100 из PP
- Переходник также подходит для горизонтального монтажа
- Соединительный комплект унитаза DN 90, включая монтажные защитные заглушки

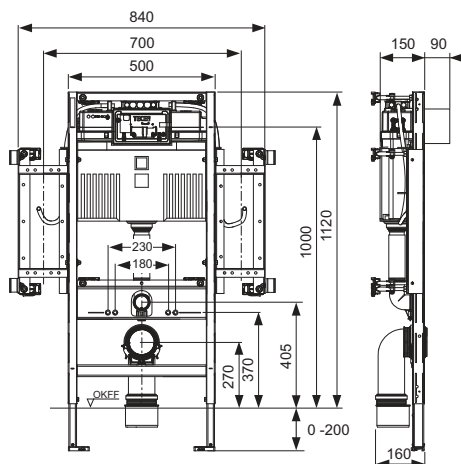
## данные о продажах:

наименование товара: Застенный модуль TECEprofil Geronto для людей с ограниченной подвижностью со смывным бачком Uni 2.0, высота 1120 мм

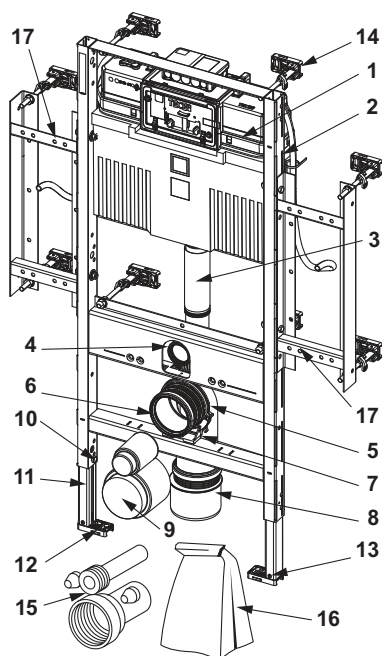
Группа товаров: 905

Группа продукции: 2009050010

## Чертежи:



## Запасные части:



- |    |         |   |
|----|---------|---|
| 1  | 9820103 | Смывной бачок Uni в сборе, 1120 мм  |
| 2  | 9820040 | Монтажный комплект для сливного бачка Uni   |
| 3  | 9820011 | Сливной патрубок с уплотнительным кольцом, длина 269 мм, конструкция для «сухого монтажа» |
| 4  | 9820015 | Уплотнительное кольцо сливного патрубка, нижнее   |
| 5  | 9820134 | Фановый отвод унитаза DN 90 (PP)  |
| 6  | 9820139 | Уплотнительное кольцо фанового отвода DN 90   |
| 7  | 9820348 | Держатель фанового отвода унитаза в комплекте, нижняя часть (с апреля 2017)               |
| 8  | 9820136 | Адаптер DN 90/DN 100 (PP)   |
| 9  | 9820312 | Защитный шаблон с заглушками сливного патрубка и фанового отвода                          |
| 10 | 9820447 | Тормоз выдвижной опоры со стальной пружиной   |
| 11 | 9820335 | Выдвижная опора для модуля  |
| 12 | 9820332 | Установочный элемент для опоры TECE, левый  |
| 13 | 9820333 | Установочный элемент для опоры TECE, правый   |
| 14 | 9380014 | Настенное крепление с быстрой фиксацией   |
| 15 | 9820057 | Комплект патрубков с заглушками DN 90   |
| 16 | 9820043 | Комплект крепежных элементов для монтажа унитаза  |
| 17 | 9820437 | Стальные рамки для крепления опорных пластин, комплект 2 шт.                              |