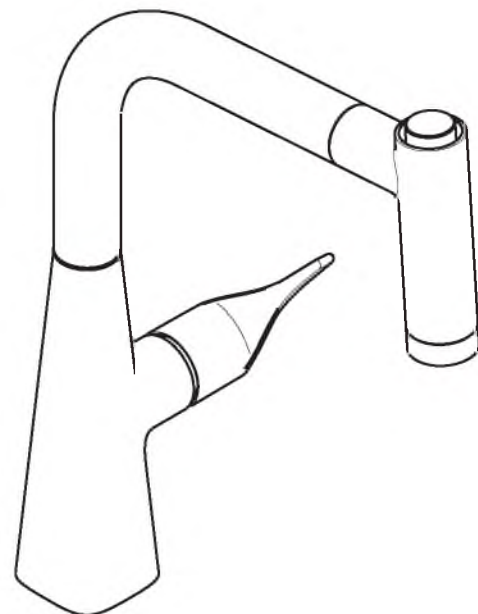


<b>DE</b>	Gebrauchsanleitung / Montageanleitung	<b>2</b>
<b>FR</b>	Mode d'emploi / Instructions de montage	<b>3</b>
<b>EN</b>	Instructions for use / assembly instructions	<b>4</b>
<b>IT</b>	Istruzioni per l'uso / Istruzioni per Installazione	<b>5</b>
<b>ES</b>	Modo de empleo / Instrucciones de montaje	<b>6</b>
<b>NL</b>	Gebruiksaanwijzing / Handleiding	<b>7</b>
<b>DK</b>	Brugsanvisning / Monteringsvejledning	<b>8</b>
<b>PT</b>	Instruções para uso / Manual de Instalação	<b>9</b>
<b>PL</b>	Instrukcja obsługi / Instrukcja montażu	<b>10</b>
<b>CS</b>	Návod k použití / Montážní návod	<b>11</b>
<b>SK</b>	Návod na použitie / Montážny návod	<b>12</b>
<b>ZH</b>	用户手册 / 组装说明	<b>13</b>
<b>RU</b>	Руководство пользователя / Инструкция по монтажу	<b>14</b>
<b>FI</b>	Käyttöohje / Asennusohje	<b>15</b>
<b>SV</b>	Bruksanvisning / Monteringsanvisning	<b>16</b>
<b>LT</b>	Vartotojo instrukcija / Montavimo instrukcijos	<b>17</b>
<b>HR</b>	Upute za uporabu / Uputstva za instalaciju	<b>18</b>
<b>TR</b>	Kullanım kılavuzu / Montaj kılavuzu	<b>19</b>
<b>RO</b>	Manual de utilizare / Instrucțiuni de montare	<b>20</b>
<b>EL</b>	Οδηγίες χρήσης / Οδηγία συναρμολόγησης	<b>21</b>
<b>SL</b>	Navodilo za uporabo / Navodila za montažo	<b>22</b>
<b>ET</b>	Kasutusjuhend / Paigaldusjuhend	<b>23</b>
<b>LV</b>	Lietošanas pamācība / Montāžas instrukcija	<b>24</b>
<b>SR</b>	Uputstvo za upotrebu / Uputstvo za montažu	<b>25</b>
<b>NO</b>	Bruksanvisning / Montasjeveiledning	<b>26</b>
<b>BG</b>	Инструкция за употреба / Ръководство за монтаж	<b>27</b>
<b>SQ</b>	Udhëzuesi i përdorimit / Udhëzime rreth montimit	<b>28</b>
<b>AR</b>	دليل الاستخدام / تعليمات التجميع	<b>29</b>
<b>HU</b>	Használati útmutató / Szerelési útmutató	<b>30</b>



**Metris M71 220 2jet**  
73800000

**Metris M71 220 2jet ST**  
73800800

**Metris M71 220 2jet Eco**  
73823000



## Sicherheitshinweise

- ⚠ Bei der Montage müssen zur Vermeidung von Quetsch- und Schnittverletzungen Handschuhe getragen werden.
- ⚠ Das Produkt darf nur zu Bade-, Hygiene- und Körperreinigungszwecken eingesetzt werden.
- ⚠ Große Druckunterschiede zwischen den Kalt- und Warmwasseranschlüssen müssen ausgeglichen werden.

## Montagehinweise

- Vor der Montage muss das Produkt auf Transportschäden untersucht werden. Nach dem Einbau werden keine Transport- oder Oberflächenschäden anerkannt.
- Die Leitungen und die Armatur müssen nach den gültigen Normen montiert, gespült und geprüft werden.
- Die in den Ländern jeweils gültigen Installationsrichtlinien sind einzuhalten.
- 73823000: Bei Problemen mit dem Durchlauferhitzer oder wenn mehr Wasserdurchsatz gewünscht wird, kann der EcoSmart® (Durchflussbegrenzer), der im Rückflussverhinderer sitzt, entfernt werden. (siehe Seite 40)

## Technische Daten

### Armatur serienmäßig mit EcoSmart® (Durchflussbegrenzer)

Betriebsdruck:	max. 1 MPa
Empfohlener Betriebsdruck:	0,1 - 0,5 MPa
Prüfdruck:	1,6 MPa
	(1 MPa = 10 bar = 147 PSI)
Heißwassertemperatur:	max. 70°C
Empfohlene Heißwassertemperatur:	65°C
Thermische Desinfektion:	max. 70°C / 4 min

Das Produkt ist ausschließlich für Trinkwasser konzipiert!

## Symbolerklärung



Kein essigsäurehaltiges Silikon verwenden!



**Justierung** (siehe Seite 35)

Einstellen der Warmwasserbegrenzung. In Verbindung mit Durchlauferhitzern ist eine Warmwassersperre nicht zu empfehlen.



**Reinigung** (siehe Seite 36)



**Wartung** (siehe Seite 37)

Rückflussverhinderer müssen gemäß DIN EN 1717 regelmäßig in Übereinstimmung mit nationalen oder regionalen Bestimmungen auf ihre Funktion geprüft werden (mindestens einmal jährlich).



**Maße** (siehe Seite 38)



**Durchflussdiagramm** (siehe Seite 39)

- ① Normalstrahl
- ② Brausestrahl
- ③ Normalstrahl ohne EcoSmart®
- ④ Brausestrahl ohne EcoSmart®



**Prüfzeichen** (siehe Seite 39)



**Serviceteile** (siehe Seite 40)

XXX = Farbcodierung  
000 = Chrom  
800 = Edelstahl-Optik

**Sonderzubehör** (nicht im Lieferumfang enthalten)



F12 Verlängerung #43333000 (siehe Seite 34 / 40)



**Bedienung** (siehe Seite 35)

- Hansgrohe empfiehlt, morgens oder nach längeren Stagnationszeiten den ersten halben Liter nicht als Trinkwasser zu verwenden.
- Beim Öffnen der Armatur über den Hebelgriff kann kurzzeitig minimal Wasser am Auslauf austreten.

Störung	Ursache	Abhilfe
Armatur schwergängig	- Kartusche defekt, verkalkt	- Kartusche austauschen
Armatur tropft	- Kartusche defekt	- Kartusche austauschen
Wasseraustritt am Befestigungsschaft	- Anschlussschläuche nicht ganz in den Grundkörper eingeschraubt	- Anschlussschläuche von Hand festziehen
	- O-Ring am Anschlussschlauch defekt	- O-Ring austauschen
Zu niedrige Warmwassertemperatur	- Warmwasserbegrenzung falsch eingestellt	- Warmwasserbegrenzung einstellen



### **Consignes de sécurité**

- ⚠ Lors du montage, porter des gants de protection pour éviter toute blessure par écrasement ou coupure.
- ⚠ Le produit ne doit servir qu'à se laver et à assurer l'hygiène corporelle.
- ⚠ Il est conseillé d'équilibrer les pressions de l'eau chaude et froide.

### **Instructions pour le montage**

- Avant son montage, s'assurer que le produit n'a subi aucun dommage pendant le transport. Après le montage, tout dommage de transport ou de surface ne pourra pas être reconnu.
- Les conduites et la robinetterie doivent être montés, rincés et contrôlés selon les normes en vigueur.
- Les directives d'installation en vigueur dans le pays concerné doivent être respectées.
- 73823000: En cas de problème avec le chauffe-eau ou si l'on souhaite avoir un débit d'eau plus important, il est possible de retirer l'EcoSmart® (limiteur de débit) se trouvant dans le clapet antiretour. (voir pages 40)

### **Informations techniques**

#### **Robinetterie équipée en série d'un EcoSmart® (limiteur de débit)**

Pression de service autorisée: max. 1 MPa  
 Pression de service conseillée: 0,1 - 0,5 MPa  
 Pression maximum de contrôle: 1,6 MPa  
 (1 MPa = 10 bar = 147 PSI)  
 Température d'eau chaude: max. 70°C  
 Température recommandée: 65°C  
 Désinfection thermique: max. 70°C / 4 min  
 Le produit est exclusivement conçu pour de l'eau potable!

### **Description du symbole**

 Ne pas utiliser de silicone contenant de l'acide acétique!

 **Etalonnage** (voir pages 35)

Réglage de la limitation d'eau chaude. En liaison avec les chauffe-eau, un blocage de l'eau chaude n'est pas recommandable.

 **Nettoyage** (voir pages 36)

 **Entretien** (voir pages 37)

Les clapets anti-retour doivent être examinés régulièrement conformément à la norme EN 1717 ou conformément aux dispositions nationales ou régionales quant à leur fonction (au moins une fois par an).

 **Dimensions** (voir pages 38)

 **Diagramme du débit** (voir pages 39)

- ① Jet de pluie
- ② Jet d'eau
- ③ Jet de pluie sans EcoSmart®
- ④ Jet d'eau sans EcoSmart®

 **Classification acoustique et débit** (voir pages 39)

 **Pièces détachées** (voir pages 40)

XXX = Couleurs  
 000 = Chromé  
 800 = Aspect Acier Inox

**Accessoires en option** (ne fait pas partie de la fourniture)

 F12 jeu de rallonge #43333000 (voir pages 34 / 40)

 **Instructions de service** (voir pages 35)

- Hansgrohe recommande de ne pas utiliser le premier demi-litre le matin ou après une période de stagnation prolongée.
- Lors de l'ouverture de la robinetterie à l'aide du levier, il est possible qu'un léger filet d'eau s'échappe temporairement.

<b>Dysfonctionnement</b>	<b>Origine</b>	<b>Solution</b>
Dureté de fonctionnement	- Cartouche défectueuse, entartrée	- Changer la cartouche
Le mitigeur goutte	- Cartouche défectueuse	- Changer la cartouche
Fuite à la fixation sous le mitigeur	- Les flexibles de raccordement ne sont pas correctement visser dans le corps. - Joint torique sous les flexible de raccords défectueux	- Resserrer le flexible à la main. - Changer le joint torique
Température d'eau chaude trop basse, pas d'eau froide	- Limiteur de température mal positionné	- Positionner le limiteur de température





## Safety Notes

- ⚠ Gloves should be worn during installation to prevent crushing and cutting injuries.
- ⚠ The product may only be used for bathing, hygienic and body cleaning purposes.
- ⚠ The hot and cold supplies must be of equal pressures.

## Installation Instructions

- Prior to installation, inspect the product for transport damages. After it has been installed, no transport or surface damage will be honoured.
- The pipes and the fixture must be installed, flushed and tested as per the applicable standards.
- The plumbing codes applicable in the respective countries must be observed.
- 73823000: The EcoSmart® (flow limiter) in the adapter bottom can be removed if there are problems with the flow heater or when more water flow is required. (see page 40)

## Technical Data

### This mixer series-produced with EcoSmart® (flow limiter)

Operating pressure: max. 1 MPa  
 Recommended operating pressure: 0,1 - 0,5 MPa  
 Test pressure: 1,6 MPa  
 (1 MPa = 10 bar = 147 PSI)

Hot water temperature: max. 70°C  
 Recommended hot water temp.: 65°C  
 Thermal disinfection: max. 70°C / 4 min

The product is exclusively designed for drinking water!

## Symbol description



Do not use silicone containing acetic acid!



### Adjustment (see page 35)

To adjust the hot water limiter. Using a hot water limiter in combination with a continuous flow water heater is not recommended.



### Cleaning (see page 36)



### Maintenance (see page 37)

The check valves must be checked regularly according to DIN EN 1717 in accordance with national or regional regulations (at least once a year).



### Dimensions (see page 38)



### Flow diagram (see page 39)

- ① Normal spray
- ② Regular
- ③ Normal spray without EcoSmart®
- ④ Regular without EcoSmart®



### Test certificate (see page 39)



### Spare parts (see page 40)

XXX = Colors  
 000 = Chrome Plated  
 800 = Stainless Steel Optic

### Special accessories (order as an extra)



F12 extension #43333000 (see page 34 / 40)



### Operation (see page 35)

- Hansgrohe recommends not to use as drinking water the first half liter of water drawn in the morning or after a prolonged period of non-use.
- Minor leaking may occur briefly at the spout when opening the fitting via the lever.

Fault	Cause	Remedy
Mixer stiff	- Cartridge defective, calcified	- Exchange cartridge
Mixer dripping	- Cartridge defective	- Exchange cartridge
Water escaping at the threaded base	- connection hoses not completely screwed into basic body	- Tighten connection hoses by hand
	- O-ring at the connection hose defective.	- Exchange O-ring
Hot water temperature too low	- Hot water limiter incorrectly set	- Set hot water limiter

### **Indicazioni sulla sicurezza**

- ⚠ Durante il montaggio, per evitare ferite da schiacciamento e da taglio bisogna indossare guanti protettivi.
- ⚠ Il prodotto deve essere utilizzato esclusivamente per fare il bagno e per l'igiene del corpo.
- ⚠ Attenzione! Compensare le differenze di pressione tra i collegamenti dell'acqua fredda e dell'acqua calda.

### **Istruzioni per il montaggio**

- Prima del montaggio è necessario controllare che non ci siano stati danni durante il trasporto. Una volta eseguito il montaggio, non verranno riconosciuti eventuali danni di trasporto o delle superfici.
- Montare, lavare e controllare tubature e rubinetteria rispettando le norme correnti.
- Vanno rispettate le direttive di installazione nazionali vigenti nel rispettivo paese.
- 73823000: In caso di problemi con il scaldabagno istantaneo oppure se si desidera una portata maggiore di acqua, allora EcoSmart® (limitatore di flusso), che si trova nel fondo dell'adattatore, può essere rimosso. (vedi pagg. 40)

### **Dati tecnici**

**Questo miscelatore è dotato di serie del EcoSmart® (limitatore di flusso)**

Pressione d'uso:	max. 1 MPa
Pressione d'uso consigliata:	0,1 - 0,5 MPa
Pressione di prova:	1,6 MPa
	(1 MPa = 10 bar = 147 PSI)
Temperatura dell'acqua calda:	max. 70°C
Temp. dell'acqua calda consigliata:	65°C
Disinfezione termica:	max. 70°C / 4 min


Il prodotto è concepito esclusivamente per acqua potabile!

### **Descrizione simbolo**

 Non utilizzare silicone contenente acido acetico!

 **Taratura** (vedi pagg. 35)

Regolazione del limitatore di erogazione d'acqua calda. Un limitatore di erogazione di acqua calda in combinazione con le caldaie istantanee non è consigliabile.

 **Pulitura** (vedi pagg. 36)

 **Manutenzione** (vedi pagg. 37)

La valvola di non ritorno deve essere controllata regolarmente come da DIN EN 1717, secondo le normative nazionali e regionali (almeno una volta all'anno).

 **Ingombri** (vedi pagg. 38)

 **Diagramma flusso** (vedi pagg. 39)


- ① Getto normale a pioggia
- ② Getto doccia
- ③ Getto normale a pioggia senza EcoSmart®
- ④ Getto doccia senza EcoSmart®

 **Segno di verifica** (vedi pagg. 39)

 **Parti di ricambio** (vedi pagg. 40)

XXX = Trattamento  
000 = Cromato  
800 = Acciaio Inox Acciaio

**Accessori speciali** (non contenuto nel volume di fornitura)

 F12 prolunga #43333000 (vedi pagg. 34 / 40)

 **Procedura** (vedi pagg. 35)

- Hansgrohe raccomanda, di mattina oppure dopo lunghi tempi di stagnazione, di non utilizzare il primo mezzo litro come acqua potabile.
- All'apertura del rubinetto tramite la leva, dall'uscita del rubinetto potrebbe fuoriuscire minimamente dell'acqua per breve tempo.

<b>Problema</b>	<b>Possibile causa</b>	<b>Rimedio</b>
Miscelatore duro	- Cartuccia difettosa	- Sostituire la cartuccia
Miscelatore gocciola	- Cartuccia difettosa	- Sostituire la cartuccia
Perdita di acqua al set di fissaggio	- I raccordi dei flessibili avvitati male nel corpo - O-ring al raccordo flessibile difettoso - incasso	- Avvitare i raccordi flessibili a mano - Sostituire l'o-ring
Temperatura dell'acqua calda	- Limitazione dell'acqua calda regolata male	- Regolare la limitazione dell'acqua calda

**Indicaciones de seguridad**

- ⚠ Durante el montaje deben utilizarse guantes para evitar heridas por aplastamiento o corte.
- ⚠ El producto solo debe ser utilizado para fines de baño, higiene y limpieza corporal.
- ⚠ Grandes diferencias de presión en servicio entre agua fría y agua caliente deben equilibrarse.

**Indicaciones para el montaje**


- Antes del montaje se debe examinar el producto contra daños de transporte. Después de la instalación no se reconoce ningún daño de transporte o de superficie.
- Los conductos y la grifería deben montarse, lavarse y comprobarse según las normas vigentes.
- Es obligatorio el cumplimiento de las directrices de instalación vigentes en el país respectivo.
- 73823000: En caso de problemas con el calentador continuo o si se desea mayor caudal de agua, puede retirarse el EcoSmart® (limitador de caudal) colocado en la base del dispositivo antirreflujo. (ver página 40)

**Datos técnicos**

**Grifo, desde fábrica equipado con EcoSmart® (limitador de caudal)**


Presión en servicio: max. 1 MPa  
 Presión recomendada en servicio: 0,1 - 0,5 MPa  
 Presión de prueba: 1,6 MPa  
 (1 MPa = 10 bar = 147 PSI)  
 Temperatura del agua caliente: max. 70°C  
 Temp. recomendada del agua caliente: 65°C  
 Desinfección térmica: max. 70°C / 4 min  
 El producto ha sido concebido exclusivamente para agua potable.

**Descripción de símbolos**

 No utilizar silicona que contiene ácido acético!

 **Ajuste** (ver página 35)

Ajuste del límite de agua caliente. En combinación con calentadores continuos no es recomendable utilizar un bloqueo de agua caliente.

 **Limpiar** (ver página 36)

 **Mantenimiento** (ver página 37)

Las válvulas anti-retorno tienen que ser controladas regularmente según la norma DIN EN 1717, en acuerdo con las regulaciones nacionales o regionales (una vez al año, por lo menos).

 **Dimensiones** (ver página 38)

 **Diagrama de circulación** (ver página 39)

- ① Chorro de lluvia
- ② Chorro de ducha
- ③ Chorro de lluvia sin EcoSmart®
- ④ Chorro de ducha sin EcoSmart®

 **Marca de verificación** (ver página 39)

 **Repuestos** (ver página 40)

- XXX = Acabados
- 000 = Cromado
- 800 = Acero Especial

**Opcional** (no incluido en el suministro)

 F12 Prolongación #43333000 (ver página 34 / 40)

 **Manejo** (ver página 35)

- Hansgrohe recomienda no utilizar el primer medio litro como agua potable por las mañanas o tras un largo periodo de inactividad.
- Al abrir el grifo con la palanca puede derramarse una mínima cantidad de agua por la salida.

Problema	Causa	Solución
Manecilla va dura	- cartucho dañado	- cambiar el cartucho
Grifo pierde agua	- cartucho dañado	- cambiar el cartucho
Pérdida de agua en el set de fijación	- Conexión flexible mal atornillada al cuerpo del caño.	- Apretar a mano la conexión flexible
	- Daños en la junta de la conexión flexible	- cambiar juntas
Temperatura del agua caliente demasiado baja	- tope de agua caliente mal	- ajustar tope



### Veiligheidsinstructies

- ⚠ Bij de montage moeten ter voorkoming van knel- en snijwonden handschoenen worden gedragen.
- ⚠ Het product mag alleen voor het wassen, hygiënische doeleinden en voor de lichaamreiniging worden gebruikt.
- ⚠ Grote drukverschillen tussen de koud- en warmwatertoevoer dienen vermeden te worden.

### Montage-instructies

- Vóór de montage moet het product gecontroleerd worden op transportschade. Na de inbouw wordt geen transport- of oppervlakteschade meer aanvaard.
- De leidingen en armaturen moeten gemonteerd, gespoeld en gecontroleerd worden volgens de geldige normen.
- De in de overeenkomstige landen geldende installatierichtlijnen moeten nageleefd worden.
- 73823000: Bij problemen met de doorstroomverwarmer of wanneer er meer waterdebiet is gewenst, kan de EcoSmart® (debietbegrenzer) die in de terugstroomverhinderaar zit, worden verwijderd. (zie blz. 40)

### Technische gegevens


#### Armatuur standaard met EcoSmart® (doorstroombegrenzer)

Werkdruk: max. max. 1 MPa  
 Aanbevolen werkdruk: 0,1 - 0,5 MPa  
 Getest bij: 1,6 MPa  
 (1 MPa = 10 bar = 147 PSI)

Temperatuur warm water: max. 70°C  
 Aanbevolen warm water temp.: 65°C  
 Thermische desinfectie: max. 70°C / 4 min

Het product is uitsluitend ontworpen voor drinkwater!

### Symboolbeschrijving

 Gebruik geen zuurhoudende siliconen!

 **Instellen** (zie blz. 35)

Instellen van de warmwaterbegrenzing. In combinatie met een doorstromer is een warmwaterblokkering niet aanbevelenswaardig.

 **Reinigen** (zie blz. 36)

 **Onderhoud** (zie blz. 37)

Keerklappen moeten volgens DIN EN 1717 regelmatig en volgens plaatselijk geldende eisen op het functioneren gecontroleerd worden. (Tenminste een keer per jaar)

 **Maten** (zie blz. 38)

 **Doorstroomdiagram** (zie blz. 39)

- ① Normale douchestraal
- ② Douchestraal
- ③ Normale douchestraal zonder EcoSmart®
- ④ Douchestraal zonder EcoSmart®

 **Keurmerk** (zie blz. 39)

 **Service onderdelen** (zie blz. 40)

XXX = Kleuren  
 000 = Verchroomd  
 800 = RVS-look

**Toebehoren** (behoort niet tot het leveringspakket)

 F12 Verlengstuk #43333000 (zie blz. 34 / 40)

 **Bediening** (zie blz. 35)

- Hansgrohe raadt aan om 's morgens na langere stagnatietijden de eerste halve liter niet als drinkwater te gebruiken.
- Bij het openen van de armatuur via de hendelgreep kann kort een kleine hoeveelheid water aan de uitloop ontsnappen.

Storing	Oorzaak	Oplossing
Bediening zwaar	- Kardoes defect of verkalkt	- Kardoes uitwisselen
Mengkraan lekt	- Kardoes defect	- Kardoes uitwisselen
Lekkage op montageschacht	- Aansluitslangen niet geheel in kraanhuis vastgedraaid	- Aansluitslangen handvast aandraaien
	- O-ring van aansluitslang defect	- O-ring uitwisselen
Temperatuur van warm water te laag	- Heetwaterbegrenzer verkeerd ingesteld	- Heetwaterbegrenzer instellen



## Sikkerhedsanvisninger

- △ Ved monteringen skal der bruges handsker for at undgå kvæstelser og snitsår.
- △ Produktet må kun bruges til bade-, hygiejne og kropsrengøringsformål.
- △ Større trykforskelle mellem koldt og varmt vand bør udjævnes.

## Monteringsanvisninger

- Før monteringen skal produktet kontrolleres for transportskader. Efter monteringen godkendes transportskader eller skader på overfladen ikke længere.
- Ledningerne og armaturene skal monteres, skylles og kontrolleres iht. de gældende standarder.
- Installationsbestemmelserne, der gælder i det enkelte land, skal overholdes.
- 73823000: Hvis der opstår problemer med gennemstrømningsvandvarmeren, eller hvis der ønskes en større vandmængde, kan man fjerne den EcoSmart® (gennemstrømningsbegrænser), som sidder i kontraventilen. (se s. 40)

## Tekniske data

### Armaturet er forsynet med EcoSmart® (gennemstrømningsbegrænser)

Driftstryk:	max. 1 MPa
Anbefalet driftstryk:	0,1 - 0,5 MPa
Prøvetryk:	1,6 MPa (1 MPa = 10 bar = 147 PSI)
Varmtvandstemperatur:	max. 70°C
Anbefalet varmtvandstemperatur:	65°C
Termisk desinfektion:	max. 70°C / 4 min
Produktet er udelukkende beregnet til drikkevand!	

## Symbolbeskrivelse



Der må ikke benyttes eddikesyreholdig silikone!



### Forindstilling (se s. 35)

Indstilling af varmvandsbegrænsningen. I forbindelse med gennemstrømningsvandvarmere anbefaler vi ikke en varmvandsspærre.



### Rengøring (se s. 36)



### Service (se s. 37)

Ifølge DIN EN 1717 skal gennemstrømningsbegrænsere i overensstemmelse med nationale regler afprøves regelmæssigt (mindst en gang om året).



### Målene (se s. 38)



### Gennemstrømningsdiagram (se s. 39)

- ① Normalstråle
- ② Brusestråle
- ③ Normalstråle uden EcoSmart®
- ④ Brusestråle uden EcoSmart®



### Godkendelse (se s. 39)



### Reserve dele (se s. 40)

- XXX = Overflade
- 000 = Krom
- 800 = Stainless Steel Optic

### Specialtilbehør (ikke med i leveringsomfang)



F12 Forlængersæt #43333000 (se s. 34 / 40)



### Brugsanvisning (se s. 35)

- Hansgrohe anbefaler at den første halve liter om morgenen eller efter længere stagneringstider ikke anvendes som drikkevand.
- Når armaturet åbnes med håndgrebet, kan lidt vand strømme ud af udløbet i kort tid.

## Fejl

## Årsag

## Hjælp

Grebet går trægt	- Kartusche defekt, tilkalket	- Udskift kartusche
Armaturet drypper	- Defekt kartusche	- Udskift kartusche
Armaturet er utæt ved befæstelsesdelene	- Tilslutningsslangerne er ikke skruet korrekt op i armaturet.	- Med håndkraft skures tilslutningsslangen strammere på.
	- Defekt o-ring på tilslutningslange	- Udskift o-ring
For lav varmtvands-temperatur	- Varmtvandsbegrænsningen er forkert indstillet	- Indstil varmtvandsbe-grænsningen





### Avisos de segurança

- ⚠ Durante a montagem devem ser utilizadas luvas de protecção, de modo a evitar ferimentos resultantes de entalamentos e de cortes.
- ⚠ O produto só pode ser utilizado para fins de higiene pessoal.
- ⚠ Grandes diferenças entre as pressões das águas quente e fria devem ser compensadas.

### Avisos de montagem

- Antes da montagem deve-se controlar o produto relativamente a danos de transporte. Após a montagem não são aceites quaisquer danos de transporte ou de superfície.
- As tubagens e a torneira têm que ser montadas, enxaguadas e verificadas de acordo com as normas em vigor.
- A prescrições de instalação válidas nos respetivos países devem ser respeitadas.
- 73823000: Em caso de problemas com o esquentador de água ou se desejar maior débito de água, é possível remover o EcoSmart® (limitador de caudal), situado no fundo da válvula de anti-retorno. (ver página 40)

### Dados Técnicos

#### Misturadoras produzidas em série com EcoSmart® (limitador de caudal)

Pressão de funcionamento:	max. 1 MPa
Pressão de func. recomendada:	0,1 - 0,5 MPa
Pressão testada:	1,6 MPa
	(1 MPa = 10 bar = 147 PSI)
Temperatura da água quente:	max. 70°C
Temp. água quente recomendada:	65°C
Desinfecção térmica:	max. 70°C / 4 min

Este produto foi única e exclusivamente concebido para água potável!

### Descrição do símbolo



Não utilizar silicone que contenha ácido acético!



#### Afinação (ver página 35)

Ajuste do limitador de água quente. Em combinação com um esquentador, não é recomendável o uso de um bloqueio de água quente.



#### Limpeza (ver página 36)



#### Manutenção (ver página 37)

As válvulas anti-retorno devem ser verificadas regularmente de acordo com a DIN EN 1717 segundo os regulamentos nacionais ou regionais (pelo menos uma vez por ano).



#### Medidas (ver página 38)



#### Fluxograma (ver página 39)

- ① operação normal
- ② Chuveiro
- ③ operação normal sem EcoSmart®
- ④ Chuveiro sem EcoSmart®



#### Marca de controlo (ver página 39)



#### Peças de substituição (ver página 40)

XXX = Acabamentos  
000 = Cromado  
800 = Aço Imaculado Ótica

#### Acessórios especiais (não incluído no volume de fornecimento)



F12 Crescente #43333000 (ver página 34 / 40)



#### Funcionamento (ver página 35)

- A Hansgrohe recomenda a não utilização do primeiro meio litro de água, de manhã ou após longas paragens, para fins de consumo.
- Durante a abertura da torneira através do manipulador pode ser temporariamente uma pequena quantidade de água.

Falha	Causa	Solução
Misturadora perra	- Cartucho defeituoso, calcificado	- Substituir o cartucho
Misturadora a pingar	- Cartucho defeituoso	- Substituir o cartucho
Perde água pela base rosçada	- Tubos de ligação não estão completamente enroscados	- Apertar os tubos de ligação à mão
	- O-ring dos tubo de ligação defeituoso	- Trocar o-ring
Temperatura da água quente muito baixa	- O limitador de temperatura está incorrectamente colocado	- Regular o limitador de temperatura



### Wskazówki bezpieczeństwa

- △ Aby uniknąć zranień na skutek zgniecenia lub przecięcia, podczas montażu należy nosić rękawice ochronne.
- △ Produkt może być używany tylko do kąpieli, higieny i czyszczenia ciała.
- △ Znaczne różnice ciśnień na dopływach ciepłej i zimnej wody muszą zostać wyrównane.

### Wskazówki montażowe

- Przed montażem należy skontrolować produkt pod kątem szkód transportowych. Po montażu nie widać żadnych szkód transportowych ani szkód na powierzchni.
- Przewody i armatura muszą być montowane, płukane i kontrolowane według obowiązujących norm.
- Należy przestrzegać wytycznych instalacyjnych obowiązujących w danym kraju.
- 73823000: W przypadku problemów z przepływowym podgrzewaczem wody lub gdy potrzebne jest większe natężenie przepływu, możliwe jest usunięcie EcoSmart® (ogranicznika przepływu), znajdującego się w zaworze przeciwwrotnym. (patrz strona 40)

### Dane techniczne

#### Armatura produkowana seryjnie z funkcją EcoSmart® (ogranicznik przepływu)

Ciśnienie robocze:	maks. 1 MPa
Zalecane ciśnienie robocze:	0,1 - 0,5 MPa
Ciśnienie próbne:	1,6 MPa
	(1 MPa = 10 bary = 147 PSI)
Temperatura wody gorącej:	maks. 70°C
Zalecana temperatura wody gorącej:	65°C
Dezynfekcja termiczna:	maks. 70°C / 4 min
Produkt przeznaczony wyłącznie do wody pitnej!	

### Opis symbolu



Nie stosować silikonów zawierających kwas octowy!



#### Ustawianie (patrz strona 35)

Ustawianie ogranicznika ciepłej wody. Używanie ogranicznika temperatury wody w połączeniu z przepływowym podgrzewaczem wody nie jest zalecane.



#### Czyszczenie (patrz strona 36)



#### Konserwacja (patrz strona 37)

Zgodnie z normą DIN EN 1717, krajowymi i miejscowymi przepisami, działanie zabezpieczeń przed przepływem zwrotnym musi być kontrolowane (przynajmniej raz w roku).



#### Wymiary (patrz strona 38)



#### Schemat przepływu (patrz strona 39)

- ① Strumień normalny
- ② Strumień prysznic
- ③ Strumień normalny bez EcoSmart®
- ④ Strumień prysznic bez EcoSmart®



#### Znak jakości (patrz strona 39)



#### Części serwisowe (patrz strona 40)

XXX = Kody kolorów  
000 = Chrom  
800 = Stal Szlachetna

#### Wyposażenie specjalne (Nie jest częścią dostawy)



F12 Przedłużka #43333000 (patrz strona 34 / 40)



#### Obsługa (patrz strona 35)

- Hansgrohe zaleca, by z rana lub po dłuższym czasie niekorzystania, pierwsze pół litra wody nie używać jako wody pitnej.
- Przy otwieraniu armatury za pomocą uchwyty dźwigniowego przez krótki okres czasu może przy wylocie wydostawać się nieznaczna ilość wody.

Usterka	Przyczyna	Pomoc
Uchwyt armatury pracuje z wysiłkiem	- Uszkodzony wkład, zakamieniony	- Wymiana wkładu
Armatura cieknie	- Uszkodzony wkład	- Wymiana wkładu
Wyciek wody przy mocowaniu od dołu	- Zbyt słabo wkręcone wężyki w korpus - Uszkodzony o-ring przy wężu przyłączeniowym	- Dokręcić wężyki - Wymienić o-ring
Za niska temperatura ciepłej wody	- Niewłaściwe ustawienie ogranicznika ciepłej wody	- Ustawić ogranicznik ciepłej wody



## ⚠ Bezpečnostní pokyny

- ⚠ Pro zabránění řezným zraněním a pohmožděninám je nutné při montáži nosit rukavice.
- ⚠ Produkt smí být používán pouze ke koupání a za účelem tělesné hygieny.
- ⚠ Je nutné vyrovnat velké rozdíly tlaku mezi přípoji studené a teplé vody.

## Pokyny k montáži

- Před montáží je třeba produkt zkontrolovat, zda nebyl při transportu poškozen. Po zabudování nebudou uznány žádné škody způsobené transportem nebo poškození povrchu.
- Vedení a armatura musí být namontovány, propláchnuty a otestovány podle platných norem.
- Je třeba dodržovat montážní pravidla platné v dané zemi.
- 73823000: V případě problémů s průtokovým ohřivačem nebo pokud si budete přát větší průtok vody, je možné odstranit EcoSmart® (omezovač průtoku), který je umístěn v pojistce proti zpětnému toku. (viz strana 40)

## Technické údaje

### Armatura je sériově vybavena zařízením EcoSmart® (omezovač průtoku)

Provozní tlak:	max. 1 MPa
Doporučený provozní tlak:	0,1 - 0,5 MPa
Zkušební tlak:	1,6 MPa
	(1 MPa = 10 bar = 147 PSI)
Teplota horké vody:	max. 70°C
Doporučená teplota horké vody:	65°C
Tepelná desinfekce:	max. 70°C / 4 min

Výrobky Hansgrohe jsou vhodné pro přímý kontakt s pitnou vodou.

## Popis symbolů

Nepoužívat silikon s obsahem kyseliny octové!

### Nastavení (viz strana 35)

Nastavení omezovače teplé vody. Ve spojení s průtokovým ohřivačem se použití uzávěru teplé vody nedoporučuje.

### Čištění (viz strana 36)

### Údržba (viz strana 37)

U zpětných ventilů se musí podle DIN EN 1717 v souladu s národními nebo regionálními předpisy testovat jejich funkčnost (alespoň jednou ročně).

### Rozměry (viz strana 38)

### Diagram průtoku (viz strana 39)

- ① Normální proud
- ② Ruční sprcha
- ③ Normální proud bez zařízení EcoSmart®
- ④ Ruční sprcha bez zařízení EcoSmart®

### Zkušební značka (viz strana 39)

### Servisní díly (viz strana 40)

XXX = Kód povrchové úpravy  
000 = Chrom  
800 = Nerezová Ocel

### Zvláštní příslušenství (není součástí dodávky)

F12 prodloužení #43333000 (viz strana 34 / 40)

### Ovládání (viz strana 35)

- Hansgrohe doporučuje ráno nebo po delších přestávkách nepoužívat prvního půl litru jako pitnou vodu.
- Při otevření armatury páčkovou rukojetí může dojít krátce k výtoku malého množství vody.

Porucha	Příčina	Odstranění
Armatura jde ztěžka	- Kartuše je vadná, zanesená vodním kamenem	- Kartuši vyměnit
Armatura odkapává	- Kartuše je vadná	- Kartuši vyměnit
výstup vody na upevňovacím násadci	- přípojovací hadice nejsou dostatečně zašroubovány do tělesa	- přípojovací hadice utáhnout rukou
	- O-kroužek na přípojovací hadici je defektní	- vyměnit O-kroužek
Nízká teplota teplé vody	- Špatně nastavená zarážka pro teplou vodu	- Seřídít zarážku pro teplou vodu



## Bezpečnostné pokyny

- △ Pri montáži musíte nosiť rukavice, aby ste predišli pomliaždeninám a rezným poraneniam.
- △ Produkt sa smie používať len na kúpanie a telesnú hygienu.
- △ Veľké rozdiely v tlaku medzi prípojkami studenej a teplej vody musia byť vyrovnané.

## Pokyny pre montáž

- Pred montážou musíte produkt skontrolovať, či nebol počas transportu poškodený. Po zabudovaní nebudú uznané žiadne škody spôsobené transportom alebo poškodenia povrchu.
- Ledningarna och blandaren måste monteras, spolás igenom och kontrolleras enligt de gällande normerna.
- Je potrebné dodržiavať smernice o inštalácii, ktoré sú práve teraz platné v krajinách.
- 73823000: Pri problémoch s prietokovým ohrievačom alebo keď sa požaduje väčší prietok vody, je možné odstrániť EcoSmart® (obmedzovač prietoku), ktorý sedí v spätnej armatúre. (viď strana 40)

## Technické údaje

### Armatúra je sériovo vybavená zariadením EcoSmart® (obmedzovač prietoku)

Prevádzkový tlak:	max. 1 MPa
Doporučený prevádzkový tlak:	0,1 - 0,5 MPa
Skúšobný tlak:	1,6 MPa
	(1 MPa = 10 bar = 147 PSI)

Teplota teplej vody:	max. 70°C
Doporučená teplota teplej vody:	65°C
Termická dezinfekcia:	max. 70°C / 4 min

Výrobok je koncipovaný výhradne pre pitnú vodu!

## Popis symbolov

Nepoužívať silikón s obsahom kyseliny octovej!

**Nastavenie** (viď strana 35)

Nastavenie obmedzenia teplej vody. V spojení s prietokovými ohrievačmi sa neodporúča použitie obmedzovača teplej vody.

**Čistenie** (viď strana 36)

**Údržba** (viď strana 37)

Pri spätných ventiloch sa musí podľa DIN EN 1717 v súlade s národnými alebo regionálnymi predpismi testovať ich funkčnosť (aspoň raz ročne).

**Rozmery** (viď strana 38)

**Diagram prietoku** (viď strana 39)

- ① Normálny prúd
- ② Sprchový prúd
- ③ Normálny prúd bez zariadenia EcoSmart®
- ④ Sprchový prúd bez zariadenia EcoSmart®

**Osvedčenie o skúške** (viď strana 39)

**Servisné diely** (viď strana 40)

XXX = Farebné označenie  
000 = Chróm  
800 = Ušľachtilá Oceľ

**Zvláštne príslušenstvo** (nie je súčasťou dodávky)

F12 Predĺženie #43333000 (viď strana 34 / 40)

**Obsluha** (viď strana 35)

- Hansgrohe odporúča ráno a po dlhších dobách odstávky nepoužiť prvého pol litra vody ako pitnú vodu.
- Pri otvorení armatúry prostredníctvom pákovej rukoväte môže na krátku dobu uniknúť minimálne množstvo vody.

Porucha	Príčina	Pomoc
Armatúra "chodí" ťažko	- Kartúša je poškodená, vápenaté usadeniny	- Vymeniť kartúšu
Z armatúry kvapká voda	- Kartúša je poškodená	- Vymeniť kartúšu
Uhajanje vode ob pritrđilnem nastavku	- Hadice pripojenia nie sú celkom zaskrutkované do základného telesa	- Hadice pripojenia dotiahnuť ručne
	- Chybný O krúžok na pripojovacej hadici	- Vymeniť O krúžok
Nízka teplota teplej vody	- Nesprávne nastavená zarážka na teplú vodu	- Nastavenie zarážky na teplú vodu

**安全技巧**

- △ 装配时为避免挤压和切割受伤，必须戴上手套。
- △ 本产品只允许作为洗浴、卫生和洁身之用。
- △ 冷热水管间过大的压力差必须予以平衡。

**安装提示**

- 安装前必须检查产品是否受到运输损害。安装后将不认可运输损害或表面损伤。
- 管道和阀门必须根据通用标准进行安装、冲洗和检查。
- 请遵守当地国家现行的安装规定。
- 73823000: 如果使用即热式热水器时出现问题，或需要更大的水流量时，可以将位于止回阀中的 EcoSmart® (流量限制器) 拆除。(参见第页 40)

**技术参数**

本龙头配有 **EcoSmart®** (流量限制器)

工作压强: 最大 1 MPa  
 推荐工作压强: 0,1 - 0,5 MPa  
 测试压强: 1,6 MPa  
 (1 MPa = 10 bar = 147 PSI)

热水温度: 最大 70°C  
 推荐热水温度: 65°C  
 热力消毒: 最大 70°C / 4 分钟  
 该产品专为饮用水设计!

**符号说明**

请勿使用含有乙酸的硅胶!



**调节** (参见第页 35)

热水温度调节。如果使用即热式喷头，则不建议安装热水阀门。



**清洗** (参见第页 36)



**保养** (参见第页 37)

单向阀必须在符合国家或当地的法律的情况下按照 DIN EN 1717 定期检查 (至少一年一次)。



**大小** (参见第页 38)



**流量示意图** (参见第页 39)

- ① 普通水流
- ② 花洒
- ③ 普通水流 无 EcoSmart®
- ④ 花洒 无 EcoSmart®



**检验标记** (参见第页 39)



**备用零件** (参见第页 40)

XXX = 颜色代码  
 000 = 镀铬  
 800 = 不锈钢表面

**选装附件** (不在供货范围内)



F12 加长件 #43333000 (参见第页 34 / 40)



**操作** (参见第页 35)

- 汉斯格雅建议，清晨或在水流长时间停滞后，前半升水不作饮用水使用。
- 通过手柄打开阀门时出水口可能流出少量水。

问题	原因	补救
龙头不灵活	- 阀芯损坏、结垢	- 更换阀芯
龙头滴水	- 阀芯损坏	- 更换阀芯
水从螺纹底座中流出	- 连接软管没有完全旋入基体 - 连接软管的 O 形环损坏	- 用手拧紧连接软管 - 更换 O 形环
热水温度过低	- 温度限制器设置错误	- 设置温度限制器

## Указания по технике безопасности

- ⚠ Во время монтажа следует надеть перчатки во избежание прищемления и порезов.
- ⚠ Изделие разрешается использовать только в гигиенических целях: для принятия ванны и личной гигиены.
- ⚠ донного клапа. Перед установкой смесителя необходимо регулировочными кранами выровнять авление холодной и горячей воды при помощи вентилей регулирующих подачу воды в квартиру.

## Указания по монтажу

- Перед монтажом следует проверить изделие на предмет повреждений при перевозке. После монтажа претензии о возмещении ущерба за повреждения при перевозке или повреждения поверхностей не принимаются.
- Трубы и арматура должны быть установлены, промыты и проверены в соответствии с действующими нормами.
- Необходимо соблюдать требования по монтажу, действующие в соответствующих странах.
- 73823000: При наличии проблем с проточным водонагревателем или в том случае, если нужен больший расход воды, можно удалить EcoSmart® (регулятор подачи воды), находящийся в блокираторе обратного потока. (см. стр. 40)

## Технические данные

### Смесители этой серии серийно оснащаются EcoSmart® (ограничителем потока воды)

Рабочее давление: не более. 1 МПа  
 Рекомендуемое рабочее давление: 0,1 - 0,5 МПа  
 Давлении: 1,6 МПа  
 (1 МПа = 10 bar = 147 PSI)  
 Температура горячей воды: не более. 70°C  
 Рекомендуемая темп. гор. воды: 65°C  
 Термическая дезинфекция: не более. 70°C / 4 мин  
 Изделие предназначено исключительно для питьевой воды!

## Описание символов



Не применяйте силикон, содержащий уксусную кислоту.



### Подгонка (см. стр. 35)

Регулировка ограничителя горячей воды. В сочетании с проточными нагревателями не рекомендуется использовать блокировку воды.



### Очистка (см. стр. 36)



### Техническое обслуживание (см. стр. 37)

Защита обратного тока должна регулярно проверяться (минимум один раз в год) по стандарту DIN EN 1717 или в соответствии с национальными или региональными нормативами



### Размеры (см. стр. 38)



### Схема потока (см. стр. 39)

- ① Нормальная струя
- ② Струя душа
- ③ Нормальная струя Без EcoSmart®
- ④ Струя душа Без EcoSmart®



### Знак технического контроля (см. стр. 39)



### Комплект (см. стр. 40)

XXX = Цветная кодировка  
 000 = Хром  
 800 = Сталь

### Специальные принадлежности (не включено в объем поставки!)



F12 Удлинение #43333000 (см. стр. 34 / 40)



### Эксплуатация (см. стр. 35)

- Hansgrohe рекомендует по утрам либо после длительного перерыва в использовании не использовать первые поллитра воды для питья.
- Открывая арматуру с помощью рычажной рукоятки, через выпускное отверстие в течение непродолжительного времени может вытекать небольшое количество воды.

Неисправность	Причина	Устранение неисправности
Арматура работает с усилием	- Картридж неисправен, засорение накипью	- Замените картридж
Арматура протекает	- Картридж неисправен	- Замените картридж
Выход воды у основания крепления	- Шланги подключения не полностью завернуты в корпус	- Затяните шланги подключения вручную
	- Уплотнительное кольцо круглого сечения на соединительном шланге неисправно	- Замените уплотнительное кольцо круглого сечения
Температура горячей воды слишком низкая	- Ограничение горячей воды отрегулировано неправильно	- Отрегулируйте ограничение горячей воды

## Turvallisuusohjeet

- △ Asennuksessa on käytettävä käsiineitä puristumien ja viiltojen aiheuttamien tapaturmien estämiseksi.
- △ Tuotetta saa käyttää ainoastaan kylpy-, hygienia- ja puhdistustarkoituksiin.
- △ Suuret paine-erot kylmä- ja kuumavesiliitäntöjen välillä on tasattava.

## Asennusohjeet

- Ennen asennusta on tarkastettava tuotteen mahdolliset kuljetusvahingot. Asennuksen jälkeen kuljetus- ja pintavaurioita ei hyväksytä.
- Putket ja hana on asennettava, huuhdeltava ja tarkastettava voimassa olevien standardien mukaisesti.
- Jokaisessa maassa on noudatettava siellä päteviä asennusohjeita.
- 73823000: Jos läpivirtauskuumentimessa on ongelmia tai kun halutaan enemmän veden läpivirtausta, voit poistaa EcoSmart®:in (läpivirtausrajoitin), joka on paluuvirtausrajoittimessa. (katso sivu 40)

## Tekniset tiedot

### Kaluste on vakiona varustettu EcoSmart® (virtauksenrajoittimella)

Käyttöpaine:	maks. 1 MPa
Suosittelut käyttöpaine:	0,1 - 0,5 MPa
Koestuspaine:	1,6 MPa (1 MPa = 10 bar = 147 PSI)
Kuuman veden lämpötila:	maks. 70 °C
Kuuman veden suosituslämpötila:	65 °C
Lämpödesinfektio:	maks. 70 °C / 4 min

Tuote on suunniteltu käytettäväksi ainoastaan juomaveden kanssa!

## Merkin kuvaus



Älä käytä etikkahappopitoista silikonia!



**Säätö** (katso sivu 35)

Lämpötilan rajoittimen säätäminen. Emme suosittele käyttämään lämpötilan rajoitinta vedenlämmittimen (läpivirtauskuumentimen) yhteydessä.



**Puhdistus** (katso sivu 36)



**Huolto** (katso sivu 37)

Vastaventiilin toiminta on tarkastettava säännöllisesti paikallisten ja kansallisten määräysten mukaisesti (DIN EN 1717, vähintään kerran vuodessa).



**Mitat** (katso sivu 38)



**Virtausdiagrammi** (katso sivu 39)

- ① Normaalisuihku
- ② Suihku
- ③ Normaalisuihku ilman EcoSmart®
- ④ Suihku ilman EcoSmart®



**Koestusmerkki** (katso sivu 39)



**Varaosat** (katso sivu 40)

XXX = Värikoodaus  
000 = Kromi  
800 = Inox-Optinen

**Erityisvaruste** (ei kuulu toimitukseen)



F12 Pidennys #43333000 (katso sivu 34 / 40)



**Käyttö** (katso sivu 35)

- Hansgrohe suosittelee, että ensimmäistä puolta litraa ei käytetä juomavetenä aamuisin eikä silloin, kun laitetta ei ole käytetty pitkään aikaan.
- Vettä voi tulla ulos minimaalisesti lyhyen aikaa vesihanauksen aukosta, kun hana avataan vivusta.

## Häiriö

Häiriö	Syy	Toimenpide
Hana on raskaskäyttöinen	- Patruuna rikki, kalkkikerrostumia	- Vaihda patruuna
Hanasta tippuu vettä	- Patruuna rikki	- Vaihda patruuna
Vettä valuu kiinnityskauluksesta	- Liitosletkut eivät ole kierretty kiinni perusrunkoon - pohjaan asti	- Kierrä liitosletkut kiinni käsikireyteen
	- Liitosletkun O-rengas on rikki	- Vaihda O-rengas
Lämminveden lämpötila liian alhainen	- Lämminveden rajoitin väärin säädetty	- Säädä lämminveden rajoitin

**Säkerhetsanvisningar**

- △ Handskar ska bäras under monteringsarbetet så att man kan undvika kläm- och skärskador.
- △ Produkten får bara användas till kroppshygien med bad och dusch.
- △ Stora tryckskillnader mellan anslutningarna för varmt och kallt vatten måste utjämnas.

**Monteringsanvisningar**

- Det måste undersökas om produkten har transportskador innan den monteras. Efter monteringen accepteras inga transport- eller ytskiktsskador.
- Ledningarna och blandaren måste monteras, spolats igenom och kontrolleras enligt de gällande normerna.
- De installationsriktlinjer som gäller i länderna ska följas.
- 73823000: Om det är problem med vattenberedaren eller om större vattenflöde önskas kan EcoSmart® (flödeskontroll) som sitter bakom backventilen tas bort. (se sidan 40)

**Tekniska data****Blandare seriemässigt med EcoSmart® (flödeskontroll)**

Driftstryck:	max. 1 MPa
Rek. driftstryck:	0,1 - 0,5 MPa
Tryck vid provtryckning:	1,6 MPa (1 MPa = 10 bar = 147 PSI)
Varmvattentemperatur:	max. 70°C
Rek. varmvattentemp.:	65°C
Termisk desinfektion:	max. 70°C / 4 min

Produkten är enbart avsedd för dricksvatten!

**Symbolförklaring**

Använd inte silikon som innehåller ättiksyra!

**Justering** (se sidan 35)

Ställa in varmvattenregleringen. Tillsammans med varmvattenberedare rekommenderas inte en varmvattenspärri.

**Rengöring** (se sidan 36)**Skötsel** (se sidan 37)

Backventilers funktion måste kontrolleras regelbundet enligt nationella eller regionala bestämmelser i enlighet med DIN EN 1717 (minst en gång per år).

**Måtten** (se sidan 38)**Flödesschema** (se sidan 39)

- ① Normalstråle
- ② Duschstråle
- ③ Normalstråle utan EcoSmart®
- ④ Duschstråle utan EcoSmart®

**Testsigill** (se sidan 39)**Reservdelar** (se sidan 40)

XXX = Färgkodning  
000 = Krom  
800 = Rostfri-Optik

**Specialtillbehör** (medföljer ej leveransen)

F12 Förlängning #43333000 (se sidan 34 / 40)

**Hantering** (se sidan 35)

- Hansgrohe rekommenderar att den första halvlitern inte används som dricksvatten på morgonen eller efter längre perioder utan användning.
- När blandaren öppnas med spaken kan det komma lite vatten ur öppningen en kort stund.

Störning	Orsak	Åtgärd
Blandare är trög	- Patron defekt, förkalkad	- Byt ut patron
Blandare droppar	- Patron defekt	- Byt ut patron
Vatten kommer ut vid monteringsstaget	- Anslutningsslangar inte helt inskruvade i grundkonstruktionen	- Drag fast anslutningsslangar för hand.
	- O-ring på anslutningsslang defekt	- Byt ut O-ring
Varmvattentemperaturen är för låg	- Varmvattenreglering felaktigt inställd	- Ställ in varmvattenreglering





## Saugumo technikos nurodymai

- △ Apsaugai nuo užspaudimo ir įsijovimo montavimo metu mūvėkite pirštines.
- △ Gaminys turi būti naudojamas tik maudymuisi, kūno higienai ir švarai palaikyti.
- △ Turi būti išlyginti šalto ir karšto slėgio nelygumai.

## Montavimo instrukcija

- Prieš montuojant būtina patikrinti, ar gaminys nebuvo pažeistas transportavimo metu. Sumontavus pretenzijos dėl transportavimo ir paviršiaus pažeidimų nepriimamos.
- Vamzdžiai ir sujungimai turi būti montuojami, plaunami ir tikrinami pagal galiojančias normas.
- Laikykitės atitinkamoje šalyje galiojančių direktyvų dėl įrengimo.
- 73823000: Atsiradus šildytuvo problemų ar norint didesnio vandens pralaidumo, galima pašalinti EcoSmart® (vandens srauto ribotuvą), kuris yra atbuliniame vožtuve. (žr. psl. 40)

## Techniniai duomenys

### Šios serijos maišytuvai turi EcoSmart® (vandens srauto ribotuvą)

Darbinis slėgis: ne daugiau kaip 1 MPa

Rekomenduojamas slėgis: 0,1 - 0,5 MPa

Bandomasis slėgis: 1,6 MPa

(1 MPa = 10 barų = 147 PSI)

Karšto vandens temperatūra: ne daugiau kaip 70°C

Rekomenduojama karšto vandens temperatūra: 65°C

Terminis dezinfekavimas: ne daugiau kaip 70°C / 4 min

Produktas skirtas tik geriamajam vandeniui!

## Simbolio aprašymas



Nenaudokite silikono, kurio sudėtyje yra acto rūgšties!



### Reguliavimas (žr. psl. 35)

Karšto vandens ribojimas. Kartu su cirkuliaciniais šildytuvais nerekomenduojama naudoti karšto vandens blokavimo įtaisų.



### Valymas (žr. psl. 36)



### Techninis aptarnavimas (žr. psl. 37)

Atbulinio vožtuvo apsauga privalo būti tikrinama reguliariai (mažiausiai kartą per metus) pagal DIN EN1717 arba pagal galiojančias nacionalines arba regionines normas.



### Išmatavimai (žr. psl. 38)



### Pralaidumo diagrama (žr. psl. 39)

- ① Normali srovė
- ② Dušo srovė
- ③ Normali srovė be EcoSmart®
- ④ Dušo srovė be EcoSmart®



### Bandymo pažyma (žr. psl. 39)



### Atsarginės dalys (žr. psl. 40)

XXX = Spalvos

000 = Chrom

800 = Plienas

### Specialūs priedai (nėra pridedama)



F12 Ilgiklis #43333000 (žr. psl. 34 / 40)



### Eksplotacija (žr. psl. 35)

- Naudojant po ilgesnės pertraukos, „Hansgrohe“ rekomenduoja pirmo pusės litro vandens nevertoti kaip geriamojo.
- Atveriant maišytuvą svirtimi, gali ištekėti truputį vandens.

## Gedimas

Sunkiai sukiojama rankenėlė

Maišytuvus praleidžia vandenį

Prateka vanduo per tvirtinimo kotą

Per maža karšto vandens temperatūra

## Priežastis

- Kasetė pažeista, užkalkėjusi

- Kasetė pažeista

- Prijungimo žarnos nepilnai įsuktos į korpusą

- Prijungimo žarnos tarpinė pažeista

- Neteisingai nustatytas karšto vandens ribotuvus

## Priemonė

- Pakeisti kasetę

- Pakeisti kasetę

- Prijungimo žarnas prisukti ranka

- tarpinę pakeisti

- Nustatyti karšto vandens ribotuvą

 **Sigurnosne upute**

- ⚠ Prilikom montaže se radi sprječavanja prignječenja i posjekotina moraju nositi rukavice.
- ⚠ Proizvod se smije primjenjivati samo za kupanje, tuširanje i osobnu higijenu.
- ⚠ Velika razlika u pritisku između vruće i hladne vode mora biti izbalansirana.

**Upute za montažu**

- Prije montaže mora se provjeriti je li proizvod oštećen prilikom transporta. Nakon ugradnje se ne priznaju nikakve reklamacije koje se odnose na površinska i transportna oštećenja.
- Cijevi i armatura moraju biti postavljeni, isprani i testirani prema važećim normama.
- Obvezno se moraju uvažiti propisi o instalacijama koji vrijede u dotičnoj zemlji.
- 73823000: Az átfolyós vízmelegítő problémái esetén, vagy ha nagyobb vízátfolyást szeretne, akkor el lehet távolítani a EcoSmart®-ot (átfolyás-szabályozót), amely az adapter aljában van. (pogledaj stranicu 40)

**Tehnički podatci****Armatura ima serijski ugrađen EcoSmart® (limitator protoka)**

Najveći dopušteni tlak:	tlak 1 MPa
Preporučeni tlak:	0,1 - 0,5 MPa
Probni tlak:	1,6 MPa
	(1 MPa = 10 bar = 147 PSI)
Temperatura vruće vode:	tlak 70°C
Preporučena temperatura vruće vode:	65°C
Termička dezinfekcija:	tlak 70°C / 4 min

Proizvod je koncipiran isključivo za pitku vodu!

**Opis simbola**

Nemojte koristiti silikon koji sadrži octenu kiselinu!

**Regulacija** (pogledaj stranicu 35)

Namještanje limitera tople vode. U kombinaciji s protočnim bojlerima nije preporučljiva primjena sustava za blokiranje dotoka tople vode.

**Čišćenje** (pogledaj stranicu 36)**Održavanje** (pogledaj stranicu 37)

Ispravnost nepovratnog ventila mora se redovito provjeravati prema standardu DIN EN 1717 i u skladu sa važećim propisima (najmanje jednom godišnje).

**Mjere** (pogledaj stranicu 38)**Dijagram protoka** (pogledaj stranicu 39)

- ① Normalni mlaz
- ② mlaz
- ③ Normalni mlaz bez limitatora EcoSmart®
- ④ mlaz bez limitatora EcoSmart®

**Oznaka testiranja** (pogledaj stranicu 39)**Rezervni dijelovi** (pogledaj stranicu 40)

XXX = Boje  
000 = Krom  
800 = Plemeniti Čelik

**Posebni pribor** (Nije sadržano u isporuci!)

F12 Produljenje #43333000 (pogledaj stranicu 34 / 40)

**Upotreba** (pogledaj stranicu 35)

- Hansgrohe preporuča da ujutro ili nakon duljeg nekorištenja prvih 1/2 litre vode ne upotrebljavate za piće.
- Pri otvaranju slavine uz pomoć poluzne ručke na ispustu može kratkotrajno isticati manja količina vode.

Greška	Uzrok	Otklanjanje
Ručica se začlavlila	- Neispravan uložak - Taloženje kamenca	- Zamijenite uložak
Slavina kaplje	- Neispravan uložak	- Zamijenite uložak
Voda izlazi na dijelu gdje je slavina učvršćena	- Priključna crijeva nisu potpuno učvršćena na tijelo - O-prsteni priključnih crijeva su neispravni	- Priključna crijeva učvrstite rukom - Zamijenite O-prsten
Preniska temperatura tople vode	- Limiter vruće vode nije dobro podešen	- Podesite limiter vruće vode



### Güvenlik uyarıları

- △ Montaj esnasında ezilme ve kesilme gibi yaralanmaları önlemek için eldiven kullanılmalıdır.
- △ Ürün yalnızca banyo, hijyen ve beden temizliği amaçları doğrultusunda kullanılabilir.
- △ Sıcak ve soğuk su bağlantıları arasında büyük basınç farklılıkları varsa, bu basınç farklılıklarının dengelenmesi gerekir.

### Montaj açıklamaları

- Montaj işleminden önce ürün nakliye hasarları yönünden kontrol edilmelidir. Montaj işleminden sonra nakliye veya yüzey hasarları için sorumluluk üstlenilmemektedir.
- Boruların ve armatürün montajı, yıkanması ve kontrolü geçerli normlara göre yapılmalıdır.
- Ülkelerde geçerli kurulum yönetmeliklerine riayet edilmelidir.
- 73823000: Sürekli ısıtıcı ile problem olduğunda veya daha fazla su akışı istendiğinde, çekvalfte oturan EcoSmart® (Akış sınırlayıcı) çıkarılabilir. (bakınız sayfa 40)

### Teknik bilgiler

#### Batarya EcoSmart® (akış sınırlayıcısı) ile birlikte seri olarak

İşletme basıncı:	azami 1 MPa
Tavsiye edilen işletme basıncı:	0,1 - 0,5 MPa
Kontrol basıncı:	1,6 MPa
	(1 MPa = 10 bar = 147 PSI)

Sıcak su sıcaklığı:	azami 70°C
Tavsiye edilen su ısı:	65°C
Termik dezenfeksiyon:	azami 70°C / 4 dak
Ürün sadece şebeke suyu için tasarlanmıştır!	

### Simge açıklaması



Asetik asit içeren silikon kullanmayın!

#### Ayarlama (bakınız sayfa 35)

Sıcak su sınırlamasının ayarlanması. Sıcak su kilidinin sürekli ısıtıcıyla kullanılması tavsiye edilmez.



#### Temizleme (bakınız sayfa 36)



#### Bakım (bakınız sayfa 37)

DIN EN 1717 ve ulusal standartlar doğrultusunda Çek valfler düzenli olarak kontrol edilmelidir. ( en az yılda bir kez)



#### Ölçüleri (bakınız sayfa 38)



#### Akış diyagramı (bakınız sayfa 39)

- ① Normal duş
- ② Püskürtme başlığı
- ③ Normal duş EcoSmart® hariç
- ④ Püskürtme başlığı EcoSmart® hariç



#### Kontrol işareti (bakınız sayfa 39)



#### Yedek Parçalar (bakınız sayfa 40)

XXX = Renkler  
000 = Krom  
800 = Paslanmaz Çelik-Optik

#### Özel aksesuarlar (Teslimat kapsamına dahil değildir)



F12 Uzatma #43333000 (bakınız sayfa 34 / 40)



#### Kullanımı (bakınız sayfa 35)

- Hansgrohe sabahları uzun durgunluk süresi sonrasında ilk yarım litre suyun içme suyu olarak kullanılmamasını önerir.
- Armatürü kol üzerinden açarken çıkış kısmından kısa süre az miktarda su çıkabilir

arıza	sebebi	yardım
Batarya kullanımı ağırlıyor	- Kartus Bozulmuş ve kireçlenmiş olabilir	- Kartusu değiştirin
Batarya su damlatıyor	- Kartus bozuk olabilir	- Kartusu değiştirin
Sabitleme kutusundan su çıkışı	- Bağlantı hortumları ana gövdeye tamamen vidalanmamış	- Bağlantı hortumlarını elinizle sıkın
	- Bağlantı hortumundaki O-ring arızalı	- O-ringi değiştirin
Sıcak suyun derecesi çok düşük	- Isı limitleyici düzgün çalışmıyor	- Isı limitleyiciyi yeniden ayarlayın



## Instrucțiuni de siguranță

- ⚠ La montare utilizați mănuși pentru evitarea contuziunilor și tăierii mâinilor.
- ⚠ Produsul poate fi utilizat doar pentru spălarea, menținerea igienei și curățarea corpului.
- ⚠ Diferențele de presiune mari între alimentarea cu apă rece și apă caldă trebuie echilibrate.

## Instrucțiuni de montare

- Înainte de instalare verificați, dacă produsul prezintă deteriorări de transport. După instalare garanția nu acoperă deteriorările de transport și cele de suprafață.
- Conductele și bateriile trebuie montate, spălate și verificate conform normelor în vigoare.
- Respectați reglementările referitoare la instalare valabile în țara respectivă.
- 73823000: În cazul problemelor la boilerul cu flux continuu sau dacă se dorește un debit de apă mai ridicat, puteți îndepărta piesa EcoSmart® (limitator de debit), care se află pe fundul adaptorului. (vezi pag. 40)

## Date tehnice

### Bateria este dotată în serie cu EcoSmart® (limitator de debit)

Presiune de funcționare: max. 1 MPa  
 Presiune de funcționare recomandată: 0,1 - 0,5 MPa  
 Presiune de verificare: 1,6 MPa  
 (1 MPa = 10 bar = 147 PSI)

Temperatura apei calde: max. 70°C  
 Temperatura recomandată a apei calde: 65°C  
 Dezinfecție termică: max. 70°C / 4 min

Produsul este destinat exclusiv pentru apă potabilă.

## Descrierea simbolurilor

Nu utilizați silicon cu conținut de acid acetic!

**Reglare** (vezi pag. 35)

Reglarea limitatorului de apă caldă. Nu se recomandă folosirea unui limitator de apă caldă în combinație cu un boiler instant.

**Curățare** (vezi pag. 36)

**Întreținere** (vezi pag. 37)

Supapele anti-retur trebuie verificate regulat conform DIN EN 1717 și standardele naționale sau regionale (cel puțin o dată pe an).

**Dimensiuni** (vezi pag. 38)

**Diagrama de debit** (vezi pag. 39)

- ① jet normal
- ② Cap de jet
- ③ jet normal fără EcoSmart®
- ④ Cap de jet fără EcoSmart®

**Certificat de testare** (vezi pag. 39)

**Piese de schimb** (vezi pag. 40)

XXX = Coduri de culori  
 000 = Crom  
 800 = Otel Inox

### Acesorii opționale (nu este inclus în setul livrat)

F12 Prelungitor #43333000 (vezi pag. 34 / 40)

**Utilizare** (vezi pag. 35)

- Hansgrohe vă recomandă, ca dimineața sau după perioade mai lungi de pauză să nu folosiți prima jumătate de litru de apă pentru băut.
- La deschiderea robinetului de la mâner pot apărea scurgeri minime de apă la ieșirea robinetului.

## Deranjament

Bateria se mișcă dificil

Bateria picură

Scurgere de apă la șaftul de fixare.

Temperatura apei calde este prea mică

## Cauza

- Cartus defect din cauza depunerilor de calcar

- Cartus defect

- Furtunurile de racordare nu sunt bine înșurubate în corpul bateriei.

- Inelul O de la furtunul de racord defect

- Limitarea temperaturii apei calde setată incorect.

## Măsuri de remediere

- Schimbați cartusul.

- Schimbați cartusul.

- Strângeți cu mâna furtunurile de racordare.

- Schimbați inelul O.

- Setați limitarea temperaturii apei calde.

### Υποδείξεις ασφαλείας

- ⚠ Για να αποφύγετε τραυματισμούς κατά τη συναρμολόγηση πρέπει να φοράτε γάντια.
- ⚠ Το προϊόν επιτρέπεται να χρησιμοποιείται μόνο σαν μέσο λουτρού, υγιεινής και καθαρισμού του σώματος.
- ⚠ Οι διαφορές της πίεσης μεταξύ της σύνδεσης κρύου και ζεστού νερού θα πρέπει να αντισταθμίζονται.

### Οδηγίες συναρμολόγησης

- Πριν τη συναρμολόγηση πρέπει να εξεταστεί το προϊόν για ζημιές μεταφοράς. Μετά την εγκατάσταση δεν αναγνωρίζονται ζημιές από τη μεταφορά ή επιφανειακές ζημιές.
- Οι σωλήνες και η μπαταρία πρέπει να τοποθετηθούν σύμφωνα με τα ισχύοντα πρότυπα, να τεθούν υπό πίεση και να δοκιμαστούν.
- Θα πρέπει να τηρούνται οι οδηγίες εγκατάστασης που ισχύουν σε κάθε κράτος.
- 73823000: Σε περίπτωση προβλημάτων με τον ταχυθερμοσίφωνα ή όταν θέλετε περισσότερο νερό, μπορείτε να αφαιρέσετε το EcoSmart® (μειωτής ροής), που είναι εγκατεστημένο στη διάταξη αντεπιστροφής νερού. (βλ. Σελίδα 40)

### Τεχνικά Χαρακτηριστικά

#### Μπαταρία μόνιμα εξοπλισμένη με EcoSmart® (μειωτής ροής)

Λειτουργία πίεσης:	έως 1 MPa
Συνιστώμενη λειτουργία πίεσης:	0,1 - 0,5 MPa
Πίεση ελέγχου:	1,6 MPa
	(1 MPa = 10 bar = 147 PSI)
Θερμοκρασία ζεστού νερού:	έως 70°C
Συνιστώμενη θερμοκρασία ζεστού νερού:	65°C
Θερμική απολύμανση:	έως 70°C / 4 min

Το προϊόν έχει σχεδιαστεί αποκλειστικά για πόσιμο νερό!

### Περιγραφή συμβόλων



Μην χρησιμοποιείτε σιλικόνη που περιέχει οξικό οξύ!



#### Ρύθμιση (βλ. Σελίδα 35)

Ρύθμιση του δοσομετρητή ζεστού νερού. Δεν συνιστάται η διάταξη φραγής ζεστού νερού σε συνδυασμό με ταχυθερμοσίφωνα.



#### Καθαρισμός (βλ. Σελίδα 36)



#### Συντήρηση (βλ. Σελίδα 37)

Οι βαλβίδες αντεπιστροφής πρέπει να ελέγχονται τακτικά ως προς τη λειτουργία τους, σύμφωνα με το πρότυπο DIN EN 1717, σε σχέση με τους ισχύοντες εθνικούς ή τοπικούς κανόνες (το ελάχιστο μια φορά το χρόνο).



#### Διαστάσεις (βλ. Σελίδα 38)



#### Διάγραμμα ροής (βλ. Σελίδα 39)

- ① Κανονική δέσμη νερού
- ② Δέσμη καταιονισμού
- ③ Κανονική δέσμη νερού χωρίς EcoSmart®
- ④ Δέσμη καταιονισμού χωρίς EcoSmart®



#### Σήμα ελέγχου (βλ. Σελίδα 39)



#### Ανταλλακτικά (βλ. Σελίδα 40)

- XXX = Χρώματα
- 000 = Επιχρωμιωμένο
- 800 = Οπτική Ανοξειδώτου Χάλυβα

#### Ειδικά αξεσουάρ (δεν περιλαμβάνεται στον παραδοτέο εξοπλισμό)



F12 Σωλήνας επιμήκυνσης #43333000 (βλ. Σελίδα 34 / 40)



#### Χειρισμός (βλ. Σελίδα 35)

- Η Hansgrohe συνιστά το πρώι ή μετά από μεγάλα χρονικά διαστήματα αχρησίας να μην χρησιμοποιείτε το πρώτο μισό λίτρο νερό σαν πόσιμο.
- Κατά το άνοιγμα της λαβής της μπαταρίας μπορεί να τρέξει από το ρουξούνι πολύ σύντομα λίγο νερό.

### Βλάβη

- Σκληρή μπαταρία (μείκτης)
- Η μπαταρία στάζει
- Διαρροή νερού στον άξονα στερέωσης

### Απία

- Ελαττωματικό φυσίγγιο, άλατα
- Ελαττωματικό φυσίγγιο
- Οι σωλήνες σύνδεσης δεν είναι πλήρως βιδωμένοι στο βασικό κορμό
- Ο στρογγυλός δακτύλιος στο σωλήνα σύνδεσης είναι ελαττωματικός
- Λάθος ρύθμιση της περιοριστικής διάταξης ζεστού νερού

### Διόρθωση

- Αλλαγή φυσιγγίου
- Αλλαγή φυσιγγίου
- Σφίξτε τους σωλήνες σύνδεσης με το χέρι
- Αλλάξτε το στρογγυλό δακτύλιο
- Ρυθμίστε την περιοριστική διάταξη του ζεστού νερού

Χαμηλή θερμοκρασία ζεστού νερού

 **Varnostna opozorila**

- ⚠ Pri montaži je treba nositi rokavice, da se preprečijo poškodbe zaradi zmečkanja ali urezov.
- ⚠ Ta izdelek se sme uporabljati le z namenom umivanja, vzdrževanja higiene in telesne nege.
- ⚠ Velike razlike v tlaku med priključkom za mrzlo in priključkom za toplo vodo je potrebno izravnati.

**Navodila za montažo**

- Pred montažo je treba izdelek preveriti glede morebitnih transportnih poškodb. Po vgradnji transportne ali površinske poškodbe ne bodo več priznane.
- Cevi in armaturo je treba montirati, izprati in preveriti po veljavnih standardih.
- Upoštevati je treba pravilnike o inštalacijah, ki veljajo v posamezni državi.
- 73823000: Če imate težave s pretočnim grelnikom, ali če želite večji pretok vode, lahko iz protipovratnega ventila odstranite nastavek EcoSmart® (omejevalnik pretoka). (glejte stran 40)

**Tehnični podatki****Armaturo je serijsko opremljena z EcoSmart® (omejevalnikom pretoka)**

Delovni tlak:	maks. 1 MPa
Priporočeni delovni tlak:	0,1 - 0,5 MPa
Preskusni tlak:	1,6 MPa
	(1 MPa = 10 bar = 147 PSI)
Temperatura tople vode:	maks. 70°C
Priporočena temperatura tople vode:	65°C
Termična dezinfekcija:	maks. 70°C / 4 min
Proizvod je zasnovan izključno za sanitarno vodo!	

**Opis simbola**

Ne smete uporabiti silikona, ki vsebuje ocatno kislino!

**Justiranje** (glejte stran 35)

Nastavitev omejevalnika tople vode. V povezavi s pretočnimi grelniki uporaba zapore tople vode ni priporočljiva.

**Čiščenje** (glejte stran 36)**Vzdrževanje** (glejte stran 37)

Delovanje protipovratnega ventila je potrebno v skladu z DIN EN 1717 in skladno z državnimi in regionalnimi določili redno testirati (najmanj enkrat letno).

**Mere** (glejte stran 38)**Diagram pretoka** (glejte stran 39)

- ① Normalen curek
- ② Pršilni curek
- ③ Normalen curek brez omejevalnika pretoka EcoSmart®
- ④ Pršilni curek brez omejevalnika pretoka EcoSmart®

**Preskusni znak** (glejte stran 39)**Rezervni deli** (glejte stran 40)

XXX = Barve  
000 = Krom  
800 = Videz Legiranega Jekla

**Poseben pribor** (Ni vključeno)

F12 Podaljšek #43333000 (glejte stran 34 / 40)

**Upravljanje** (glejte stran 35)

- Hansgrohe priporoča, da zjutraj ali po daljšem času stagnacije prvega pol litra vode ne uporabite kot pitno vodo.
- Pri odpiranju armature z ročico lahko na iztoku na kratko izstopi nekoliko vode.

Napaka	Vzrok	Pomoč
Težko premikanje armature	- Pokvarjen vložek, poapneno	- Zamenjajte vložek
Iz armature kaplja	- Pokvarjen vložek	- Zamenjajte vložek
Uhajanje vode ob pritrdilnem nastavku	- Priključne cevi niso popolnoma privijačene v osnovno ogrodje	- Ročno zatisnite priključne cevi
	- Obročna tesnila priključnih gibkih cevi so pokvarjena	- Zamenjajte obročna tesnila
Prenizka temperatura tople vode	- Omejevalnik tople vode ni pravilno nastavljen	- Nastavite omejevalnik tople vode

## ⚠ Ohutusjuhised

- △ Kandke paigaldamisel muljumis- ja löikevigastuste vältimiseks kindaid.
- △ Toodet tohib kasutada ainult pesemis-, hügieeni- ja kehapihustamismärkidel.
- △ Kui külma ja kuuma vee ühenduste surve on väga erinev, tuleb need tasakaalustada.

## Paigaldamisjuhised

- Enne paigaldamist tuleb toodet kontrollida transpordikahjustuste osas. Pärast paigaldamist ei tunnustata enam transpordi- või pinnakahjustuste kaebuseid.
- Voolikute ja segisti paigaldamisel, loputamisel ja kontrollimisel tuleb lähtuda kehtivatest normatiividest.
- Vastavas riigis kehtivaid paigalduseeskirju tuleb järgida.
- 73823000: Juhul kui läbivoolusoojendiga tekib probleeme või kui soovite vee suuremat läbivoolu, võib adapteripõhjas oleva EcoSmart® (veehulgapiiraja) eemaldada. (vt lk 40)

## Tehnilised andmed

### Segistisari on toodetud koos EcoSmart® (veehulgapiirajaga)

Tõõrõhk	maks. 1 MPa
Soovitav tõõrõhk:	0,1 - 0,5 MPa
Kontrollsurve:	1,6 MPa (1 MPa = 10 baari = 147 PSI)
Kuuma vee temperatuur:	maks. 70°C
Soovitav kuuma vee temperatuur:	65°C
Termiline desinfektsioon:	maks. 70°C / 4 min

Toode on ette nähtud eranditult joogivee jaoks!

## Sümbolite kirjeldus



Ärge kasutage äädikhapet sisaldavat silikooni!



### Reguleerimine (vt lk 35)

Sooja vee piirangu seadistamine. Ühenduses boileritega ei ole sooja vee blokeeringu soovitatav.



### Puhastamine (vt lk 36)



### Hooldus (vt lk 37)

Tagasilöögiklappide toimimist tuleb kooskõlas riiklike ja regionaalsete määrustega regulaarselt kontrollida vastavalt standardile DIN EN 1717 (vähemalt kord aastas).



### Mõõtude (vt lk 38)



### Läbivooludiagramm (vt lk 39)

- 1 tavajuga
- 2 Duši juga
- 3 tavajuga EcoSmart® puudub
- 4 Duši juga EcoSmart® puudub



### Kontrollsertifikaat (vt lk 39)



### Varuosad (vt lk 40)

XXX = Värvid  
000 = Kroom  
800 = Roostevaba Optik

### Spetsiaalne lisavarustus (ei sisaldu komplektis)



F12 Pikendus #43333000 (vt lk 34 / 40)



### Kasutamine (vt lk 35)

- Hansgrohe soovib mitte kasutada esimest poolt liitrit hommikuti või pärast pikemat seisakuaega joogiveena.
- Armatuuri avamisel käepidemest võib lühikese aja jooksul tulla väga vähe vett.

Rike	Põhjus	Lahendus
Segisti käib raskelt	- Tõõelement on katkine, lubjastunud	- Vahetage tõõelement
Segisti tilgub	- Tõõelement on katkine	- Vahetage tõõelement
Veeleke kinnituse juures	- Ühendusvoolikud ei ole korralikult põhikorpuse külge kruvitud	- Kruvige ühendusvoolikud käega kinni
	- Ühendusvoolikute O-rõngastihendid katki	- Vahetage O-rõngastihend
Sooja vee temperatuur liiga madal	- Kuuma vee piirang valesti seatud	- Seadke kuuma vee piirang



## Drošības norādes

- △ Montāžas laikā, lai izvairītos no spiedumiem un iegriezumiem, nepieciešams nēsāt cimdus.
- △ Šo produktu drīkst izmantot tikai, lai mazgātos, higiēnai un ķermeņa tīrīšanai.
- △ Jāizlīdzina spiediena atšķirības starp aukstā un karstā ūdens pievadiem.

## Norādījumi montāžai

- Pirms montāžas nepieciešams pārbaudīt, vai produktam transportēšanas laikā nav radušies bojājumi. Pēc iebūvēšanas bojājumi, kas radušies transportēšanas laikā, vai virsmas bojājumi netiek atzīti.
- Cauruļvadi un armatūra ir jāuzstāda, jāizskalo un jāpārbauda saskaņā ar spēkā esošajiem standartiem.
- Jāievēro attiecīgās valstīs spēkā esošās montāžas prasības.
- 73823000: Ja ir grūtības ar caurteces sildītāju vai ja ir vēlēšanās palielināt caurplūdi, var izņemt EcoSmart® (ūdens caurplūdes regulētāju), kas atrodas atpakaļplūsmas bloķētājierīcē. (skat. lpp. 40)

## Tehniskie dati

### Jaucējkrāns tiek ražots kopā ar EcoSmart® (caurteces ierobežotāju)

Darba spiediens:	maks. 1 MPa
Ieteicamais darba spiediens:	0,1 - 0,5 MPa
Pārbaudes spiediens:	1,6 MPa (1 MPa = 10 bar = 147 PSI)
Karstā ūdens temperatūra:	maks. 70°C
Ieteicamā karstā ūdens temperatūra:	65°C
Termiskā dezinfekcija:	maks. 70°C / 4 min

Izstrādājums ir paredzēts tikai dzeramajam ūdenim!

## Simbolu nozīme

 Neizmantojot silikonu, kas satur etiķskābi!

 **Ieregulēšana** (skat. lpp. 35)

Karsta ūdens ierobežotāja regulēšana. Kopā ar caurteces sildītājiem nav ieteicams izmantot ūdens bloķētāju.

 **Tīršana** (skat. lpp. 36)

 **Apkope** (skat. lpp. 37)

Regulāri jāpārbauda pretvārsta funkcija saskaņā ar DIN EN 1717 saistībā ar nacionālajiem vai vietējiem noteikumiem (vismaz vienreiz gadā).

 **Izmērus** (skat. lpp. 38)

 **Caurplūdes diagramma** (skat. lpp. 39)

- ① Standarta strūkļa
- ② Dušas strūkļa
- ③ Standarta strūkļa bez EcoSmart®
- ④ Dušas strūkļa bez EcoSmart®

 **Pārbaudes zīme** (skat. lpp. 39)

 **Rezerves daļas** (skat. lpp. 40)

XXX = Krāsu kodi  
000 = Hroma  
800 = Tērauda

**Speciāli aksesuāri** (komplektā netiek piegādāts)

 F12 Pagarinājums #43333000 (skat. lpp. 34 / 40)

 **Lietošana** (skat. lpp. 35)

- Hansgrohe iesaka no rīta vai pēc ilgākiem pārtraukumiem nelietot pirmo puslitru ūdens dzeršanai.
- Atvērot armatūru aiz sviras roktura no izplūdes neilgu laiku var izplūst neliels ūdens daudzums.

## Traucējums

Jaucējkrāns smagi grozāms  
Jaucējkrāns pil  
Ūdens noplūde pie nostiprinājuma  
Pārāk zema ūdens temperatūra

## Iemesls

- Bojāta kartuša, aizkalkojusies  
- Bojāta kartuša  
- Pieslēguma šūtenes nav līdz galam ieskrūvētas pamatelementā  
- Bojāti pieslēguma šūtenes O-gredzeni  
- Nepareizi noregulāta karstā ūdens bloķēšana

## Bojājumu novēršana

- Nomainīt kartušu  
- Nomainīt kartušu  
- Pieslēguma šūtenes ar roku pievilkt stingrāk  
- Nomainīt O-gredzenu  
- Noregulēt karstā ūdens ierobežošanu



## Sigurnosne napomene

- △ Prilikom montaže se radi sprečavanja prignječenja i posekotina moraju nositi rukavice.
- △ Proizvod sme da se koristi samo za kupanje, tuširanje i ličnu higijenu.
- △ Velika razlika u pritisku između vruće i hladne vode mora biti izbalansirana.

## Instrukcije za montažu

- Pre montaže se mora proveriti da li je proizvod oštećen pri transportu. Nakon ugradnje se ne priznaju nikakve reklamacije koje se odnose na površinska i transportna oštećenja.
- Vodovi i armatura moraju biti postavljeni, isprani i testirani prema važećim normama.
- Treba se pridržavati propisa koji u određenim zemljama važe za instalacije.
- 73823000: Ukoliko se pojave problemi sa protočnim bojlerom ili se želi veći protok vode, onda EcoSmart® (ograničavač protoka vode), koji je smešten iza nepovratnog ventila, može da se ukloni. (vidi stranu 40)

## Tehnički podaci

### Ove armature imaju serijski ugrađen EcoSmart® (ograničavač protoka vode)

Radni pritisak:	maks. 1 MPa
Preporučeni radni pritisak:	0,1 - 0,5 MPa
Probni pritisak:	1,6 MPa
	(1 MPa = 10 bar = 147 PSI)
Temperatura vruće vode:	maks. 70°C
Preporučena temperatura vruće vode:	65°C
Termička dezinfekcija:	maks. 70°C / 4 min

Proizvod je koncipiran isključivo za pijaću vodu!

## Opis simbola



Nemojte koristiti silikon koji sadrži sirćetnu kiselinu!



### Podešavanje (vidi stranu 35)

Podešavanje ograničavača tople vode. U kombinaciji sa protočnim bojlerima ne preporučuje se primena sistema za blokiranje dotoka tople vode.



### Čišćenje (vidi stranu 36)



### Održavanje (vidi stranu 37)

Ispravno funkcionisanje nepovratnog ventila se mora redovno proveravati prema standardu DIN EN 1717 i u skladu s važećim nacionalnim ili regionalnim propisima (najmanje jednom godišnje).



### Mere (vidi stranu 38)



### Dijagram protoka (vidi stranu 39)

- ① Normalni mlaz
- ② mlaz
- ③ Normalni mlaz bez ograničavača EcoSmart®
- ④ mlaz bez ograničavača EcoSmart®



### Ispitni znak (vidi stranu 39)



### Rezervni delovi (vidi stranu 40)

XXX = Oznake boja  
000 = Hrom  
800 = Dezen Plemeniti Čelik

### Poseban pribor (Nije sadržano u isporuci)



F12 Produžetak #43333000 (vidi stranu 34 / 40)



### Rukovanje (vidi stranu 35)

- Hansgrohe preporučuje da ujutru ili nakon dužeg nekorisćenja prvih pola litre vode ne koristite za piće.
- Prilikom otvaranja slavine uz pomoć polužne ručke na ispustu može kratkotrajno iscuriti manja količina vode.

Smetnja	Uzrok	Pomoć
Ručica se zaglavila	- Neispravna kartuša, nataloženi kamenac	- Zamenite kartušu
Slavina kaplje	- Neispravna kartuša	- Zamenite kartušu
Voda izlazi na delu gde je slavina učvršćena	- Priključna creva nisu potpuno učvršćena na telo - O prstenovi priključnih creva su neispravni	- Priključna creva učvrstite rukom - Zamenite O prsten
Preniska temperatura tople vode	- Ograničavač vruće vode nije dobro podešen	- Podesite ograničavač vruće vode



## Sikkerhetshenvisninger

- △ Bruk hansker under montasjen for å unngå klem- og kuttskader.
- △ Produktet skal kun brukes for bade-, hygiene- og kroppshygiene.
- △ Store trykkdifferanser mellom kaldt- og varmtvannstilkoblinger skal utlignes.

## Montagehenvisninger

- Før montasjen skal produktet sjekkes for transportskader. Etter monteringen aksepteres ikke noen transport- eller overflateskader.
- Ledningene og armaturen skal monteres, spyles og sjekkes iht. de gyldige normer.
- Gjeldende retningslinjer for rørleggerarbeid i de enkelte land skal følges.
- 73823000: Ved problemer med varmtvannsberederen (gjennomstrømningsberegneren) eller om man ønsker større gjennomstrømming, kan EcoSmart® (gjennomstrømningsbegrenser), som sitter i tilbakeslagsbeskyttelsen, fjernes. (se side 40)

## Tekniske data

### Armatur er standardmessig utstyrt med EcoSmart® (gjennomstrømningsbegrenser)

Driftstrykk	maks. 1 MPa
Anbefalt driftstrykk:	0,1 - 0,5 MPa
Prøvetrykk	1,6 MPa
	(1 MPa = 10 bar = 147 PSI)
Varmtvannstemperatur	maks. 70°C
Anbefalt temperatur for varmt vann	65°C
Termisk desinfisering:	maks. 70°C / 4 min

Produktet er utelukkende designet for drikkevann!

## Symbolbeskrivelse



Ikke bruk silikon som inneholder eddiksyre!



### Justering (se side 35)

Innstilling av varmtvannsbegrensning. I forbindelse med gjennomstrømningsvarmere er det ikke anbefalt å bruke en varmtvannsperre.



### Rengjøring (se side 36)



### Vedlikehold (se side 37)

Funksjonen til returløpssperren skal iht. DIN EN 1717 og i samsvar med de nasjonale og lokale forskrifter sjekkes regelmessig (minst en gang i året).



### Mål (se side 38)



### Gjennomstrømningsdiagram (se side 39)

- ① Normalstråle
- ② Dusjstråle
- ③ Normalstråle uten EcoSmart®
- ④ Dusjstråle uten EcoSmart®



### Prøvermerke (se side 39)



### Serviceleder (se side 40)

XXX = Fargekode  
000 = Krom  
800 = Rustfritt Stål Optikk

### Ekstratilbehør (ikke med i leveransen)



F12 Forlengelse #43333000 (se side 34 / 40)



### Betjening (se side 35)

- Om morgen og etter lengre stagnasjonstider anbefaler Hansgrohe å ikke bruke den første halvliteren som drikkevann.
- Ved åpning av armaturen via hendelhåndtaket kan det for en kort stund komme ut vann fra avløpet.

Feil	Årsak	Feilrettelse
Armatur ikke lett bevegelig	- Kartusj defekt, forkalkning	- Kartusj byttes
Armatur drypper	- Kartusj defekt	- Kartusj byttes
Vannlekkasje på festeskift	- Tilkoblingsslanger ikke skrudd helt inn i baselement	- Tilkoblingsslanger trekkes fast fra hånd
	- O-ring på tilkoblingsslangen defekt	- O-ring byttes
For lav varmtvannstemperatur	- Varmtvannsbegrensning er feil innstilt	- Varmtvannsbegrensning innstilles

## Указания за безопасност

- ⚠ При монтажа трябва да се носят ръкавици, за да се избегнат наранявания поради притискане или порязване.
- ⚠ Позволено е използването на продукта само за къпане, хигиена и цели на почистване на тялото.
- ⚠ Големите разлики в налягането между изводите за студената и топлата вода трябва да се изравняват.

## Указания за монтаж

- Преди монтажа продуктът трябва да се провери за транспортни щети. След монтажа не се признават транспортни или повърхностни щети.
- Тръбопроводите и арматурата трябва да се монтират, промият и проверят в съответствие с валидните норми.
- Трябва да бъдат спазвани валидните в съответните страни предписания за инсталиране.
- 73823000: При проблеми с проточния нагревател или когато желаете по-голяма пропускателна способност на водата, може да отстраните EcoSmart® (ограничител на протичане), който се намира зад приспособлението за предотвратяване на замърсявания. (вижте стр. 40)

## Технически данни

### Арматурата е оборудвана серийно с EcoSmart® (ограничител на протичане)

Работно налягане:	макс. 1 МПа
Препоръчително работно налягане:	0,1 - 0,5 МПа
Контролно налягане:	1,6 МПа
	(1 МПа = 10 bar = 147 PSI)
Температура на горещата вода:	макс. 70°C
Препоръчителна температура на горещата вода:	65°C
Термична дезинфекция:	макс. 70°C / 4 мин
Продуктът е разработен само за питейна вода!	

## Описание на символите



Не използвайте силикон, съдържащ оцетна киселина!



### Юстиране (вижте стр. 35)

Настройка на ограничителя за топлата вода. Във връзка с проточни нагреватели не се препоръчва блокировка за топлата вода



### Почистване (вижте стр. 36)



### Поддръжка (вижте стр. 37)

Съгласно DIN EN 1717 функционирането на приспособленията за предотвратяване на обратния поток трябва редовно да се проверява в съответствие с националните или регионални изисквания (поне веднъж годишно).



### Размери (вижте стр. 38)



### Диаграма на потока (вижте стр. 39)

- ① Нормална струя
- ② Разпръскваща струя
- ③ Нормална струя без EcoSmart®
- ④ Разпръскваща струя без EcoSmart®



### Контролен знак (вижте стр. 39)



### Сервизни части (вижте стр. 40)

XXX = Цветово кодиране  
000 = Хром  
800 = Оптика На благородна Стомана

### Специални принадлежности (не се съдържа в обема на доставка)



F12 Удължител #43333000 (вижте стр. 34 / 40)



### Обслужване (вижте стр. 35)

- Hansgrohe препоръчва, сутрин и след по-продължително спиране първият половин литър да не се използва като питейна вода.
- При отваряне на арматурата през дръжката на лоста за кратко време от изходящия накрайник може да изтече минимално количество вода.

Неизправност	Причина	Помощ
Трудно подвижна арматура	- Дефектна гилза, покрита с варовик	- Сменете гилзата
Арматурата капе	- Дефектна гилза	- Сменете гилзата
Избиване на вода от закрепващата шийка	- Свързващите маркучи не са напълно завинтени в основното тяло	- Затегнете на ръка свързващите маркучи
	- Дефектен О-образен пръстен на свързващия маркуч	- Смяна на О-образен пръстен
Твърде ниска температура на водата	- Ограничението за топлата вода е грушно настроено	- Настройте ограничението за топлата вода



## Udhëzime sigurie

- △ Për të evituar lëndimet e pickimeve ose të prerjeve gjatë procesit të montimit duhet që të vishni doreza.
- △ Produkti duhet të përdoret vetëm qëllimet e banjave, të higjienës dhe të larjes së trupit.
- △ Ndryshimet e mëdha të presionit mes lidhjeve të ujit të ftohtë dhe atij të ngrohtë duhen ekuilibruar.

## Udhëzime për montimin

- Përpara montimit duhet që produkti të kontrollohet për dëmtime nga transporti. Pas instalimit nuk do të njihet asnjë dëmtim nga transporti ose dëmtim i sipërfaqes.
- Tubacionet dhe rubinetet duhet që të montohen, të shpëlahen dhe të kontrollohen sipas standardeve në fuqi
- Duhet të respektohen linjat udhëzuese të instalimit, të vlefshme për vendet respektive.
- 73823000: Nëse lindin probleme me ngrohësin elektrik të ujit ose nëse dëshironi më shumë volum uji, atëherë mund të hiqet EcoSmart® (kufizues rrjedhjes), që ndodhet në valvulën pa kthim. (shih faqen 40)

## Të dhëna teknike

### Rubineti është i pajisur si standard me EcoSmart® (Kufizues qarkullimi)

Presioni gjatë punës	maks. 1 MPa
Presioni i rekomanduar:	0,1 - 0,5 MPa
Presioni për provë:	1,6 MPa
	(1 MPa = 10 bar = 147 PSI)
Temperatura e ujit të ngrohtë	maks. 70°C
Temperatura e rekomanduar e ujit të ngrohtë:	65°C
Dezinfektim Termik:	maks. 70°C / 4 min
Produkti është projektuar ekskluzivisht për ujë të pijshëm!	

## Përshkrimi i simbolit



Mos përdorni silikon që në përbërje ka acid acetik.



### Justimi (shih faqen 35)

Rregullimi i kufizimit me ujë të nxehtë. Nje kombinim me një bojler ujit nuk është i rekomanduar.



### Pastrimi (shih faqen 36)



### Mirëmbajtja (shih faqen 37)

Penguesit e rrjedhjes në drejtim të kundërt duhen kontrolluar rregullisht në bazë të normave DIN EN 1717 konform normave nacionale dhe regjionale (së paku një herë në vit).



### Përmasat (shih faqen 38)



### Diagrami i qarkullimit (shih faqen 39)

- ① Curril normal
- ② currila/rrezja sperkatese
- ③ Curril normal pa EcoSmart®
- ④ currila/rrezja sperkatese pa EcoSmart®



### Shenja e kontrollit (shih faqen 39)



### Pjesët e servisit (shih faqen 40)

XXX = Kodimi me anë të ngjyrave  
000 = Krom  
800 = Optikë Çeliku

### Pajisje të posaçme (nuk përfshihet në vëllimin e furnizimit)



F12 Zgjatës #43333000 (shih faqen 34 / 40)



### Përdorimi (shih faqen 35)

- Hansgrohe rekomandon që në mëngjes ose pas periudhave të gjata që gjysmë litri i parë mos të pihet
- Gjatë hapjes së rubinetës/valvulës përmes leves dorezë mund të ketë rrjedhje të shkurtë minimal të ujit në dalje.

Dëmtim	Shkaku	Ndihme
Armatura punon rende	- Kartusha me defekt, me kalk	- Kembeni kartushen
Armatura pikon	- Kartusha me defekt	- Kembeni kartushen
Dalje e ujit ne cilindrin fiksues	- Tubat e lidhjes jo komplet te vidhosur ne karkasen baze	- Shtrengojini manualisht tubat e lidhur
	- Unaza ○ tek tubi lidhes me defekt	- Kembeni unazen ○
Temperaturë e ulët e ujit të ngrohtë	- Kufiri i ujit te ngrohte eshte regjistruar gabim	- Regjistroni kufirin e ujit te ngrohte

## وصف الرمز

هام! لا تستخدم السليكون الذي يحتوي على أمضاض!



**الضبط** (راجع صفحة 35)



ضبط تحديد المياه الدافئة. لا ينصح باستخدام محدد المياه الدافئة مع سخان المياه الوقتي.

**التنظيف** (راجع صفحة 36)



**الصيانة** (راجع صفحة 37)



يجب فحص صمام عدم الرجوع بصفة منتظمة حسب المواصفة DIN EN 1717 وذلك طبقاً للوائح الوطنية أو الإقليمية (مرة واحد سنوياً على الأقل).

**أبعاد** (راجع صفحة 38)



**رسم للصراف** (راجع صفحة 39)



① رشاش عادي

② الدش

③ رشاش عادي بدون EcoSmart\*

④ الدش بدون EcoSmart\*

**شهادة اختبار** (راجع صفحة 39)



**قطع الغيار** (راجع صفحة 40)



XXX = الألوان

000 = كروم

800 = مظهر الإستنلايس ستيل

**ملحقات خاصة** (غير مدرج مع المحتويات المسلمة)

F12 وصلة إطالة #43333000 (راجع صفحة 34 / 40)



**التشغيل** (راجع صفحة 35)



• تنصح شركة هانز جروهي Hansgrohe بعدم استخدام أول نصف لتر من الماء لغرض الشرب وذلك في الصباح أو بعد توقف استخدام الماء لفترات طويلة نسبياً.

• من الممكن تسرب القليل من الماء لفترة قصيرة من مكان تصريف الماء عند فتح الصنبور عن طريق المقبض الرافع.

## ⚠️ تنبيهات الأمان

⚠️ يجب ارتداء قفازات لليد أثناء التركيب لتجنب حدوث أضرار الإنحشار أو الجروح.

⚠️ لا يجب استخدام المنتج إلا في أغراض الاستحمام والأغراض الصحية وأغراض تنظيف الجسم.

⚠️ يجب أن يكون تيار الماء الساخن والماء البارد متعادلين في الضغط.

## تعليمات التركيب

• قبل القيام بعملية التركيب، يجب فحص المنتج للتأكد من خلوه من أية تلفيات ناتجة عن النقل. بعد القيام بعملية التركيب، لن يتم الاعتراف بوجود أية تلفيات سطحية أو تلفيات ناتجة عن عملية النقل.

• يجب تركيب وغسيل واختبار التوصيلات وخلطات المياه طبقاً للمعايير السارية.

• يجب مراعاة القواعد الخاصة بالتركيب وأعمال السباكة وفقاً للوائح الخاصة بكل بلد.

• 73823000: إذا كان لديك مشاكل مع سخان المياه أو إذا كنت ترغب في المزيد من إنتاجية المياه، يمكنك إزالة EcoSmart\* (حاجز التدفق) الذي يوضع في مانع رجوع. (راجع صفحة 40)

## المواصفات الفنية

يتم بشكل قياسي إنتاج الخلاط هذا مع EcoSmart\* (محدد تدفق المياه)

الحد الأقصى 1 ميجاباسكال ضغط التشغيل:

الحد الأقصى 0,5 - 0,1 ميجاباسكال ضغط التشغيل الموصى به:

الحد الأقصى 1,6 ميجاباسكال ضغط الاختبار:

(1 ميجاباسكال = 10 بار = PSI 147)

الحد الأقصى 70°C درجة حرارة الماء الساخن:

الحد الأقصى 65°C درجة الحرارة الموصى بها للماء الساخن:

التعقيم حراري: الحد الأقصى 70°C / 4 الدقيقة

المنتج مخصص فقط لماء الشرب!

## العطل

## السبب

## العلاج والإصلاح

العطل	السبب	العلاج والإصلاح
الخلاط ثقيل الحركة	- الخرطوشة تالفة، تراكم عليها الجير	- قم بتغيير الخرطوشة
تساقط قطرات مياه من الخلاط	- الخرطوشة تالفة	- قم بتغيير الخرطوشة
خروج الماء من جزء التثبيت	- خراطيم التوصيل ليست مربوطة في الجزء الرئيسي بشكل كامل	- اربط خراطيم التوصيل بيدك
	- الحلقة الدائرية الخاصة بخراطيم التوصيل تالفة	- قم بتغيير الحلقة الدائرية
درجة حرارة الماء الساخن منخفضة للغاية	- محدد الماء الساخن مضبوط بشكل خاطيء	- قم بضبط محدد الماء الساخن



## Biztonsági utasítások

- △ A szerelésnél a zúzódások és vágási sérülések elkerülése érdekében kesztyűt kell viselni.
- △ A terméket csak fürdéshez, mosakodáshoz, és egészségügyi tisztálkodáshoz szabad használni.
- △ A hidegvíz- és a melegvíz-csatlakozások közötti nagy nyomáskülönbséget kikapcsolni kell!

## Szerelési utasítások

- A szerelés előtt ellenőrizni kell, hogy a terméknek nincs-e szállítási sérülése. Beépítés után a szállítási- vagy felületi sérüléseket nem ismerik el.
- A vezetékeket és a csaptelepet az érvényes szabványoknak megfelelően kell felszerelni, öblíteni és ellenőrizni
- Az egyes országokban érvényes installációs irányelveket be kell tartani.
- 73823000: Az átfolyós vízmelegítő problémái esetén, vagy ha nagyobb vízfolyást szeretne, akkor el lehet távolítani a EcoSmart®-ot (átfolyás-szabályozót), amely az adapter aljában van. (lásd a oldalon 40)


## Műszaki adatok


### A csaptelep szériakivitelben el van látva EcoSmart® (átfolyáskorlátozó) berendezéssel

Üzemi nyomás:	max. 1 MPa
Ajánlott üzemi nyomás:	0,1 - 0,5 MPa
Nyomáspróba:	1,6 MPa
	(1 MPa = 10 bar = 147 PSI)
Forróvíz hőmérséklet:	max. 70°C
Forróvíz javasolt hőmérséklete:	65°C
Termikus fertőtlenítés:	max. 70°C / 4 perc


A terméket kizárólag ivóvízhez tervezték!

## Szimbólumok leírása

 Ne használjon ecetsavtartalmú szilikon!


 **Beállítás** (lásd a oldalon 35)

A meleg víz korlátozás beállítása. Átfolyós vízmelegítőknél meleg víz korlátozó használata nem ajánlott.

 **Tisztítás** (lásd a oldalon 36)

 **Karbantartás** (lásd a oldalon 37)

A visszafolyásgátlók működése a DIN EN 1717 szabványnak megfelelően, a nemzeti vagy területi rendelkezésekkel összhangban, évente egyszer ellenőrizendő!

 **Méretet** (lásd a oldalon 38)

 **Átfolyási diagramm** (lásd a oldalon 39)

- ① Normálsugár
- ② Zuhansugár
- ③ Normálsugár EcoSmart® nélkül
- ④ Zuhansugár EcoSmart® nélkül

 **Vizsgajel** (lásd a oldalon 39)


 **Tartozékok** (lásd a oldalon 40)

XXX = Színkódolás

000 = Króm

800 = Acéloptika

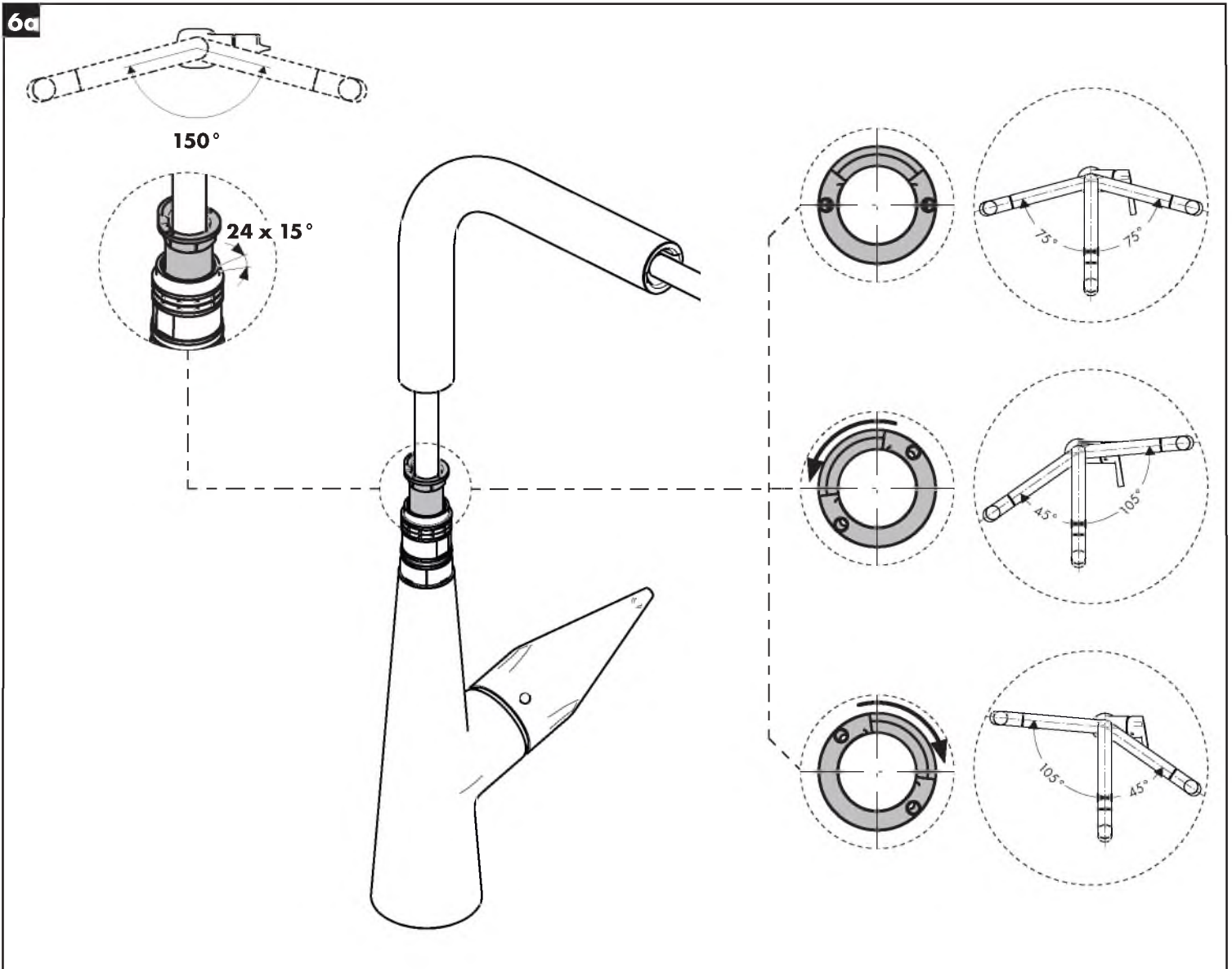
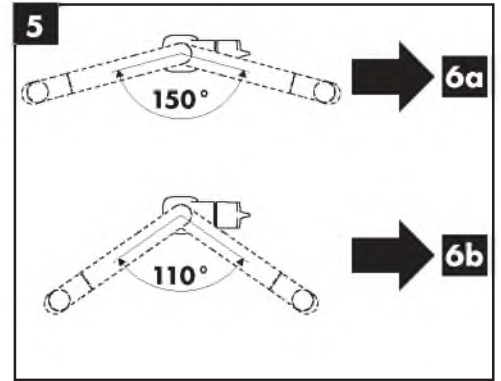
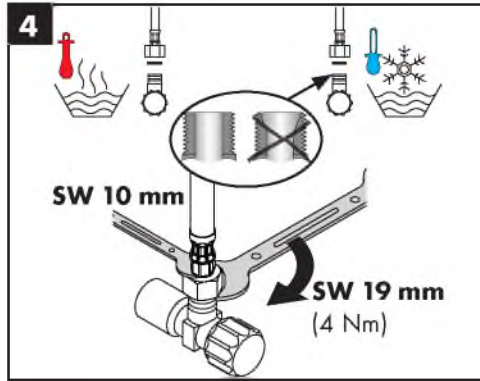
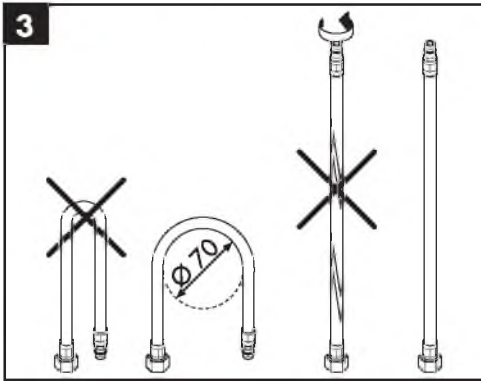
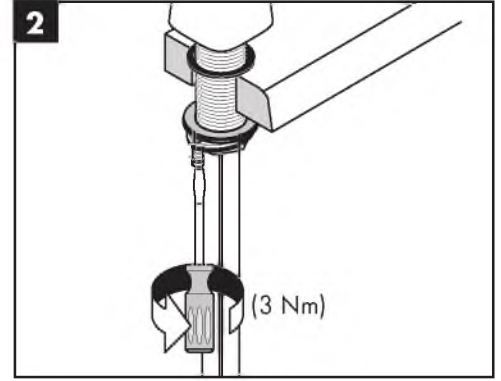
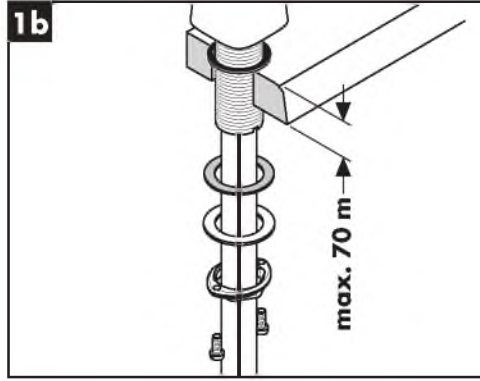
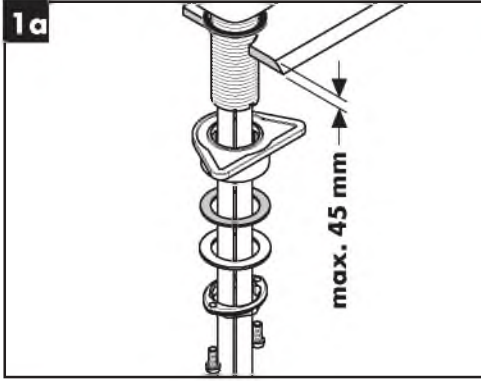
**Egyéb tartozék** (a szállítási egység nem tartalmazza)

 F12 Hosszabbítás #43333000 (lásd a oldalon 34 / 40)

 **Használat** (lásd a oldalon 35)

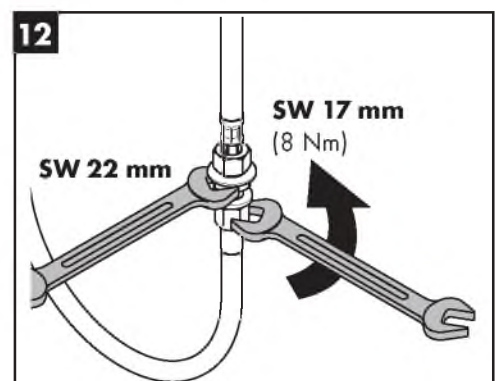
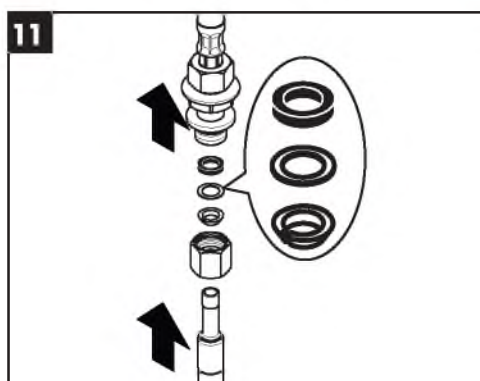
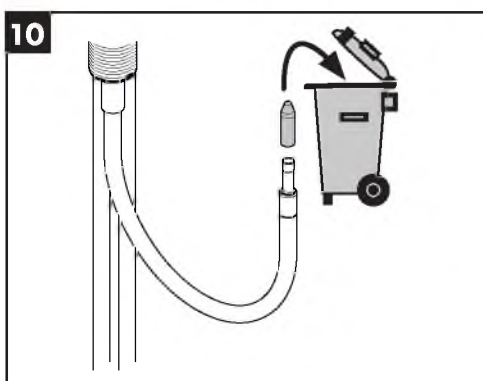
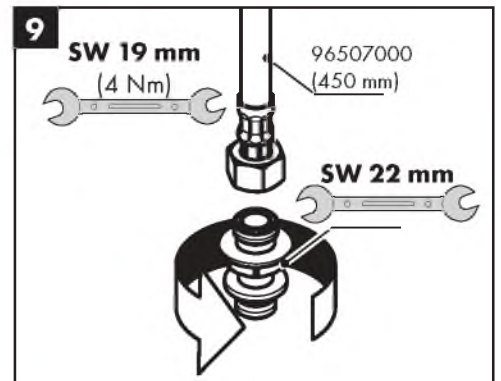
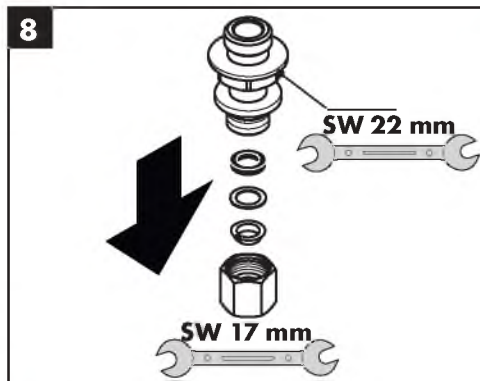
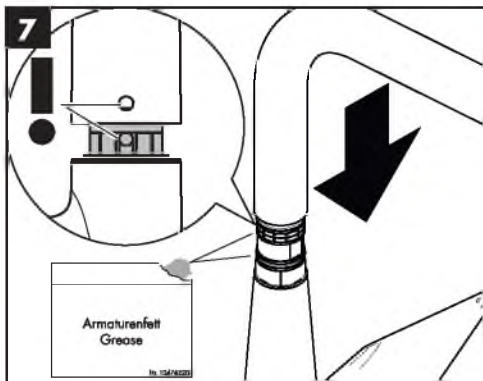
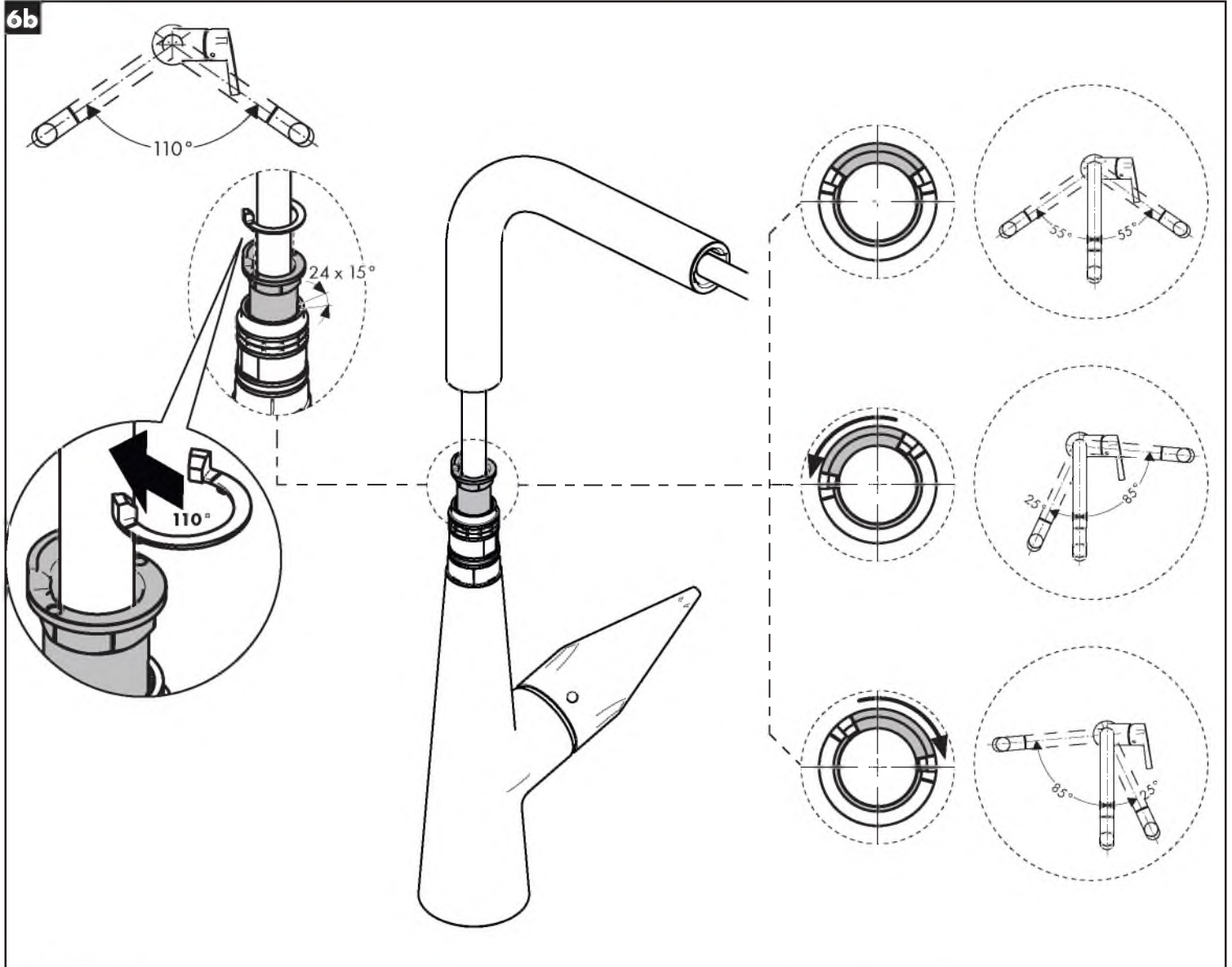
- A csaptelepeken átfolyt víz hőmérséklete fogyasztásra szánt víz esetében a 65°C-ot nem haladhatja meg. A csaptelep nem eredményezheti az emberi fogyasztásra (pl. ivás és főzés céljából) szánt víz minőségromlását.
- Beüzemelés és üzemszünetek után szigorúan be kell tartani a használati útmutatóban leírtakat. Beüzemeléskor a csaptelepet át kell öblíteni, legalább 2 percig történő hideg- és melegvízes folyatást javasunk. Minimum 1 napos üzemszünet után fogyasztás előtt a csaptelepben stagnáló hideg- illetve melegvíz fogyasztása nem javasolt, a csaptelepben stagnáló vizet ki kell engedni, legalább 2 perces folyatás javasolt. A kifolyatás során nyert vizet ivóvízként, illetve ételkészítési céllal felhasználni nem szabad.
- Tekintettel arra, hogy a forró víz fémoldó képessége a hideg vízénél nagyobb, emiatt főzés ivás céljából az OKI a hideg víz használatát javasolja.
- A csaptelepek perlátorát javasolt havonta vízköteleníteni, illetve fertőtleníteni. A csaptelepek tisztítása, fertőtlenítése során kizárólag olyan vegyszer alkalmazható, amely megfelel a 201/2001. (X.25) Kormányrendelet, illetve a 38/2003. (VII.7) ÉSZCsM-FVM-KvVM együttes rendeletben leírtaknak.
- A perlátor működési elvéből adódóan jelentős aeroszolt képez, így Legionella expozíció szempontjából fokozott kockázatot jelent. Ezért alkalmazása nem javasolt az egészségügyi intézmények fekvőbeteg ellátó szobáiban, illetve minden olyan helyen, ahol a hideg és / vagy használati melegvíz Legionella csíraszámra eléri a 49/2015 (XI.6.) EMMI rendelet alapján meghatározott beavatkozási szintet.
- A csaptelep emelőkaron keresztüli megnyitása esetén rövid ideig minimális mennyiségű víz léphet ki a kifolyóból.

Hiba	Ok	Megoldás
Nehezen nyitható a csap.	- A kerámiabetét meghibásodott, elvízkövesedett.	- A kerámiabetétet ki kell cserélni.
Csőpög a csap.	- A kerámiabetét meghibásodott.	- A kerámiabetétet ki kell cserélni.
Vízkilépés a rögzítőrudon	- A csatlakozótömlők nincsenek teljesen becsavarozva az akaptestbe	- A csatlakozótömlőket kézzel meghúzni
	- Csatlakozótömlő tömítőgyűrűje meghibásodott	- Tömítőgyűrű kicserélése
túl alacsony melegvíz hőmérséklet	- A melegvíz szabályozó rosszul van beállítva.	- A melegvíz szabályozót újra be kell állítani.

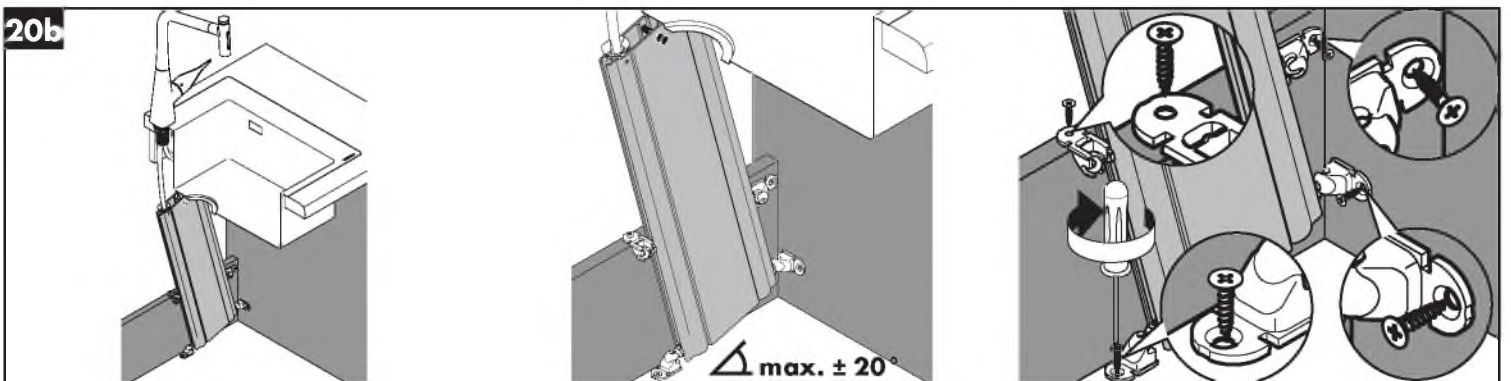
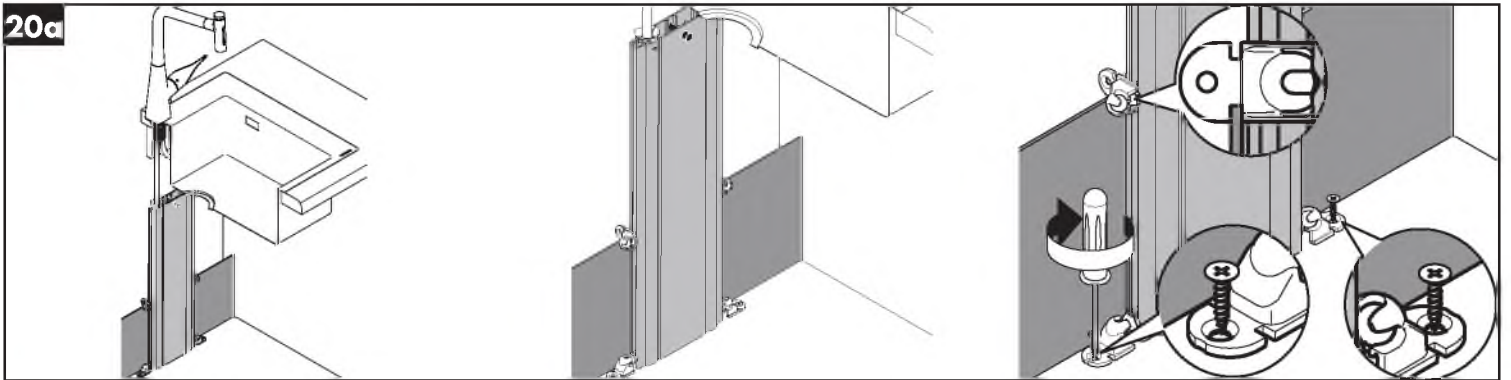
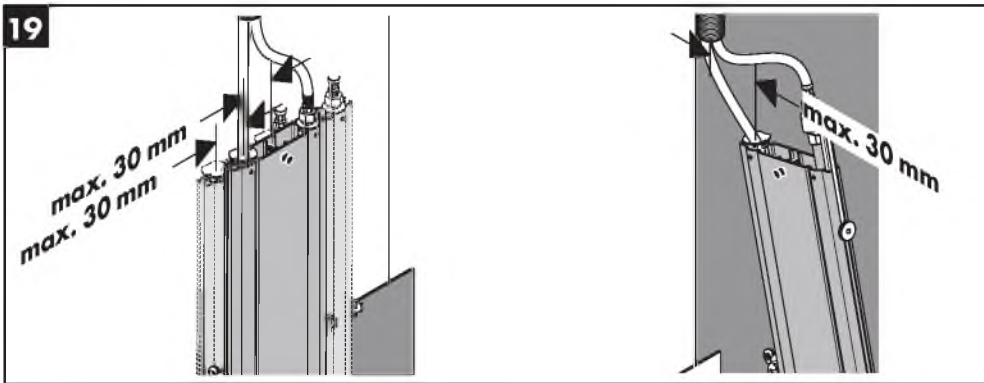
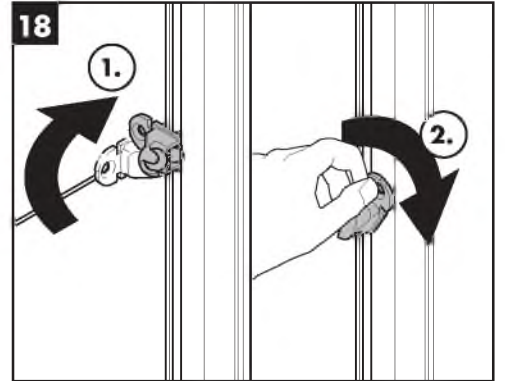
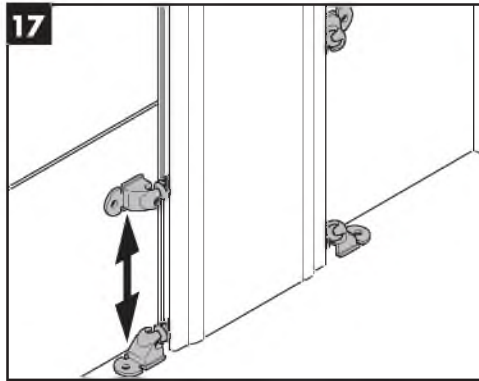
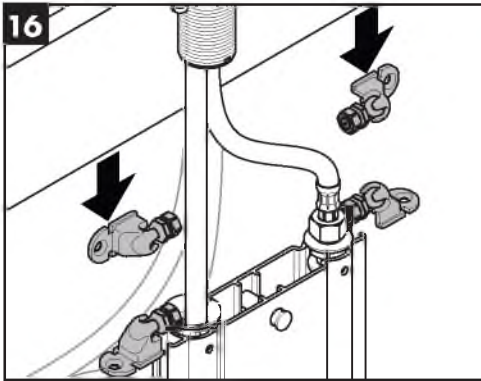
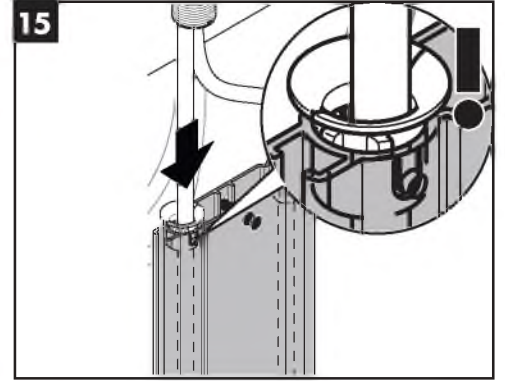
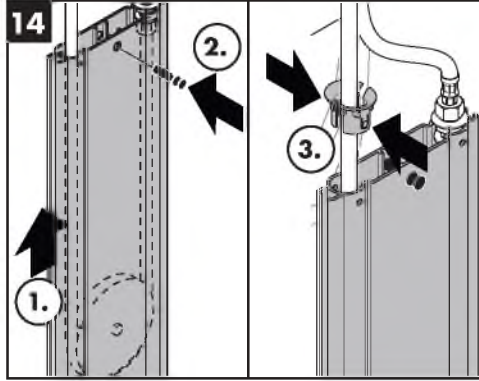
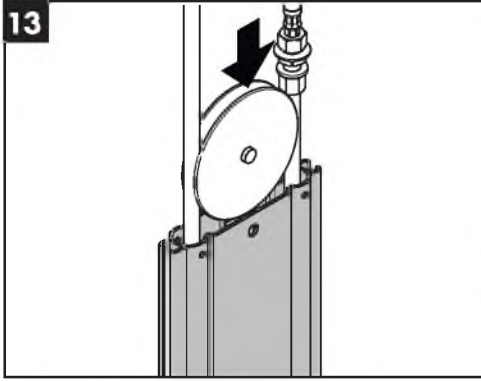


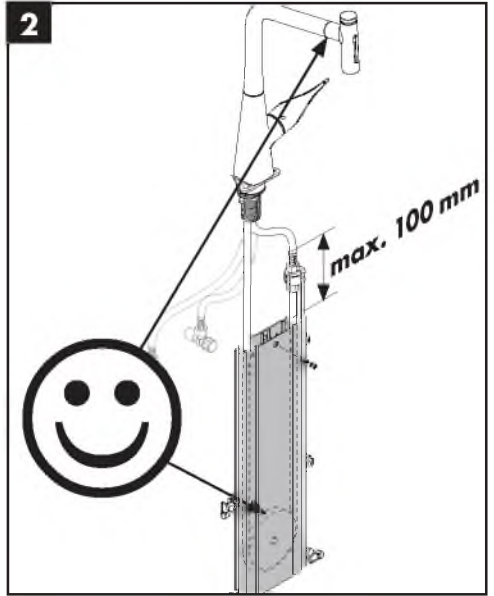
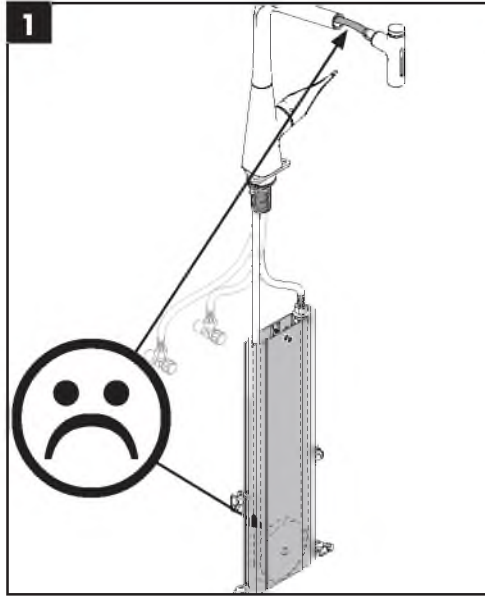
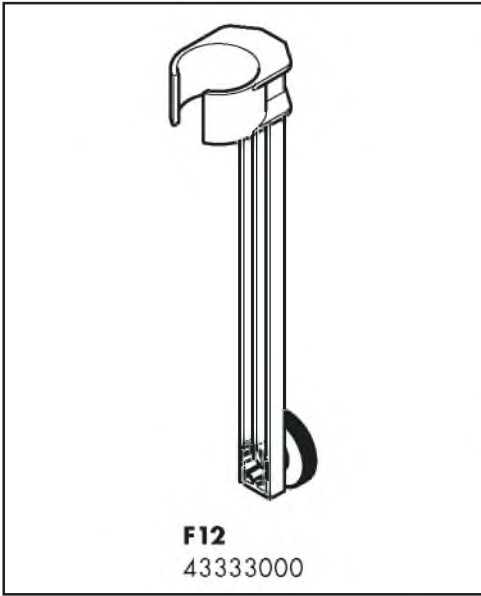
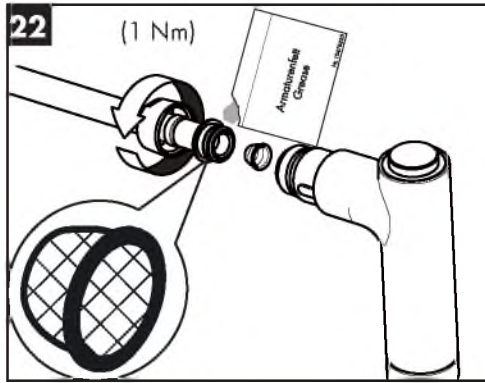
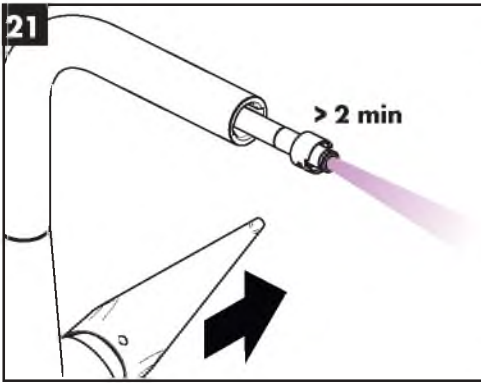
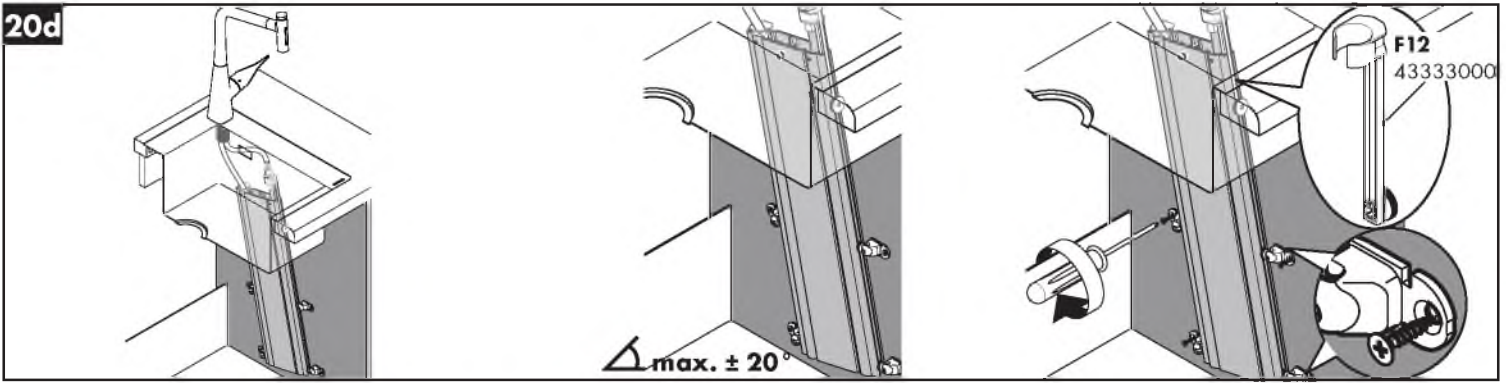
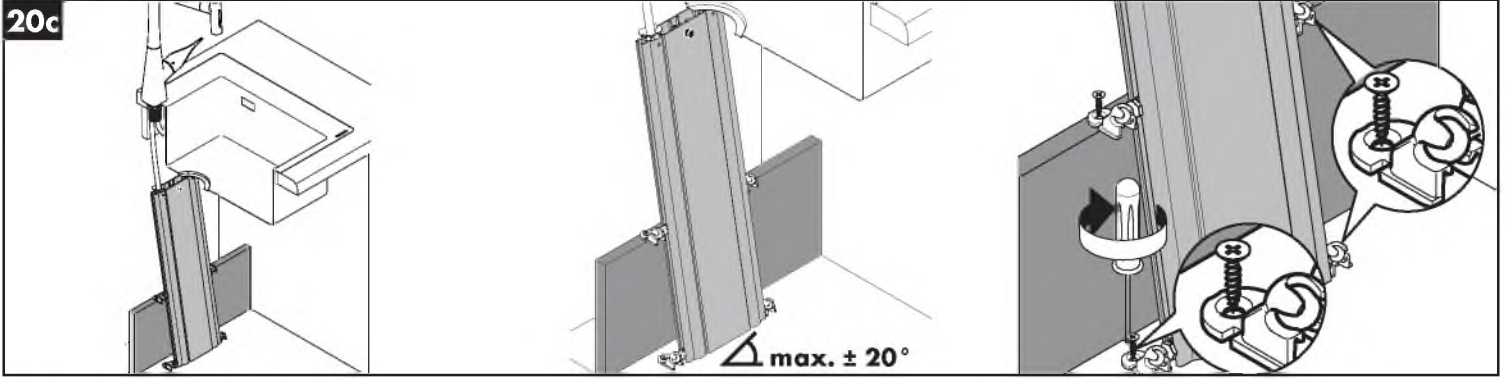


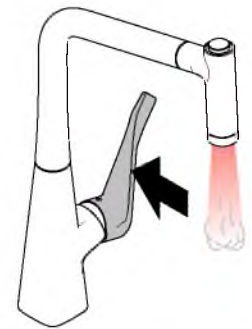
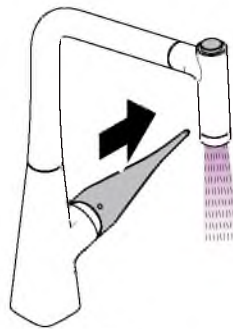
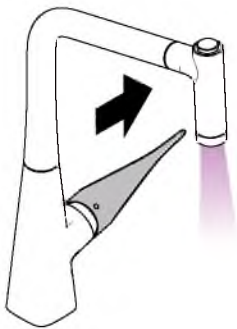
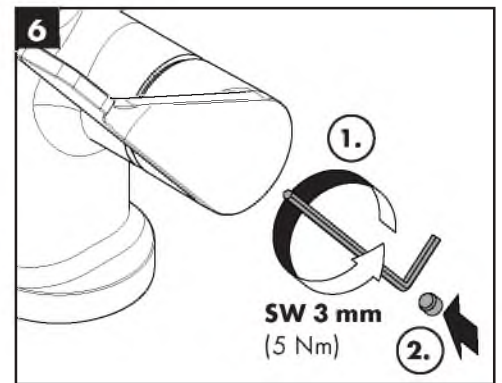
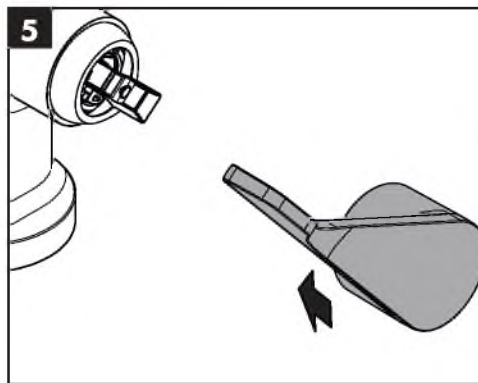
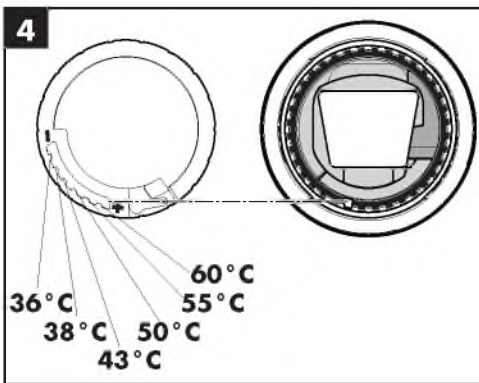
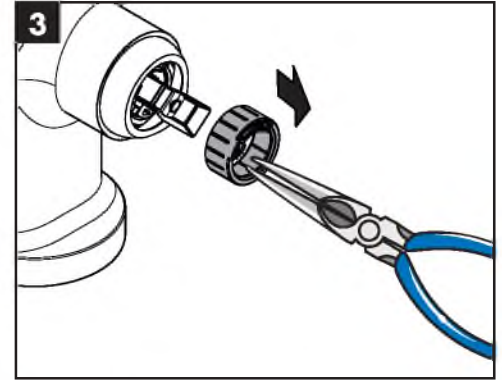
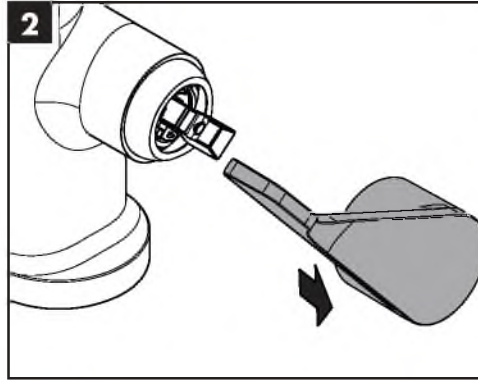
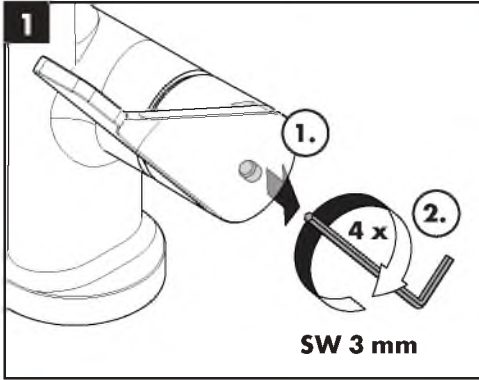
6b





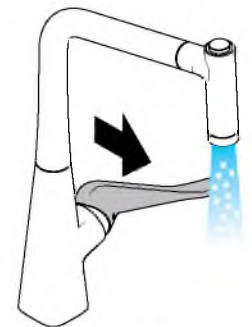
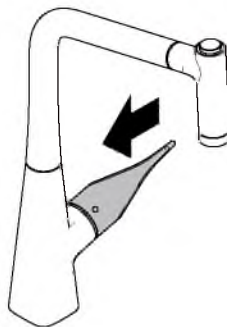






öffnen / ouvert / open / aperto / abierto / open / åbne / abrir / otworzyć / otevřít / otvorit / 开 / открыть /  
nyitás / avaaaminen / öffnen / atidaryti / Otváranje / açmak / deschide / ανοικτό / odpreti / avage / atvērt /  
otvoriti / åpne / отваряне / hare / فتح

warm / chaud / hot / caldo / caliente / warm /  
varmt / quente / ciepla / teplá / teplá / 热 /  
горячая / meleg / lämmin / varmt / karštas / Vruća  
voda / sıcak / cald / ζεστό / toplo / kuum / karsts /  
topla / varm / τσπο / i ngrohtë / ساخن



schließen / fermé / close / chiudere / cerrar / sluiten / lukke / fechar / zamknąć / zavřít / uzavriť / 关 /  
закрыть / bezárás / sulkeminen / stänga / uždaryti / Zatvaranje / kapatmak / închide / κλειστό / zapreti /  
sulgege / aizvērt / zatvori / lukke / затваряне / mbylle / إغلاق

kalt / froid / cold / freddo / frío / koud / koldt /  
fria / zimna / studená / studená / 冷 / холодная /  
hideg / kylmä / kallt / šaltas / Hladno / soğuk /  
reše / krúo / mrzlo / külm / auksts / hladno / kaldt /  
студено / i ftohtë / بارد



[www.hansgrohe.com/  
cleaning-recommendation](http://www.hansgrohe.com/cleaning-recommendation)



[www.hansgrohe.com/  
cleaning-recommendation](http://www.hansgrohe.com/cleaning-recommendation)



[www.hansgrohe.com/  
cleaning-recommendation](http://www.hansgrohe.com/cleaning-recommendation)



[www.hansgrohe.com/  
cleaning-recommendation](http://www.hansgrohe.com/cleaning-recommendation)

**DE** Reinigungsempfehlung / Garantie / Kontakt

**FR** Recommandation pour le nettoyage / Garanties / Contact

**EN** Cleaning recommendation / Warranty / Contact

**IT** Raccomandazione di pulizia / Garanzia / Contatto

**ES** Recomendaciones para la limpieza / Garantía / Contacto

**NL** Aanbevelingen inzake reiniging / Garantie / Contact

**DK** Rensning, anbefaling / Garanti / Kontakt

**PT** Recomendações de limpeza / Garantia / Contacto

**PL** Zalecenie dotyczące pielęgnacji / Gwarancja / Kontakt

**CS** Doporučení k čištění / Záruka / Kontakt

**SK** Odporúčania pre čistenie / Záruka / Kontakt

**ZH** 清洁指南 / 担保 / 接触

**RU** Рекомендации по очистке / Гарантия / Контакты

**HU** Tisztítási tanácsok / Garancia / érintkezés

**FI** Puhdistussuositus / Takuu / Kosketus

**SV** Rengöringsrekommendationer / Garanti / Contacto

**LT** Valymo rekomendacijos / Garantija / Kontaktai

**HR** Preporuke za čišćenje / Garancija / Kontakt

**TR** Temizleme önerisi / Garanti / Temas

**RO** Recomandări pentru curățare / Garanție / Contact

**EL** Σύσταση καθαρισμού / Εγγύηση / επαφή

**SL** Priporočilo za čiščenje / Garancija / Kontakt

**ET** Puhastussuovitused / Garantii / Kontakt

**LV** Tīrīšanas ieteikumi / Garantija / Kontakti

**SR** Preporuke za čišćenje / Garancija / Kontakt

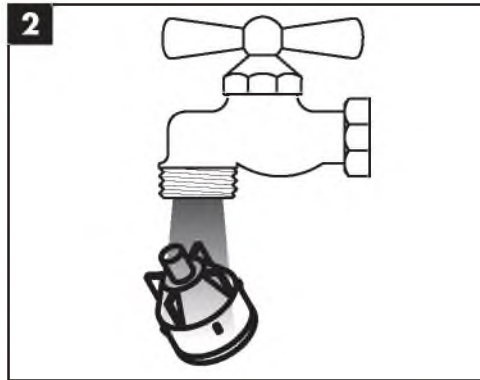
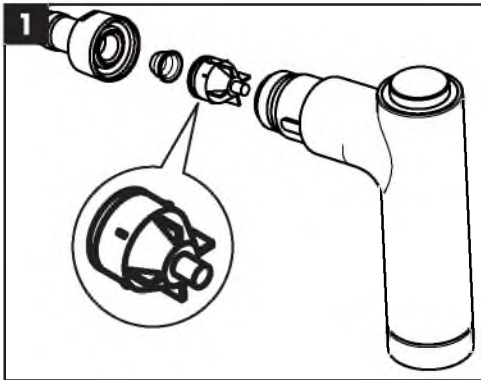
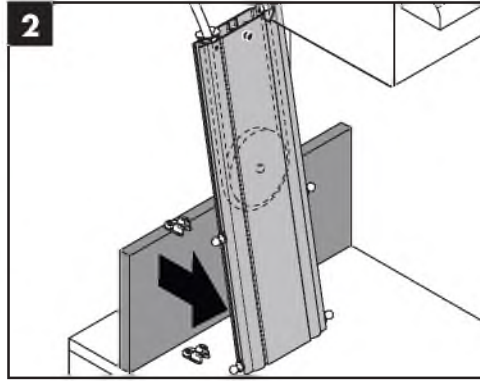
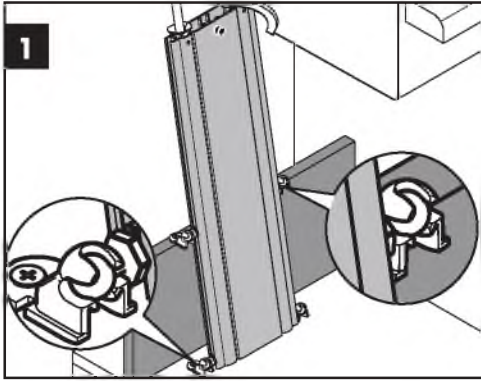
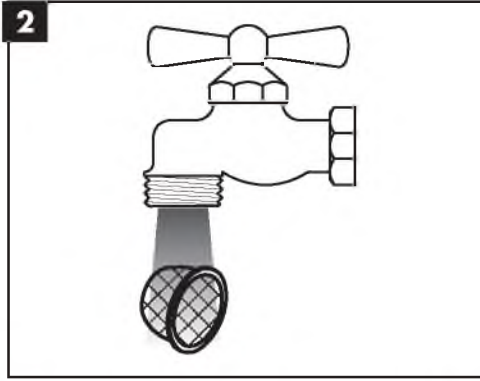
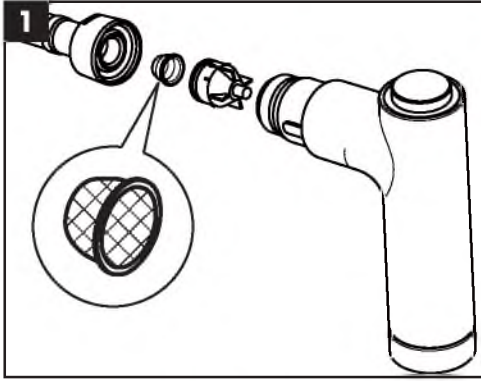
**NO** Anbefaling for rengjøring / Garanti / Kontakt

**BG** Препоръка за почистване / Гаранция / Контакт

**SQ** Këshilla rreth pastrimit / Garancia / Kontakt

**KO** 세정시 권장사항 / 품질보증 / 접촉

**AR** توصيات التنظيف / الضمان (الولايات المتحدة الأمريكية) / اتصال





**Metris M71 220 2jet**

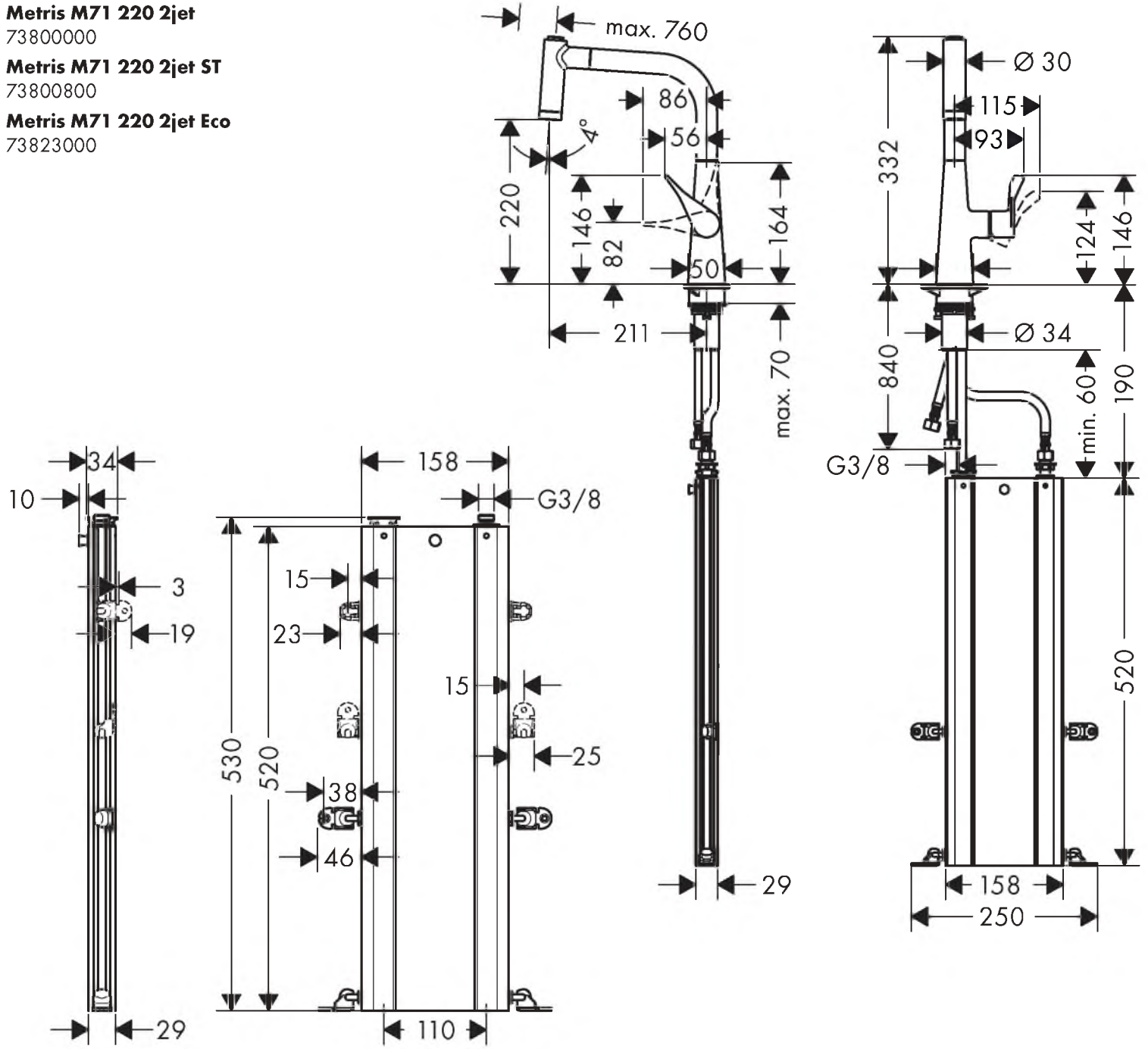
73800000

**Metris M71 220 2jet ST**

73800800

**Metris M71 220 2jet Eco**

73823000



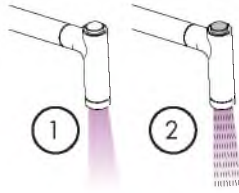
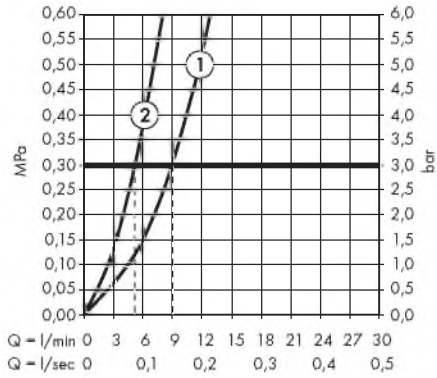


### Metris M71 220 2jet

73800000

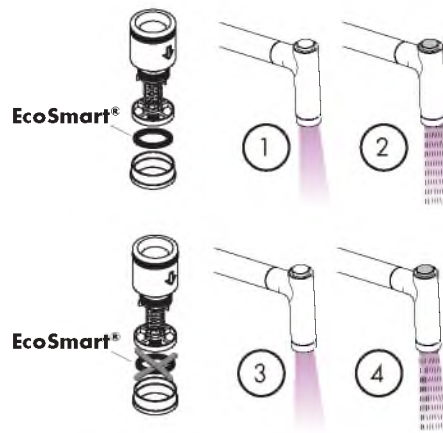
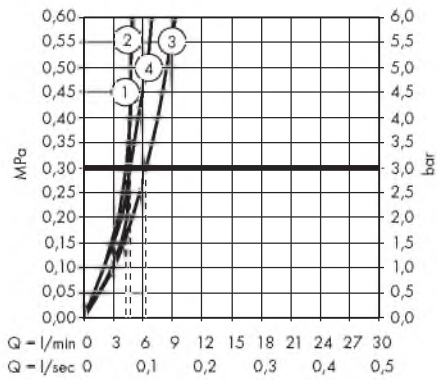
### Metris M71 220 2jet ST

73800800



### Metris M71 220 2jet Eco

73823000



P-IX

DVGW

SINTEF

NF



ETA



GODKENDT TIL DRILLEKEND

73800XXX

P-IX 28074/100

CT0431

X

73823000



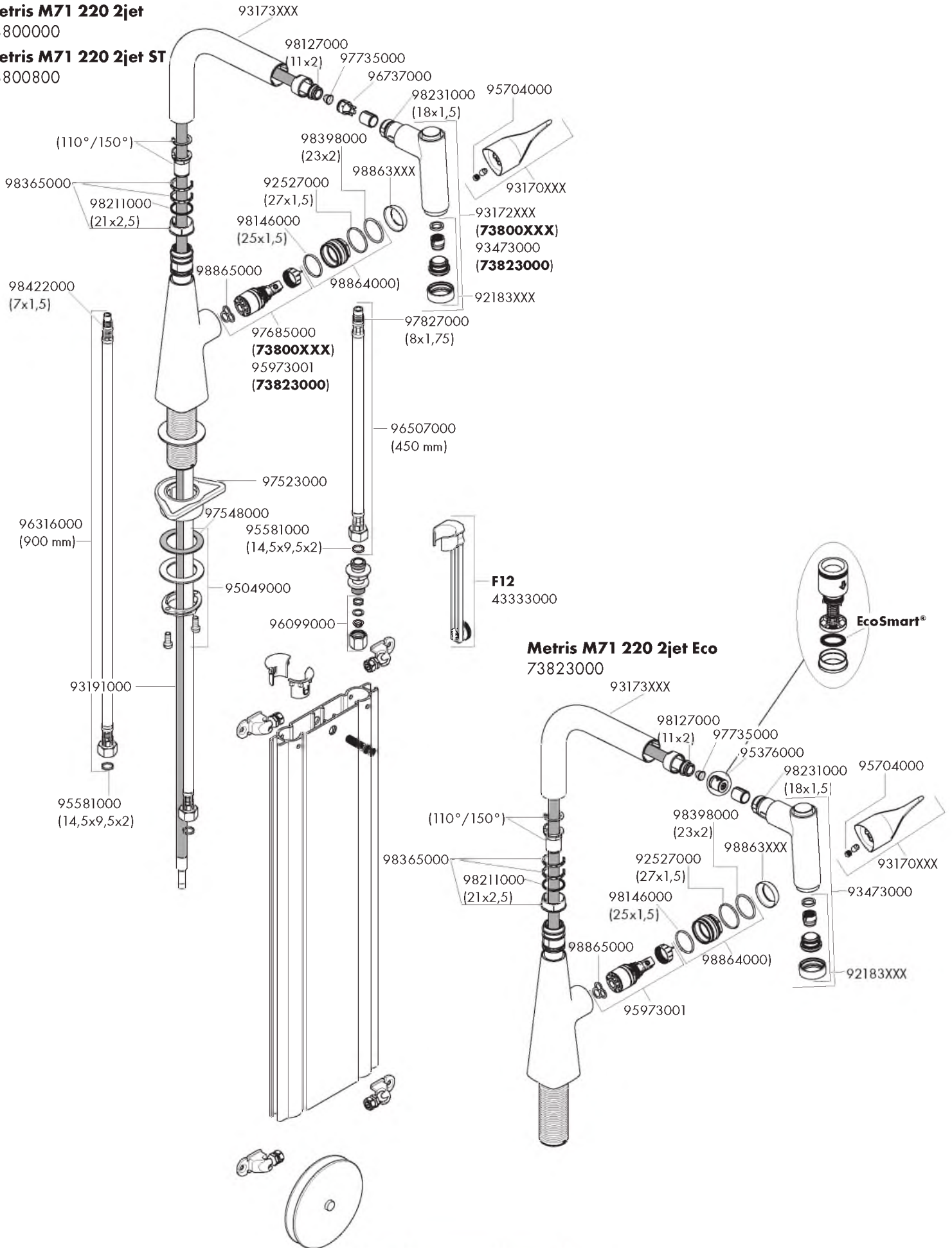


### Metris M71 220 2jet

73800000

### Metris M71 220 2jet ST

73800800



**hansgrohe**

Hansgrohe · Austraße 5 - 9 · D-77761 Schiltach · Telefon +49 (0) 78 36/51-1282 · Telefax +49 (0) 7836/511440  
E-Mail: info@hansgrohe.com · Internet: www.hansgrohe.com